




## Hubankerventil 2/2-Wege direktwirkend

- übergestecktes Spulensystem
- Kompakte Bauform, max. DN 6
- Gehäuse in Messing oder Edelstahl mit Gewindeanschluss



Im Datenblatt beschriebene Produktvarianten können eventuell von der Produktdarstellung und -beschreibung abweichen.

### Kombinierbar mit

	<b>Typ 2518</b> Gerätesteckdose aDIN EN 175301-803 - Steckerform A	▶
	<b>Typ 1087</b> Timer	▶

### Typ-Beschreibung

Das direktwirkende Hubanker-Magnetventil Typ 0255 ist auch für hohe Drücke und hohe Temperaturen geeignet.

## Inhaltsverzeichnis

<b>1. Allgemeine technische Daten</b>	<b>3</b>
<b>2. Schaltungsfunktionen</b>	<b>4</b>
<b>3. Materialien</b>	<b>4</b>
3.1. Beständigkeitstabelle – Bürkert resistApp.....	4
3.2. Materialangaben .....	4
<b>4. Abmessungen</b>	<b>5</b>
4.1. Edelstahl Ausführung .....	5
4.2. Messing Ausführung .....	6
<b>5. Leistungsbeschreibungen</b>	<b>6</b>
5.1. Leistungsaufnahme.....	6
<b>6. Bestellinformationen</b>	<b>6</b>
6.1. Bürkert eShop - Bequem bestellt und schnell geliefert.....	6
6.2. Bürkert Produktfilter.....	7
6.3. Bestelltabelle.....	7
6.4. Bestelltabelle Zubehör .....	8
Befestigungsset .....	8

## 1. Allgemeine technische Daten

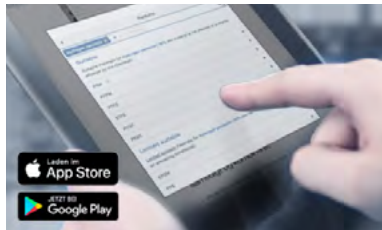
Produkteigenschaften	
Abmessungen	Detaillierte Informationen entnehmen Sie dem Kapitel „4. Abmessungen“ auf Seite 5.
Werkstoff	
Dichtung	FKM, PTFE (andere auf Anfrage)
Gehäuse	Messing mit eingepresstem VA-Sitz 1.4305 oder Edelstahl 1.4581
Spule	Epoxid
Nennweite	DN 1,0...DN 6,0
Schaltungsfunktion	Detaillierte Informationen entnehmen Sie dem Kapitel „2. Schaltungsfunktionen“ auf Seite 4.
Thermische Isolationsklasse der Magnetspule	H
Gewicht	0,6 kg (Messingausführung)
Elektrische Daten	
Spannungstoleranz	± 10 %
Nennbetriebsart	Dauerbetrieb 100 % ED
Mediendaten	
Mediumstemperatur	
Bei FKM	- 10 °C...+ 130 °C
Bei PTFE	-40 °C...+ 180 °C
Bei Edelstahl	Bis +250 °C (auf Anfrage)
Betriebsmedium	
Bei FKM	Heißluft, heiße Öle, Öle mit Additiven, Per-Lösungen
Bei PTFE	Wasser, Dampf, Treibstoffe, Hydraulikstoffe, Alkohole, org. Lösungsmittel, Abgas
Viskosität	Max. 21 mm <sup>2</sup> /s
Prozess-/Leistungsanschluss & Kommunikation	
Elektrischer Anschluss	Gerätesteckdose für Ø 7 mm-Kabel, nach DIN EN 175 301 - 803 Form A (im Lieferumfang)
Zulassungen und Zertifikate	
Schutzart	IP65 mit Gerätesteckdose
Umgebung und Installation	
Einbaulage	Beliebig, vorzugsweise Antrieb nach oben
Umgebungstemperatur	Max. +55 °C (+250 °C auf Anfrage), siehe Bestelltabelle

## 2. Schaltungsfunktionen

Wirkungsweise	Beschreibung
	<b>Typ: A, Magnetventil</b> 2/2-Wege Direktwirkend Stromlos geschlossen

## 3. Materialien

### 3.1. Beständigkeitstabelle – Bürkert resistApp

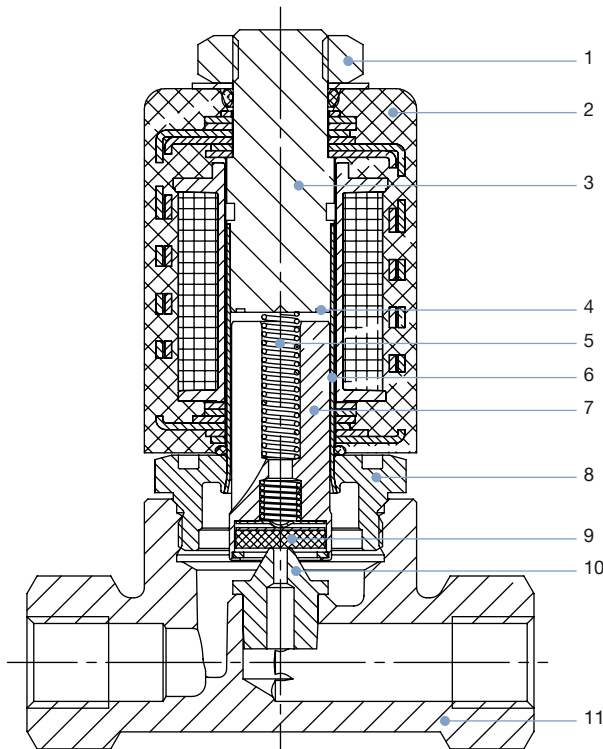


#### Bürkert resistApp – Beständigkeitstabelle

Sie möchten die Zuverlässigkeit und Langlebigkeit der Materialien in Ihrem individuellen Anwendungsfall sicherstellen? Verifizieren Sie Ihre Kombination aus Medien und Werkstoffen auf unserer Website oder in unserer resistApp.

[Jetzt chemische Beständigkeit prüfen](#)

### 3.2. Materialangaben



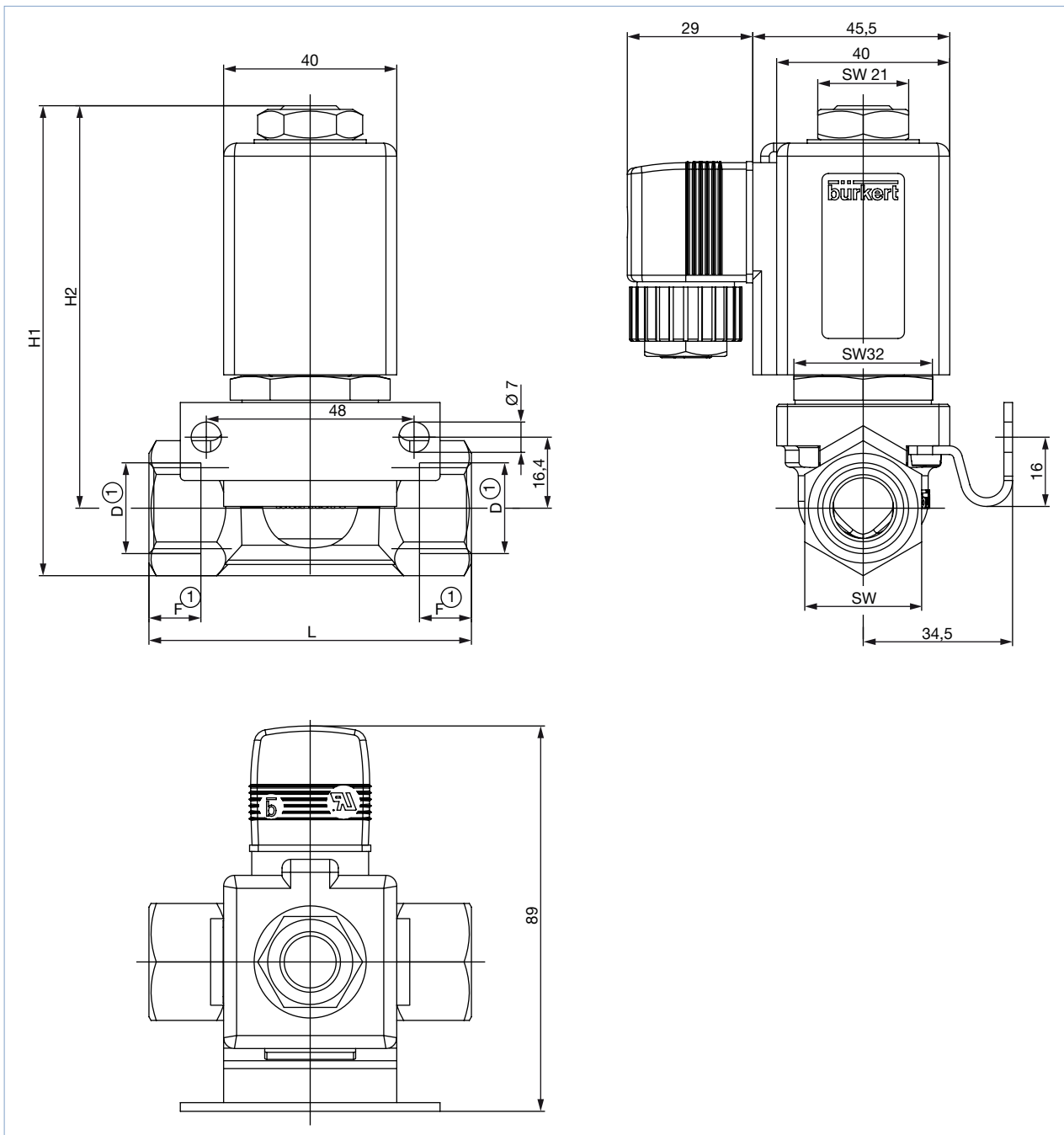
Nr.	Element	Material
1	Mutter	Stahl, dickschichtpassiviert RoHS-konform
2	Spule	Epoxid
3	Stopfen	1.4105
4	Kurzschlussring	Kupfer (MS-Version), nur AC-Ausführung Silber (SS-Version), nur AC-Ausführung
5	Feder	1.4310
6	Führungsrohr	1.4571
7	Magnetkern	1.4105
8	Metallische Abdichtung	1.4401 oder 1.4571
9	Dichtung	FKM, PTFE
10	Ventilsitz	1.4305 oder 1.4112 (nur Messing-Gehäuse)
11	Gehäuse	Messing oder Edelstahl 1.4581

## 4. Abmessungen

### 4.1. Edelstahlausführung

**Hinweis:**

Angaben in mm

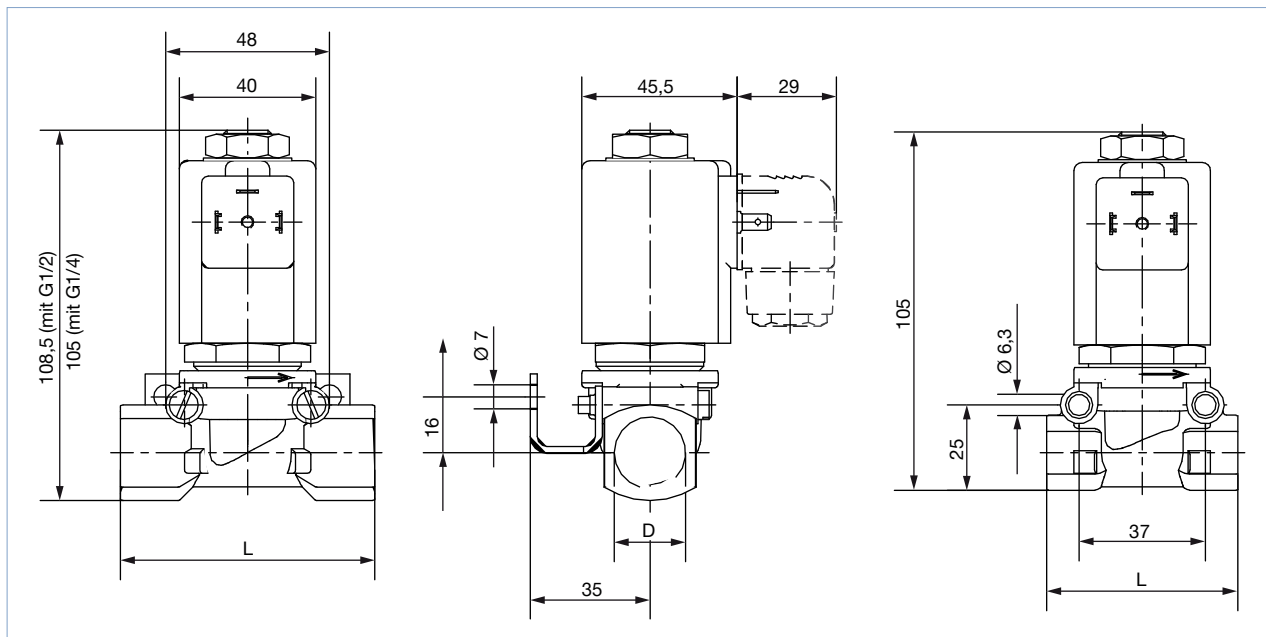


G	NPT		L	H1	H2	SW
D1	F1	D2	F2			
G 1/2	14	NPT 1/2	13,5	74,5	108,5	93
G 1/4	12	NPT 1/4	10	74,5	106	93

DTS 1000010761 DE Version: K Status: RL (released | freigegeben | valide) printed: 16.07.2020

## 4.2. Messingausführung

**Hinweis:**  
Angaben in mm



G		NPT		L	H1	H2	SW
D1	F1	D2	F2				
G 1/2	14	NPT 1/2	13,5	74,5	107	93	27
G 1/4	12	NPT 1/4	10	56	105	94	22
G 3/8	12	NPT 3/8	10,3	56	105	94	22

## 5. Leistungsbeschreibungen

### 5.1. Leistungsaufnahme

DN	Elektrische Leistungsaufnahme			Schaltzeiten			
	Anzug	Betrieb warme Spule <sup>1)</sup>		Öffnen		Schließen	
	AC	AC	DC	AC	DC	AC	DC
[mm]	[VA]	[VA/W]	[W]	[ms]	[ms]	[ms]	[ms]
1,0...1,6	35...40	16/10	Ca. 12 (13)	10...20	20...80	20...30	20...30

1.) Wert in Klammern entspricht einer Spulentemperatur von 20 °C

## 6. Bestellinformationen

### 6.1. Bürkert eShop - Bequem bestellt und schnell geliefert



**Bürkert eShop – Bequem bestellt und schnell geliefert**

Sie möchten Ihr gewünschtes Bürkert-Produkt oder Ersatzteil schnell finden und direkt bestellen? Unser Onlineshop ist rund um die Uhr für Sie erreichbar. Melden Sie sich gleich an und nutzen Sie die Vorteile.

Jetzt online einkaufen

### 6.2. Bürkert Produktfilter



#### Bürkert Produktfilter - Schnell zum passenden Produkt

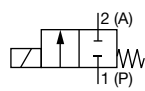
Sie möchten anhand Ihrer technischen Anforderungen einfach und bequem selektieren? Nutzen Sie den Bürkert Produktfilter und finden Sie unseren passenden Artikel für Ihre Anwendung.

[Jetzt Produkte filtern](#)

### 6.3. Bestelltabelle






**Hinweis:**

- Alle Ventile mit Edelstahlsitz
- Eine Gerätesteckdose ist im Lieferumfang enthalten.
- Weitere Ausführungen auf Anfrage

Wirkungsweise	Leitungsanschluss	Nennweite	K <sub>v</sub> -Wert Wasser <sup>1.)</sup>	Druckbereich <sup>2.)</sup>			Dichtwerkstoff	Artikel-Nr. pro Spannung/Frequenz [V/Hz]			
				DC	AC			024/DC	024/50	110/50	230/50
				für Gase und Flüssigkeiten	für Gase	für Flüssigkeiten					
		[mm]	[m <sup>3</sup> /h]	[bar]	[bar]	[bar]					
<b>A, Magnetventil</b> 2/2-Wege Direktwirkend Stromlos geschlossen 	<b>Messinggehäuse</b>										
	G 1/4	1,0	0,03	0...100	0...100	0...100	PTFE	058360	020755	-	067692
		2,0	0,12	0...20	0...60	0...35	FKM	089888	020033	020101	064119
		3,0	0,25	0...10	0...25	0...16	PTFE	052872	058421	058888	046865
		4,0	0,5	0...4	0...12	0...10	PTFE	058796	065454	023897	053188
		5,0	0,65	0...2	0...7	0...6	PTFE	020164	049194	049830	050879
		5,0	0,65	0...2	0...7	0...6	FKM	-	-	-	052424
	G 3/8	4,0	0,5	0...4	0...12	0...10	PTFE	065438	059100	046886	051143
		5,0	0,65	-	0...16	0...6	FKM	-	022551	-	025885
		5,0	0,65	0...2	0...7	0...6	PTFE	020664	057644	023581	050880
		6,0	0,8	0...1	0...5	0...4	PTFE	053764	050389	066222	051324
	G 1/2 <sup>3.)</sup>	4,0	0,5	0...4	0...12	0...10	PTFE	089404	-	089403	076551
		6,0	0,8	0...1	0...5	0...4	FKM	135958	135959	135947	135950
	<b>Edelstahlgehäuse</b>										
	G 1/4 <sup>3.)</sup>	1,0	0,03	0...100	0...100	0...100	PTFE	018004	078420	-	019862
		3,0	0,25	0...10	0...25	0...16	PTFE	021554	018593	-	061010
		4,0	0,5	0...4	0...12	0...10	PTFE	021251	020468	-	023279
		5,0	0,65	0...2	0...7	0...6	PTFE	125097	019991	086924	025250
G 1/2 <sup>3.)</sup>	3,0	0,25	0...10	0...25	0...16	PTFE	019204	059254	-	055506	
	4,0	0,5	0...4	0...12	0...10	PTFE	065684	066932	-	054473	
	6,0	0,8	0...1	0...5	0...4	FKM	022504	052859	067990	054811	

1.) Messung bei +20 °C, 1 bar Druck am Ventileingang und freiem Auslauf  
 2.) Überdruck zum Atmosphärendruck (auf den Typenschildern stehen die Druckwerte für Flüssigkeiten)  
 3.) Alle Ausführungen mit Befestigungsbügel

DTS 1000010761 DE Version: K Status: RL (released | freigegeben | valide) printed: 16.07.2020

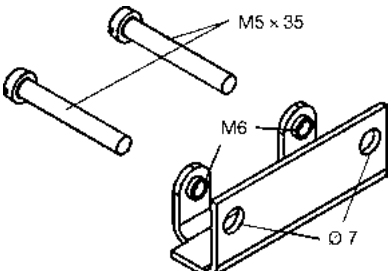

Weitere Versionen auf Anfrage	
 <b>Zulassung</b> UL, UR, CSA, EEx, CGA/AGA	 <b>Analyse</b> Silikon-, Öl- und Fettfrei für Sauerstoff
 <b>Temperatur</b> Hochtemperatur Ausführung bis +250 °C	 <b>Druck</b> Ausführung mit integrierter Hochleistungselektronik für höhere Drucke
 <b>Werkstoff</b> Dichtwerkstoff EPDM, NBR	

#### 6.4. Bestelltabelle Zubehör

##### Befestigungsset

##### Hinweis:

- Im Lieferumfang sind eine Befestigungsklammer und 2 Zylinderschrauben M5 x 35 enthalten.
- Nur für Messingausführung, Befestigungsset für Edelstahlausführung auf Anfrage
- 37 mm Abstand zwischen M6-Gewindebohrungen
- 48 mm Abstand zwischen Ø 7-Bohrungen
- Ventilmontage mit Befestigungsset siehe „4.2. Messingausführung“ auf Seite 6

Beschreibung	Artikel-Nr.
	151287 



# Bürkert – Überall in Ihrer Nähe

Alle aktuellen  
Adressen finden Sie auf  
[www.burkert.com](http://www.burkert.com)

DTS 1000010761 DE Version: K-Status: RL (released | freigegeben | validé) printed: 16.07.2020

