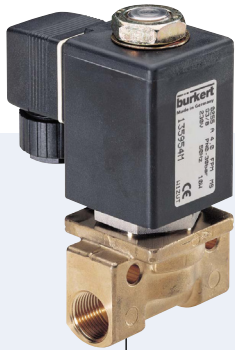


2/2-Wege-Magnetventil für hohe Drücke und Temperaturen



- Sitzventil direktwirkend
- Druckbereich bis 100 bar
- Medientemperatur bis 250 °C
- Übergestecktes Spulensystem
- Für Gase und Flüssigkeiten

Typ 0255 kombinierbar mit



Typ 2508

Gerätesteckdose



Typ 1078

Zeitsteuerung

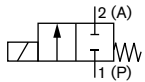


Typ 2511

Gerätesteckdose ASI

Das direktwirkende Hubanker-Magnetventil Typ 0255 ist auch für hohe Drücke und hohe Temperaturen geeignet.

Wirkungsweise A



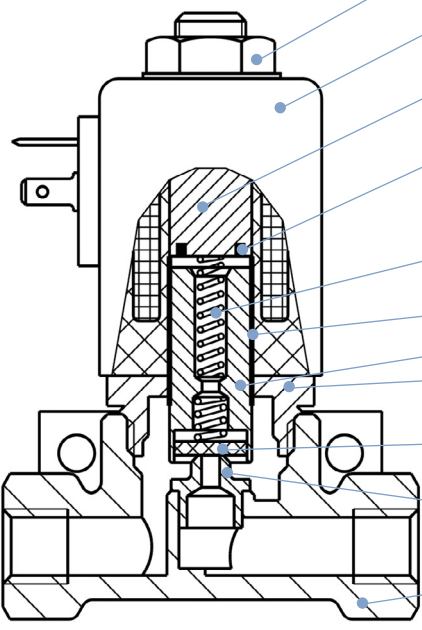
2/2-Wege-Ventil,
direktwirkend, stromlos
geschlossen

Technische Daten	
Nennweite	DN1,0 ... 6,0 mm
Gehäusewerkstoff	Messing mit eingepresstem VA-Sitz 1.4305 oder Edelstahl 1.4581
Spulensystem	Epoxid
Thermische Isolationsklasse	H
Spule	
Dichtwerkstoff	FKM, PTFE (andere auf Anfrage)
Medien	
FKM	Heißluft, heiße Öle, Öle mit Additiven, Per-Lösungen
PTFE	Wasser, Dampf, Treibstoffe, Hydraulikstoffe, Alkohole, org. Lösungsmittel, Abgas
Mediumtemperatur	
FKM	-10 ... +130 °C
PTFE	-40° ... +180 °C
Edelstahl	bis + 250 °C (auf Anfrage)
Viskosität	max. 21 mm ² /s
Umgebungstemperatur	Max. + 55 °C (250 °C auf Anfrage), siehe Bestell-Tabelle
Spannungstoleranz	± 10 %
Nennbetriebsart	Dauerbetrieb 100 % ED
Elektrischer Anschluss	Gerätesteckdose für Ø 7 mm Kabel, nach DIN EN 175 301-803 Form A (im Lieferumfang)
Schutzart	IP65 mit Gerätesteckdose
Gewicht [kg]	0,6g (Messingausführung)
Einbaulage	Beliebig, vorzugsweise Antrieb nach oben

Elektrische Leistungsaufnahme			Schaltzeiten				
Anzug AC [VA]	Betrieb (warme Spule) ¹⁾		Nennweite [mm]	Öffnen [ms]		Schliessen [ms]	
	AC [VA/W]	DC [W]		AC	DC	AC	DC
35 ... 40	16/10	ca.12 (13)	1,0 ... 6,0	10 ... 20	20 ... 80	20 ... 30	20 ... 30

¹⁾ Wert in Klammern bei Spuletemperatur 20 °C

Materialangaben

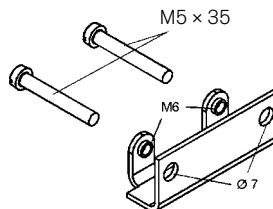
	Mutter:	Stahl (Dickschichtpassiviert RoHS-konform)
	Spule:	Epoxid
	Stopfen:	1.4105
	Kurzschlussring:	Kupfer (MS Version), nur AC-Ausführung Silber (SS Version), nur AC-Ausführung
	Feder:	1.4310
	Führungsrohr:	1.4571
	Magnetkern:	1.4105
	Metallische Abdichtung:	1.4401 oder 1.4571
	Dichtung:	FKM, PTFE
	Ventilsitz:	1.4305 oder 1.4112 (nur Messing-Gehäuse)
Gehäuse:	Messing oder Edelstahl 1.4581	

Befestigungsset

- 2 Zylinderschrauben M5 × 35
- 1 Befestigungsklammer

Ventilmontage mit Befestigungsset
siehe Masszeichnung Ventil

37 mm Abstand zwischen M6-Gewindebohrungen
48 mm Abstand zwischen Ø7-Bohrungen

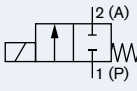


Bestell-Nr. 151 287

(nur für Messinggehäuse-Version)
Befestigungsset für Edelstahl Version auf Anfrage

Bestell-Tabelle Ventile (weitere Ausführungen auf Anfrage)

Alle Ventile mit Messinggehäuse und Edelstahlsitz oder Edelstahlgehäuse, Gerätesteckdose im Lieferumfang


Wirkungsweise	Leitungsanschluss	Nennweite [mm]	K _v -Wert Wasser [m ³ /h] ¹⁾	Druckbereich [bar] ²⁾			Dichtwerkstoff	Bestell-Nr. pro Spannung/Frequenz [V/Hz]				
				DC für Gase und Flüssigkeiten	für Gase	für Flüssigkeiten		024/DC	024/50	110/50	230/50	
A 2/2-Wege												
Messinggehäuse												
Magnetventil direktwirkend, stromlos geschlossen 	G ¼	1,0	0,03	0 ... 100	0 ... 100	0 ... 100	PTFE	058360	020755	-	067692	
		2,0	0,12	0 ... 20	0 ... 60	0 ... 35	FKM	089888	020033	020101	064119	
		3,0	0,25	0 ... 10	0 ... 25	0 ... 16	PTFE	052872	058421	058888	046865	
		4,0	0,5	0 ... 4	0 ... 12	0 ... 10	PTFE	058796	065454	023897	053188	
		5,0	0,65	0 ... 2	0 ... 7	0 ... 6	PTFE	020164	049194	049830	050879	
		5,0	0,65	0 ... 2	0 ... 7	0 ... 6	FKM	-	-	-	052424	
	G ⅜	4,0	0,5	0 ... 4	0 ... 12	0 ... 10	PTFE	065438	059100	046886	051143	
		5,0	0,65	-	0 ... 16	0 ... 6	FKM	-	022551	-	025885	
		5,0	0,65	0 ... 2	0 ... 7	0 ... 6	PTFE	020664	057644	023581	050880	
	G ½ ³⁾	4,0	0,5	0 ... 4	0 ... 12	0 ... 10	PTFE	053764	050389	066222	051324	
		6,0	0,8	0 ... 1	0 ... 5	0 ... 4	FKM	089404	-	089403	076551	
	Edelstahlgehäuse	G ¼ ³⁾	1,0	0,03	0 ... 100	0 ... 100	0 ... 100	PTFE	018004	078420	-	019862
			3,0	0,25	0 ... 10	0 ... 25	0 ... 16	PTFE	021554	018593	-	061010
			4,0	0,5	0 ... 4	0 ... 12	0 ... 10	PTFE	021251	020468	-	023279
5,0			0,65	0 ... 2	0 ... 7	0 ... 6	PTFE	125097	019991	086924	025250	
G ½ ³⁾		3,0	0,25	0 ... 10	0 ... 25	0 ... 16	PTFE	019204	059254	-	055506	
		4,0	0,5	0 ... 4	0 ... 12	0 ... 10	PTFE	065684	066932	-	054473	
		6,0	0,8	0 ... 1	0 ... 5	0 ... 4	FKM	022504	052859	067990	054811	


¹⁾ Durchfluss; K_v-Wert Wasser [m³/h]; Messung bei +20 °C, 1 bar Druck am Ventileingang und freiem Auslauf

²⁾ Druckangaben [bar]; Überdruck zum Atmosphärendruck (auf den Typenschildern stehen die Druckwerte für Flüssigkeiten)


³⁾ Alle Ausführungen mit Befestigungsbügel


Weitere Ausführungen auf Anfrage

 **Zulassungen**
UL, UR, CSA, EEx, CGA/AGA

 **Temperatur**
Hochtemperatur Ausführung bis 250 °C

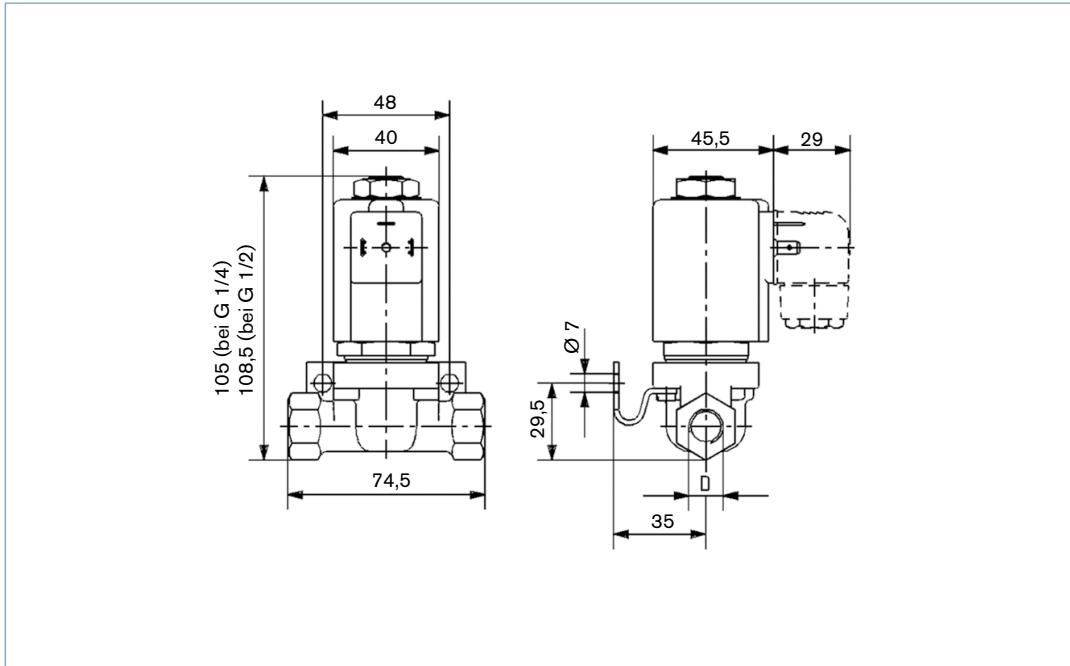
 **Werkstoff**
Dichtwerkstoff EPDM, NBR

 **Analyse**
Silikon-, Öl- und Fettfrei für Sauerstoff

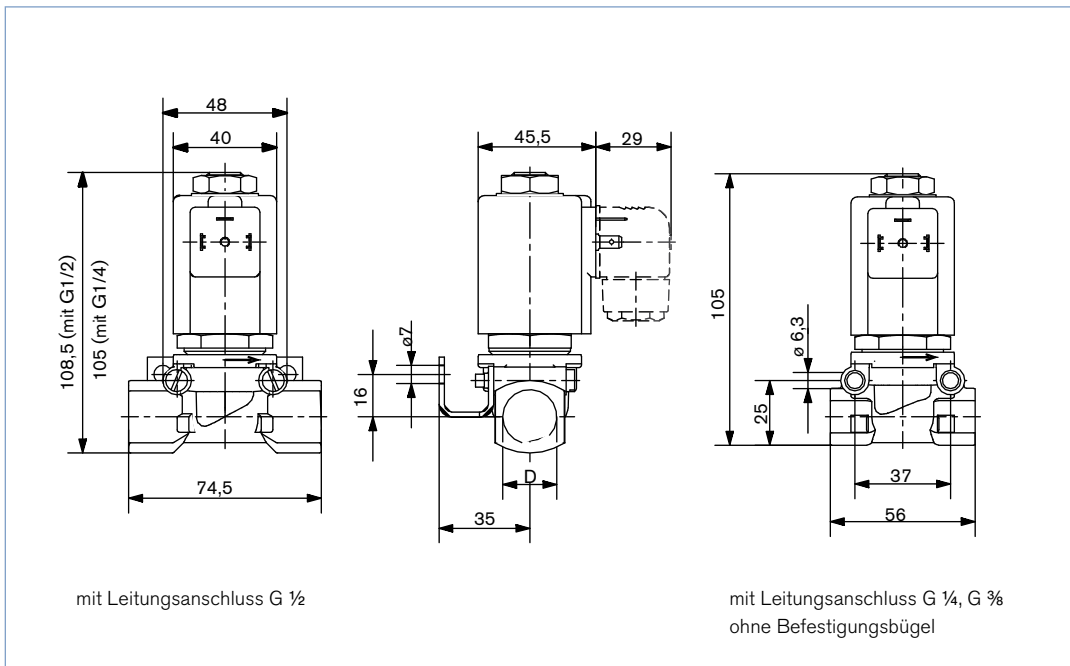
 **Druck**
Ausführung mit integrierter Hochleistungselektronik
für höhere Drucke

Abmessungen [mm]

Edelstahl-Ausführung



Messing-Ausführung



Klicken Sie bitte hier, um die für Sie zuständige Bürkert Niederlassung in Ihrer Nähe zu finden →

www.burkert.com

Bei speziellen Anforderungen
beraten wir Sie gern.

Änderungen vorbehalten.
© Christian Bürkert GmbH & Co. KG

1712/4_DE-de_00890426