



2/2-Wege-Magnetventil für neutrale Medien

- direktwirkend
- mit Medientrennung
- mit Handnotbetätigung
- Funktion NC und NO
- Optional mit elektrischer Stellungsrückmeldung

Typ 0223 kombinierbar mit



Typ 2508

Gerätesteckdose



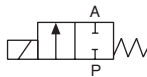
Typ 1078

Zeitsteuerung

Das direktwirkende Durchgangsventil, Typ 223 ist stromlos geschlossen oder offen lieferbar. Der Magnetantrieb ist durch eine doppelte Abdichtung aus PTFE mit belüftetem Zwischenraum vom Medium getrennt. Das Ventil ist zum Sperren, Dosieren, Füllen und Belüften bei Medien mit niedrigen Drücken einsetzbar; auch für technisches Vakuum.

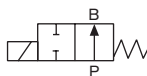
Wirkungsweise A

2/2-Wege-Durchgangsventil, direktwirkend, stromlos geschlossen



Wirkungsweise B

2/2-Wege-Durchgangsventil, direktwirkend, stromlos geöffnet



Technische Daten

Gehäusewerkstoff	Messing
Dichtwerkstoffe	NBR, FKM
Medien	
bei NBR	neutrale Flüssigkeiten wie z.B. Druckluft, Wasser, Hydrauliköl, Öle und Fette ohne Additive, technisches Vakuum
bei FKM	Heissluft, Per-Lösungen, heiße Öle, Öle mit Additiven, technisches Vakuum
Medientemperatur	
bei NBR	-10 bis +90 °C
bei FKM	-10 bis +130 °C
Umgebungstemperatur	max. +50 °C
Viskosität	100 bis 21 mm ² /s
Betriebsspannung	24/230 V 50 Hz 24/230 V UC 230 V UC auf Anfrage andere Spannungen
Spannungstoleranz	±10%
Schalzhäufigkeit	max. 6/min bei UC
Nennbetriebsart	ED 100%
Elektrischer Anschluss	Gerätesteckdose (im Lieferumfang)
Schutzart	IP65 mit Gerätesteckdose
Spulen Isolierstoffklasse	H
Einbaulage	Beliebig, vorzugsweise Antrieb nach oben
Schaltzeiten [ms]	Messung am Ventilausgang bei 6 bar und +20 °C
Öffnen	Druckaufbau 0 bis 90%
Schließen	Druckabbau 100 bis 10%

Durchfluss: KV-Wert Wasser [m³/h]

messung bei +20°C, 1 bar Druck am Ventileingang und freiem Auslauf

Druckangaben [bar]

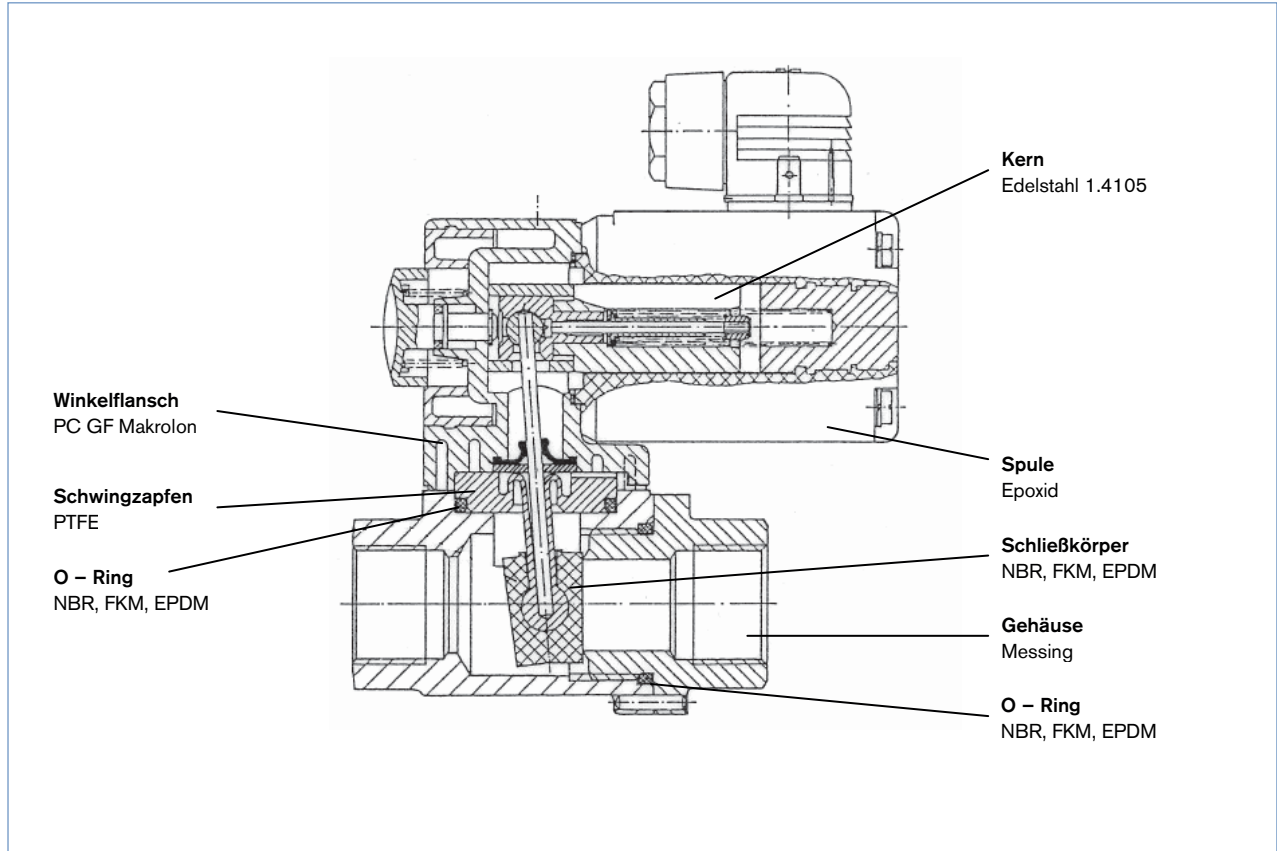
Überdruck zum Atmosphärendruck

Technisches Daten (fort.)

Nennweite [mm]	Kv-Wert Wasser [m³/h]	Leitungsanschluss	Druckbereich [bar]	Elektr. Leistungsaufnahme			Schaltzeiten		Masse [kg]
				Anzug	Betrieb	Öffnen	Schliessen		
10	2,0	G 3/8	0-3	AC UC	100 VA	48 VA	10 bis 20	40 bis 60	1,4
15	4,5	G 1/2	0-1		100 W	(16 W)			1,4
20	6,0	G 3/4	0-0,5 *			9 W			1,4

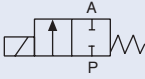
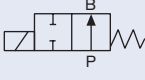
* nicht für Vakuumbetrieb geeignet

Materials




Bestell-Tabelle Ventile (weitere Ausführungen auf Anfrage)

Alle Ventile mit Handbetätigung, Messinggehäuse und mit Gerätesteckdose

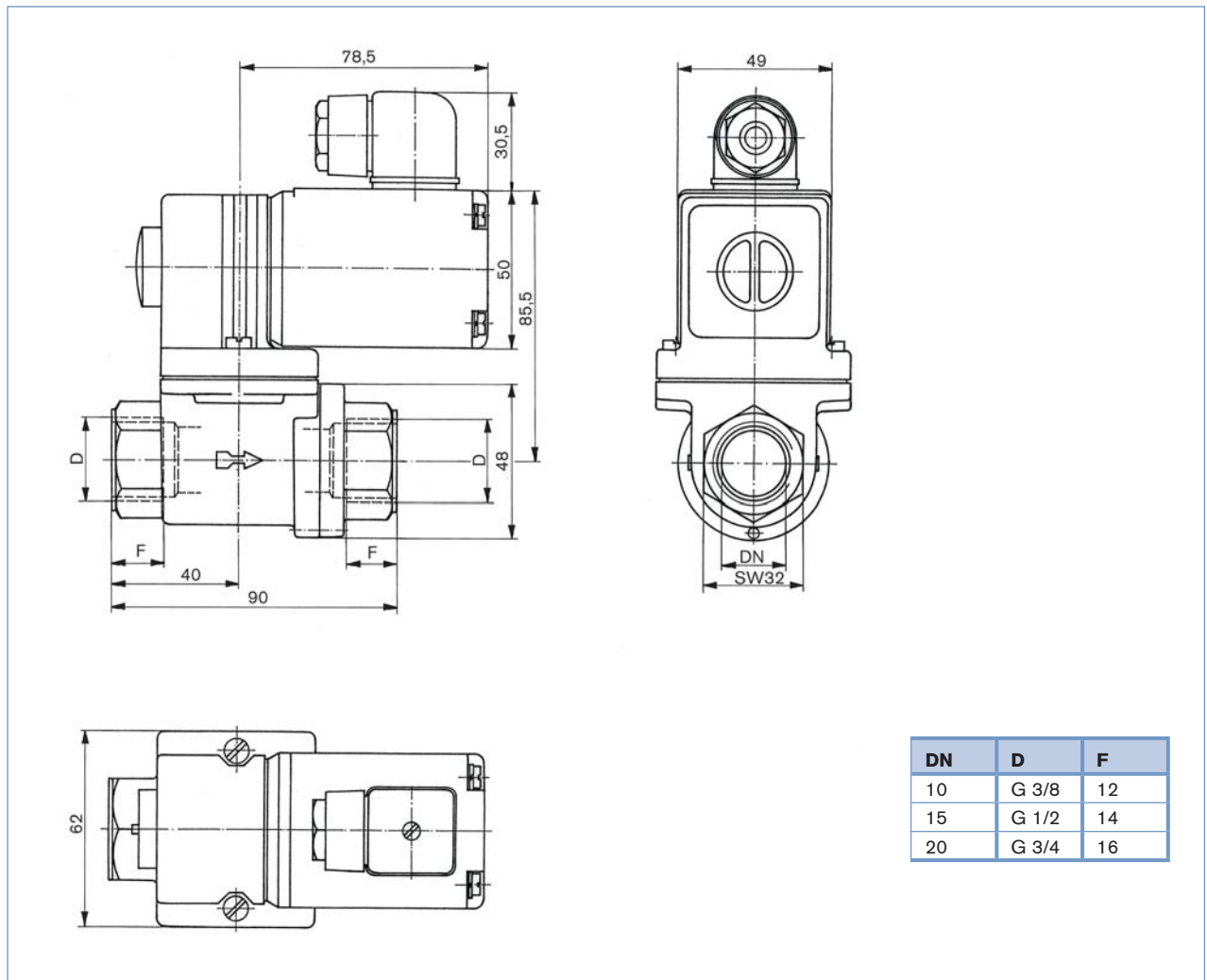
Wirkungs- weise	Nennweite [mm]	Leitungs- anschluss	Kv-Wert Wasser [m ³ /h]	Druck- bereich [bar]	Dicht- werkstoff	Spannung/ Frequenz [V/Hz]	Bestell-Nr.					
A 	10	G 3/8	2,0	0-3	NBR	24/UC	057 475					
						24/50	043 047					
						230/50	053 059					
					FKM	24/UC	054 053					
						24/50	048 664					
						230/50	044 502					
	15	G 1/2	4,5	0-1	NBR	24/UC	054 102					
						24/50	062 865					
						230/50	052 221					
					FKM	24/UC	025 537					
						230/50	040 549					
						24/UC	049 751					
20 *	G 3/4	6,0	0-0,5	NBR	24/UC	049 751						
					24/50	063 602						
					230/50	048 490						
				FKM	24/UC	069 752						
					24/50	048 662						
					230/50	048 622						
B 	10	G 3/8	2,0	0-2	NBR	24/UC	059 208					
						230/50	051 685					
						FKM	24/UC	062 679				
					FKM	230/50	057 458					
						15	G 1/2	4,5	0-1	NBR	24/UC	058 371
											230/50	046 466
	FKM	24/UC	059 360									
	FKM	230/50	122 747									
		20 *	G 3/4	6,0	0-0,5	NBR	24/UC	050 461				
							230/50	053 807				
	FKM						24/UC	067 856				
	FKM	230/50	049 527									

* Ausführungen mit Nennweite 20mm sind nicht für Vakuum geeignet

i Weitere Ausführungen auf Anfrage

 **Elektrischer Anschluss**
mit elektrischer Stellungsrückmeldung

Abmessungen [mm]



Klicken Sie bitte hier, um die für Sie zuständige Bürkert Niederlassung in Ihrer Nähe zu finden →

www.burkert.com