



Membranventil 2/2-Wege servogesteuert

- Servogesteuertes Membranventil bis Nennweite DN50
- Kunststoffventil für aggressive und verschmutzte Medien
- Mediengetrennte, metallfreie Ausführung
- Servicefreundliche Handbetätigung
- Schaltsicherheit durch Stellungsrückmelder (optional verfügbar)



Im Datenblatt beschriebene Produktvarianten können eventuell von der Produktdarstellung und -beschreibung abweichen.

Kombinierbar mit



Typ 2518

Gerätestecker Steckerform A

Typ-Beschreibung

Das Ventil 0142 ist ein servogesteuertes Membranventil. Zum Öffnen und Schließen des Ventils ist ein Minstdifferenzdruck von 0,5 bar erforderlich. Entsprechend der Applikationen stehen unterschiedliche Membranwerkstoffe und Wirkungsweisen zur Verfügung. Das 3/2-Wege Pilotventil kann durch Drehen auf dem Hauptsitz einfach in seiner Wirkungsweise von NC auf NO umgebaut werden. Eine Stellungsrückmeldung des Pilotventils kann über ein Schalt- oder NAMUR Signal erfolgen. Die Magnetspulen werden mit einem chemisch hoch beständigem Epoxid umpresst.

Für die Inbetriebnahme und Prüfung ist das 0142 mit einer Handbetätigung ausgestattet. Zur Reduzierung der elektrischen Leistungsaufnahme während des Betriebs sind Spulen mit integrierter „Kick and Drop“ (KD) Elektronik in Doppelspulenteknologie erhältlich. In Verbindung mit einem Stecker nach DIN EN 175301 - 803 Form A erfüllen die Ventile die Schutzart IP65 und NEMA 4X.

Inhaltsverzeichnis

1. Allgemeine technische Daten	3
<hr/>	
2. Schaltungsfunktionen	3
<hr/>	
3. Materialien	3
3.1. Beständigkeitstabelle – Bürkert resistApp.....	3
3.2. Materialangaben	4
<hr/>	
4. Abmessungen	5
<hr/>	
5. Leistungsbeschreibungen	5
5.1. Elektrische Leistungsaufnahme	5
5.2. Druck-Temperatur-Diagramm für PVC und PVDF.....	6
<hr/>	
6. Bestellinformationen	6
6.1. Bürkert eShop - Bequem bestellt und schnell geliefert.....	6
6.2. Bürkert Produktfilter.....	6
6.3. Bestelltabelle.....	7
6.4. Bestelltabelle Zubehör	7
Gerätesteckdose Typ 2518, Steckerform A nach DIN EN 175301 - 803	7

DTS 1000010706 DE Version: | Status: RL (released | freigegeben | validé) printed: 30.07.2019

1. Allgemeine technische Daten

Produkteigenschaften	
Materialien	
Gehäuse	PVC, PVDF (auf Anfrage)
Dichtung	PVDF
Ventilinnenteile	FKM, EPDM
Nennweite	DN15...DN50
Abmessungen	Detailliertere Informationen entnehmen Sie dem Kapitel „4. Abmessungen“ auf Seite 5.
Schaltzeiten	
	Messung am Ventilausgang bei 6 bar und +20 °C (Schaltzeiten siehe Tabelle unten)
Öffnen	100 ms...800 ms
Schließen	1000 ms...4000 ms
(Thermische) Isolationsklasse der Spule	Klasse H
Elektrische Daten	
Spannungstoleranz	± 10 %
Elektrische Leistungsaufnahme	Detailliertere Informationen entnehmen Sie dem Kapitel „5.1. Elektrische Leistungsaufnahme“ auf Seite 5
Leistungsdaten	
Nennbetriebsart	Dauerbetrieb 100 % ED
Mediendaten	
Medien	Bei EPDM: Alkalien, alkalische Wasch- und Bleichlaugen Bei FKM: Oxidierende Säuren und Substanzen
Mediumstemperatur	PVC-Gehäuse: 0...+50 °C PVDF-Gehäuse: 0...+70 °C
Zulassungen und Zertifikate	
Schutzart	IP65 mit Gerätesteckdose
Produktanschlüsse	
Leitungsanschluss	Muffe
Umgebung und Installation	
Einbaulage	Beliebig, vorzugsweise Antrieb nach oben
Umgebungstemperatur	PVC-Gehäuse: 0...+40 °C PVDF-Gehäuse: 0...+55 °C

2. Schaltungsfunktionen

Wirkungsweise	Beschreibung
	Typ: A, Magnetventil 2/2-Wege Servogesteuert Stromlos geschlossen

3. Materialien

3.1. Beständigkeitstabelle – Bürkert resistApp

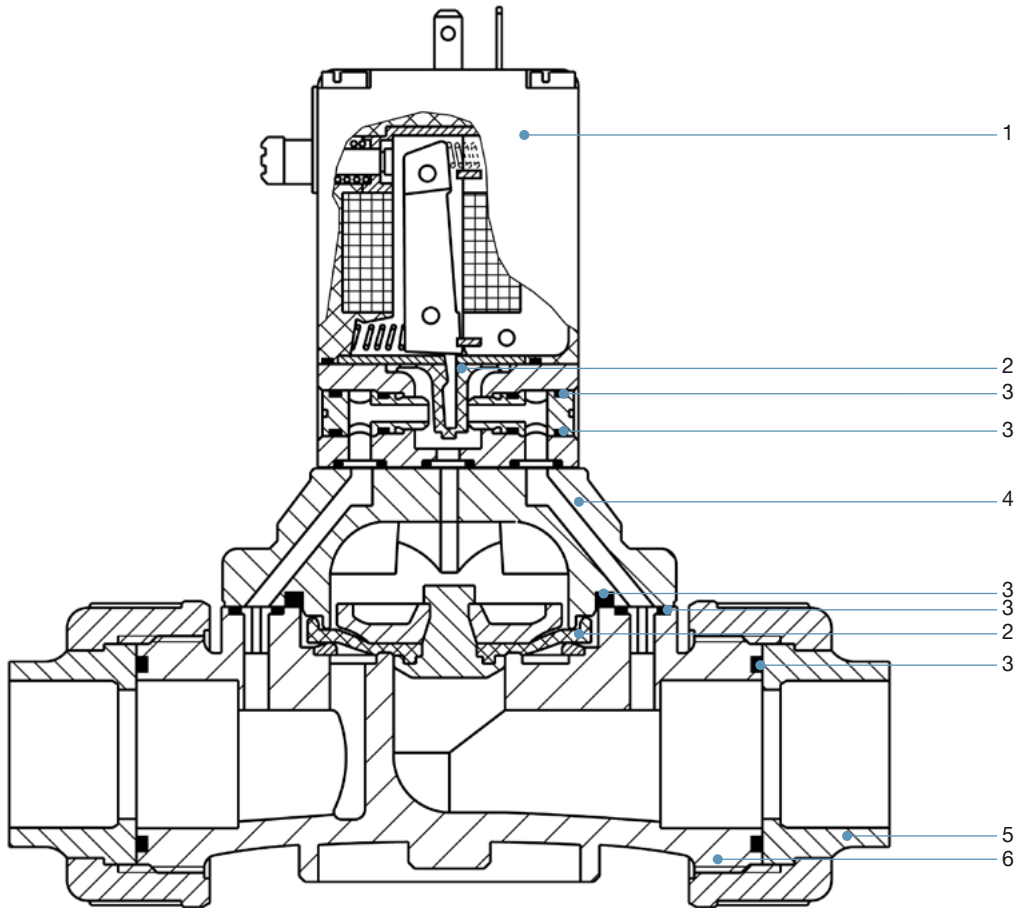
Bürkert resistApp – Beständigkeitstabelle

Sie möchten die Zuverlässigkeit und Langlebigkeit der Materialien in Ihrem individuellen Anwendungsfall sicherstellen? Verifizieren Sie Ihre Kombination aus Medien und Werkstoffen auf unserer Website oder in unserer resistApp.

Jetzt chemische Beständigkeit prüfen

DTS 1000010706 DE Version: | Status: RL (released | freigegeben | validé) printed: 30.07.2019

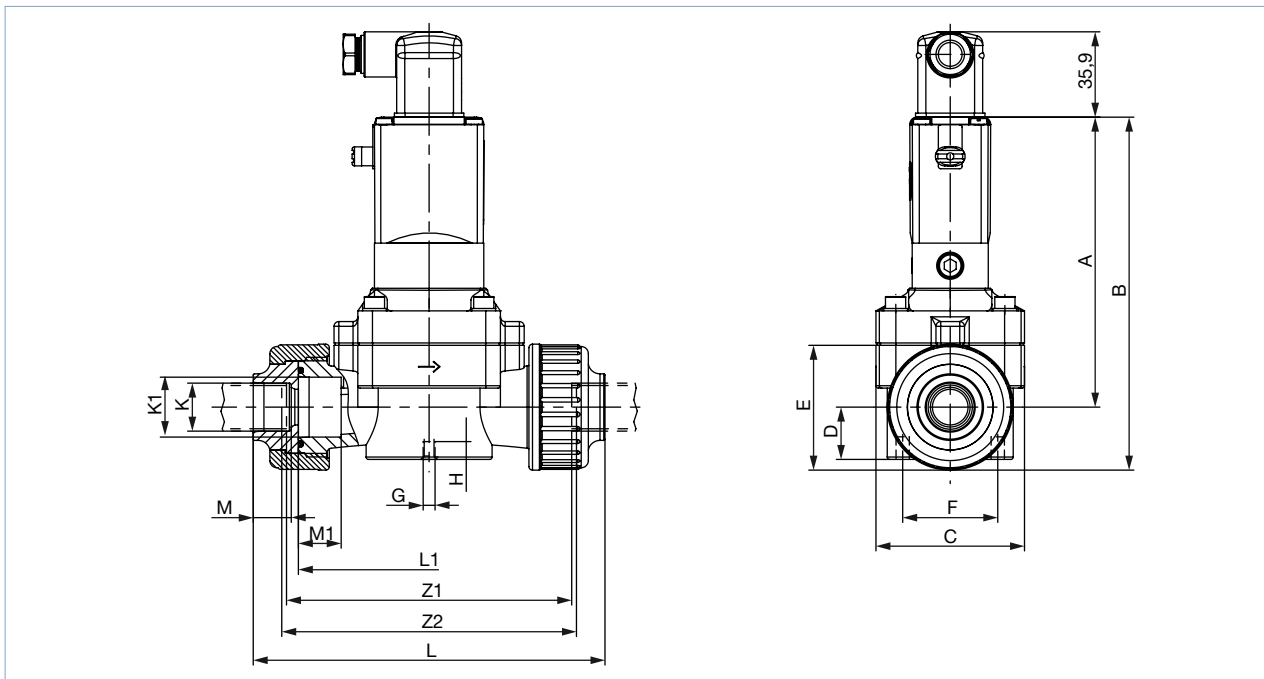
3.2. Materialangaben



Nr.	Element	Material
1	Spulengehäuse	Epoxid
2	Membrane	FKM, EPDM
3	O-Ringe	FKM, EPDM
4	Deckel	PVC, PVDF
5	Einlegeteil (Muffe)	PVC, PVDF
6	Gehäuse	PVC, PVDF

4. Abmessungen

Hinweis:
Angaben in mm



Alle Ausführungen			PVC-Gehäuse		PVDF-Gehäuse			
DN	Rohr-Ø	B	C	F	L	P	L	P
15	20	148	62,5	40	148	16	147	16
20	25	148	62,5	40	154	19	151	18
25	32	174,5	85	44,5	190	22	185	20
32	40	174,5	85	44,5	198	26	189	22
40	50	212	115	44,5	254	31	245	25
50	63	212	115	44,5	268	38	253	29

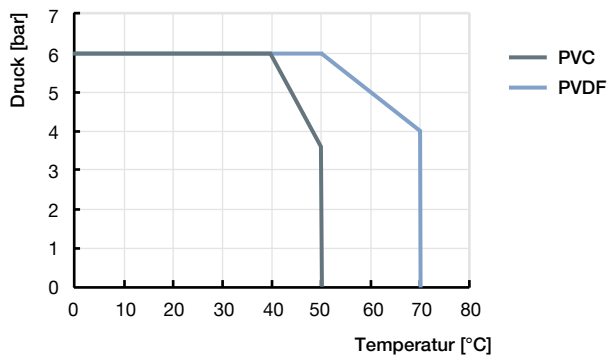
5. Leistungsbeschreibungen

5.1. Elektrische Leistungsaufnahme

Leistungsaufnahme			
Anzug		Betrieb	
AC	DC	AC	DC
[VA]	[W]	[VA/W]	[W]
20	5	11/5	5

DTS 1000010706 DE Version: | Status: RL (released | freigegeben | validé) printed: 30.07.2019

5.2. Druck-Temperatur-Diagramm für PVC und PVDF



6. Bestellinformationen

6.1. Bürkert eShop - Bequem bestellt und schnell geliefert



Bürkert eShop – Bequem bestellt und schnell geliefert

Sie möchten Ihr gewünschtes Bürkert-Produkt oder Ersatzteil schnell finden und direkt bestellen? Unser Onlineshop ist rund um die Uhr für Sie erreichbar. Melden Sie sich gleich an und nutzen Sie die Vorteile.

[Jetzt online einkaufen](#)

6.2. Bürkert Produktfilter



Bürkert Produktfilter - Schnell zum passenden Produkt

Sie möchten anhand Ihrer technischen Anforderungen einfach und bequem selektieren? Nutzen Sie den Bürkert Produktfilter und finden Sie unseren passenden Artikel für Ihre Anwendung.





[Jetzt Produkte filtern](#)

6.3. Bestelltabelle

Hinweis:

PVC-Gehäuse mit Gerätesteckdose und Handnotbetätigung

Wirkungsweise	Nennweite	Leitungsanschluss Klebmuffe	K _v -Wert Wasser	Druckbe- reich	Gehäuse- werkstoff	Artikel-Nr.	Artikel-Nr.
	[mm]	[Ø]	[m³/h]	[bar]		024/DC	230/50
Dichtwerkstoff FKM							
Typ: A, Magnetventil 2/2-Wege Servogesteuert Stromlos geschlossen	15	20	5,0	0,5...6	PVC	041938	041934
	20	25	6,0	0,5...6	PVC	042008	042005
	25	32	14,0	0,5...6	PVC	042079	042113
	32	40	16,0	0,5...6	PVC	042169	042133
	40	50	30,0	0,5...6	PVC	042198	042245
	50	63	36,0	0,5...6	PVC	042264	042262
Dichtwerkstoff EPDM							
Typ: A, Magnetventil 2/2-Wege Servogesteuert Stromlos geschlossen	15	20	5,0	0,5...6	PVC	041980	041911
	20	25	6,0	0,5...6	PVC	042045	041986
	25	32	14,0	0,5...6	PVC	042047	042126
	32	40	16,0	0,5...6	PVC	042183	042128
	40	50	30,0	0,5...6	PVC	042195	042247
	50	63	36,0	0,5...6	PVC	042266	042261


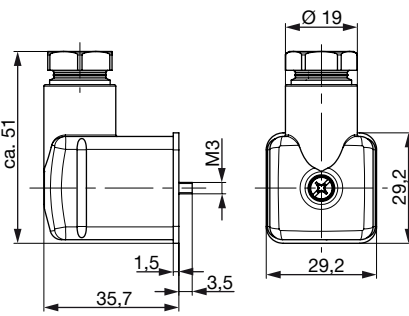
Weitere Versionen auf Anfrage	
 Werkstoff Gehäusewerkstoff PVDF	 Wirkungsweise/Steuerfunktion B, stromlos geöffnet
 Prozessanschluss Mit Gewindemuffe	 Elektrischer Anschluss Elektrischer Stellungsrückmelder

6.4. Bestelltabelle Zubehör

Gerätesteckdose Typ 2518, Steckerform A nach DIN EN 175301 - 803

Hinweis:

Für weitere Varianten siehe Datenblatt Typ 2518 ▶

Gerätesteckdose	Abmessungen	Ausführung	Spannung	Artikel-Nr.
		Ohne Beschaltung (AC/DC)	0...250 V AC/DC	314802
		Mit LED (AC/DC)	12...24 V AC/DC	314812
		Mit LED und Varistor (AC/DC)	12...24 V AC/DC	314820
		Mit Gleichrichter, LED und Varistor	12...24 V AC/DC	314816

DTS 1000010706 DE Version: | Status: RL (released | freigegeben | valide) printed: 30.07.2019

Bürkert – Überall in Ihrer Nähe

Alle aktuellen
Adressen finden Sie auf
www.burkert.com

DTS 1000010706 DE Version: | Status: RL (released | freigegeben | validé) printed: 30.07.2019

