



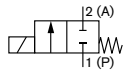
Direktwirkendes 2/2- oder 3/2-Wege Magnetventil

- Direktwirkendes, mediengetrenntes Ventil bis Nennweite DN 25
- Vibrationsfestes, blockverschraubtes Spulensystem
- Energiesparende Leistungsabsenkung bei allen DC Ausführungen
- Erhöhte Sicherheit durch elektrische Stellungsrückmeldung
- Robuste, servicefreundliche Handbetätigung

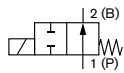
Das Ventil arbeitet nach dem Hebelprinzip und kann dadurch große Nennweiten direkt schalten. Es ist sowohl in der Ausführung 2/2-Wege als auch als 3/2-Wege Ventil verfügbar. Der Anker wirkt horizontal auf einen fest gekoppelten Kipphebel. Der am unteren Hebel befindliche Dichtzylinder wird durch die horizontale Bewegung auf die Ventilsitze gepresst. Der kunststoffummantelte Metallhebel bildet eine Einheit mit der gasdichten Membrandurchführung. Durch diese Konstruktion ist der Antrieb mediengetrennt vom Fluidgehäuse.

Wirkungsweise

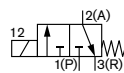
A 2/2-Wege Magnetventil direktwirkend, stromlos geschlossen



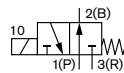
B 2/2-Wege Magnetventil direktwirkend, stromlos geöffnet



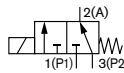
C 3/2-Wege Magnetventil direktwirkend, stromlos geschlossen



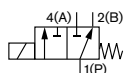
D 3/2-Wege Magnetventil direktwirkend, stromlos geöffnet



E 3/2-Wege Magnetventil, Mischventil



F 3/2-Wege Magnetventil, Verteilventil, direktwirkend



Technische Daten

Gehäusewerkstoff	PVC, PVDF, Messing	
Dichtwerkstoff	NBR, EPDM, FKM	
Medien	Aggressive und nicht aggressive Flüssigkeiten, neutrale Gase, aggressive Gase entsprechend ihrer Diffusions-eigenschaften	
Medientemperatur (Gehäuse + Dichtung)	PVC / EPDM	-10 bis +50 °C
	PVC / FKM	-10 bis +50 °C
	MS / EPDM	-30 bis +130 °C *
	MS / FKM	-10 bis +130 °C *
	MS / NBR	-10 bis +90 °C
	PVDF / FKM	-10 bis +70 °C
	PVDF / EPDM	-10 bis +70 °C
Umgebungstemperatur	max. +50 °C	
Viskosität	37 mm ² /s	
Betriebsspannung	24 V / UC, 230 V / UC, 24 V / 50 Hz, 230 V / 50 Hz	
Spannungstoleranz	±10 %	
Schalhäufigkeit	60/min bei AC max. 6/min bei UC	
Nennbetriebsart	ED 100 %	
Elektrischer Anschluss	Gerätesteckdose (im Lieferumfang)	
Schutzart	IP65 mit Gerätesteckdose	
Einbaulage	Beliebig, vorzugsweise Antrieb nach oben	

* Ausführung mit Hochleistung AC/DC max. +90 °C

Schaltzeiten [ms]	Messung am Ventilausgang bei 6 bar und +20 °C
Öffnen (10 bis 20)	Druckaufbau 0 bis 90 %
Schließen (40 bis 60)	Druckabbau 100 bis 10 %

Elektrische Leistungsaufnahme

Anzug		Betrieb	
AC [VA]	UC [W]	AC [VA/W]	UC [W]
100-120	100	48/16	9

Durchfluss: Kv-Wert Wasser [m³/h]

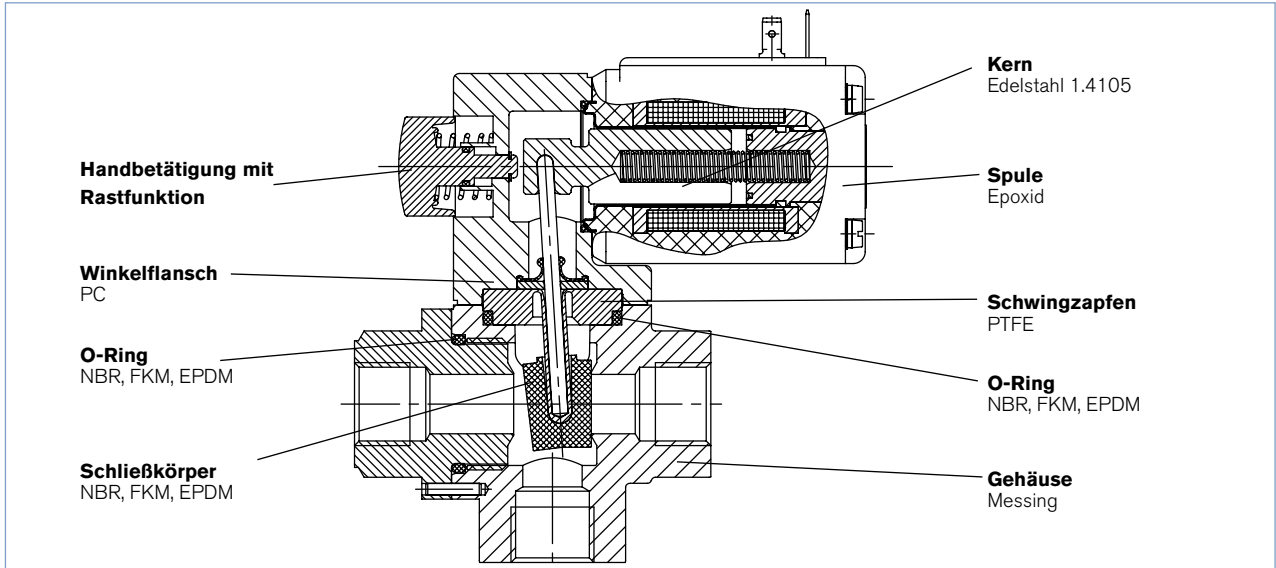
Messung bei +20 °C, 1 bar Druck am Ventileingang und freiem Auslauf

Druckangaben [bar]

Überdruck zum Atmosphärendruck

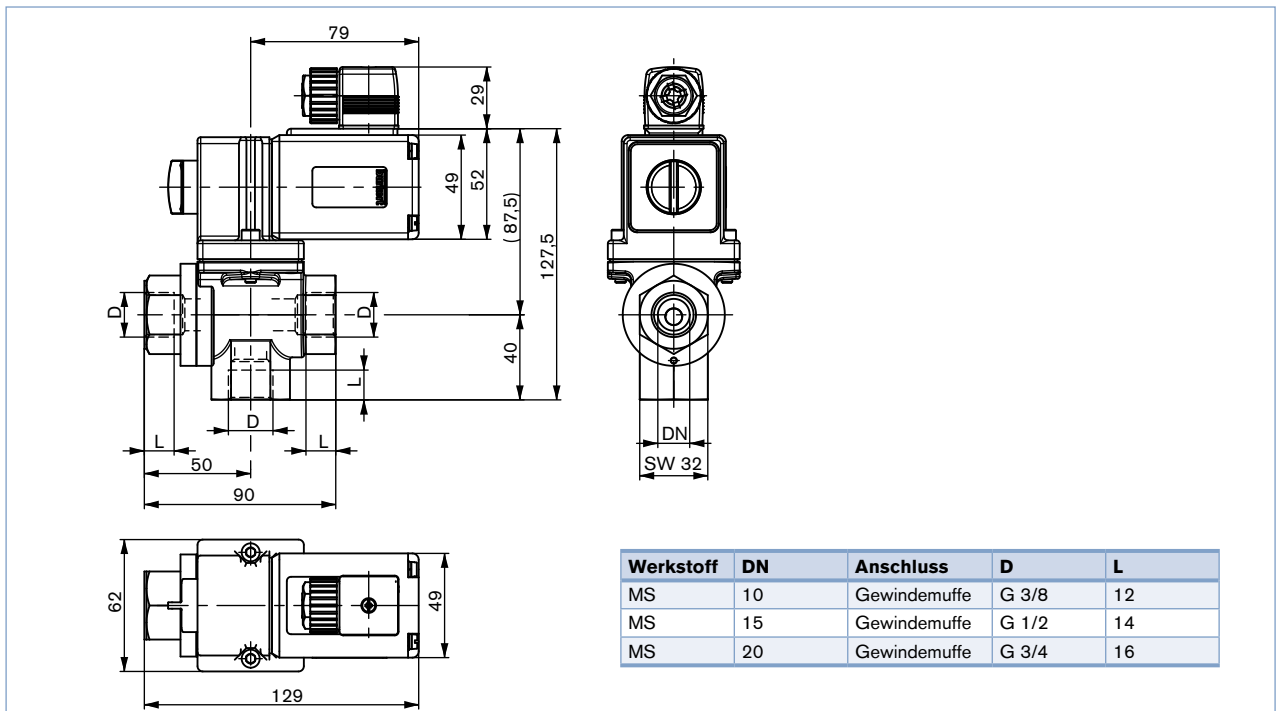
Materialien

3/2-Wege Messingausführung



Abmessungen [mm]

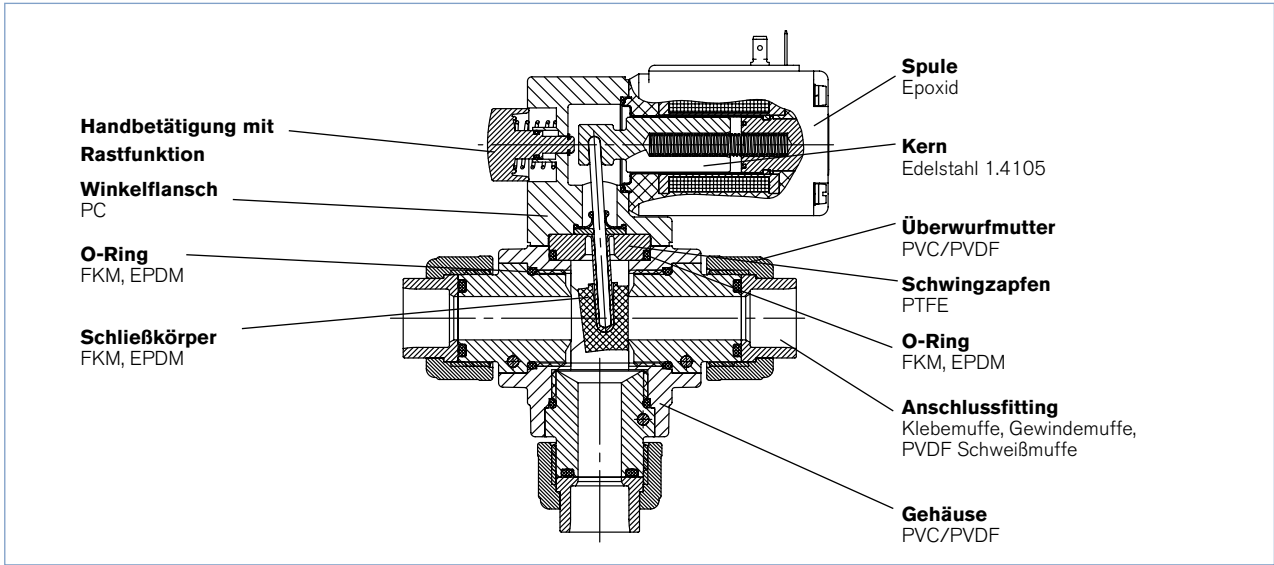
3/2-Wege Messingausführung



DTS 1000010684 DE Version: F Status: RL (released | freigegeben | valide) printed: 06.04.2018

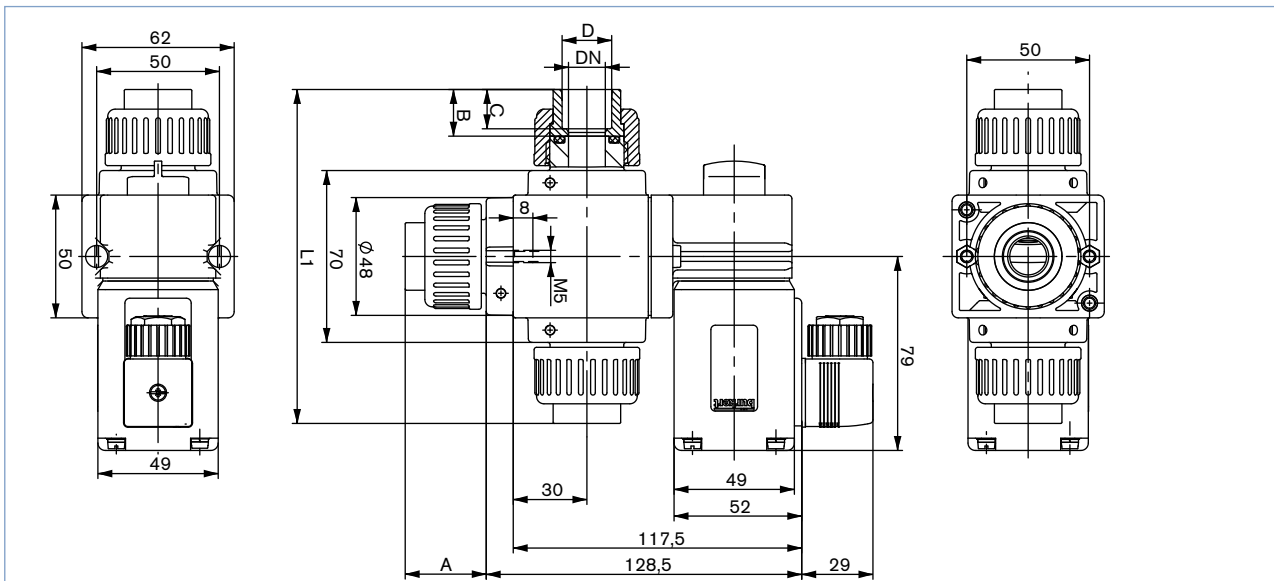
Materialien

3/2-Wege Kunststoffausführung mit Überwurfmutter und Anschlussfitting



Abmessungen [mm]

3/2-Wege Kunststoffausführung mit Überwurfmutter und Anschlussfitting



Werkstoff	DN	Anschluss	A	B	C	D	L 1
PVC	10	Klebemuffe	30	17	14	Ø 16,2	130
		Gewindemuffe	30	17	12	G 3/8	130
		Gewindemuffe	30	17	12	NPT 3/8	130
	10 (mit Anschluss für DN 15)	Klebemuffe	32	19	16	Ø 20,2	134
		Gewindemuffe	32	19	13	G 1/2	134
		Gewindemuffe	32	19	14	NPT 1/2	134
	15	Klebemuffe	33	19	16	Ø 20,2	136
		Gewindemuffe	33	19	13	G 1/2	136
		Gewindemuffe	33	19	14	NPT 1/2	136
15 (mit Anschluss für DN 20)	Klebemuffe	36	22	19	Ø 25,2	142	
	Gewindemuffe	36	22	15	G 3/4	142	
	Gewindemuffe	36	22	16	NPT 3/4	142	
	Gewindemuffe	36	22	16	NPT 3/4	142	
20	Klebemuffe	37	22	19	Ø 25,2	144	
	Gewindemuffe	37	22	15	G 3/4	144	
	Gewindemuffe	37	22	16	NPT 3/4	144	
PVDF	10	Schweißmuffe	31	18	15	Ø 15,5	132
	15	Schweißmuffe	33	19	16	Ø 19,35	136
	20	Schweißmuffe	36	21	18	Ø 24,5	142

Bestell-Tabelle Ventile

3/2-Wege Ausführung, Dichtwerkstoff EPDM

Gehäusewerkstoff	Wirkungsweise	Nennweite [mm]	Leitungsanschluss [Zoll bzw. mm]	Kv-Wert Wasser [m ³ /h]	Druckbereich [bar]	Bestell-Nr. pro Spannung / Frequenz					
						24 V / UC	230 V / UC	24 V / 50 Hz	230 V / 50 Hz		
PVC	C	10	G 3/8	2,0	0-1	x	x	-	-		
			G 1/2	2,0	0-1	x	x	-	-		
			Klebemuffe Ø 16	2,0	0-1	x	x	-	-		
			Klebemuffe Ø 20	2,0	0-1	x	x	-	-		
		15	G 1/2	4,0	0-0,5	x	x	-	-		
			Klebemuffe Ø 20	4,0	0-0,5	x	x	-	-		
			Klebemuffe Ø 25	4,0	0-0,5	x	x	-	-		
			G 3/4	5,0	0-0,25	x	x	-	-		
		20	Klebemuffe Ø 25	5,0	0-0,25	x	x	-	-		
			D	10	G 3/8	2,0	0-1	x	x	x	x
					G 1/2	2,0	0-1	x	x	x	x
					Klebemuffe Ø 16	2,0	0-1	x	x	x	x
	15	Klebemuffe Ø 20		2,0	0-1	x	x	x	x		
		G 1/2		4,0	0,5	x	x	x	x		
		Klebemuffe Ø 20		4,0	0,5	x	x	x	x		
	20	Klebemuffe Ø 25	4,0	0,5	x	x	x	x			
		G 3/4	5,0	0-0,25	x	x	x	x			
		Klebemuffe Ø 25	5,0	0-0,25	x	x	x	x			
	F	10	G 3/8	2,0	0-1	x	x	x	x		
			G 1/2	2,0	0-1	x	x	076537 1/2	x		
			Klebemuffe Ø 16	2,0	0-1	055770 1/2	x	064266 1/2	052546 1/2		
			Klebemuffe Ø 20	2,0	0-1	x	x	x	x		
		15	G 1/2	4,0	0,5	025876 1/2	x	x	x		
			Klebemuffe Ø 20	4,0	0,5	049883 1/2	x	058279 1/2	052071 1/2		
Klebemuffe Ø 25			4,0	0,5	x	x	x	x			
G 3/4			5,0	0-0,25	x	x	x	x			
20		Klebemuffe Ø 25	5,0	0-0,25	067076 1/2	x	040921 1/2	054564 1/2			
		PVPDF	F	10	Schweißmuffe Ø 16	2,0	0-1	x	x	x	x
				15	Schweißmuffe Ø 20	4,0	0-0,5	x	x	x	x
				20	Schweißmuffe Ø 25	5,0	0-0,25	x	x	x	x
MS	C	10	G 3/8	2,0	0-1	x	x	-	-		
		15	G 1/2	4,0	0-0,5	046648 1/2	x	-	-		
		20	G 3/4	5,0	0-0,25	x	x	-	-		
	D	10	G 3/8	2,0	0-1	x	x	x	x		
		15	G 1/2	4,0	0-0,5	x	x	x	x		
		20	G 3/4	5,0	0-0,25	x	x	x	x		
	F	10	G 3/8	2,0	0-1	x	x	x	x		
		15	G 1/2	4,0	0-0,5	x	x	x	053634 1/2		
		20	G 3/4	5,0	0-0,25	x	x	x	x		

3/2-Wege Ausführung, Dichtwerkstoff NBR

Gehäusewerkstoff	Wirkungsweise	Nennweite [mm]	Leitungsanschluss [Inch]	Kv-Wert Wasser [m ³ /h]	Druckbereich [bar]	Bestell-Nr. pro Spannung / Frequenz			
						24 V / UC	230 V / UC	24 V / 50 Hz	230 V / 50 Hz
MS	C	10	G 3/8	2,0	0-1	048997 1/2	059302 1/2	-	-
		15	G 1/2	4,0	0-0,5	062737 1/2	062481 1/2	-	-
		20	G 3/4	5,0	0-0,25	x	049470 1/2	-	-
	D	10	G 3/8	2,0	0-1	x	x	x	x
		15	G 1/2	4,0	0-0,5	021964 1/2	x	x	051556 1/2
		20	G 3/4	5,0	0-0,25	x	x	x	x
	F	10	G 3/8	2,0	0-1	064025 1/2	x	x	062960 1/2
			G 1/2	4,0	0-0,5	x	x	045916 1/2	062124 1/2
		15	G 3/4	5,0	0-0,25	140798 1/2	x	062119 1/2	079567 1/2
			20	G 3/4	5,0	0-0,25	140798 1/2	x	062119 1/2

Bestell-Tabelle Ventile

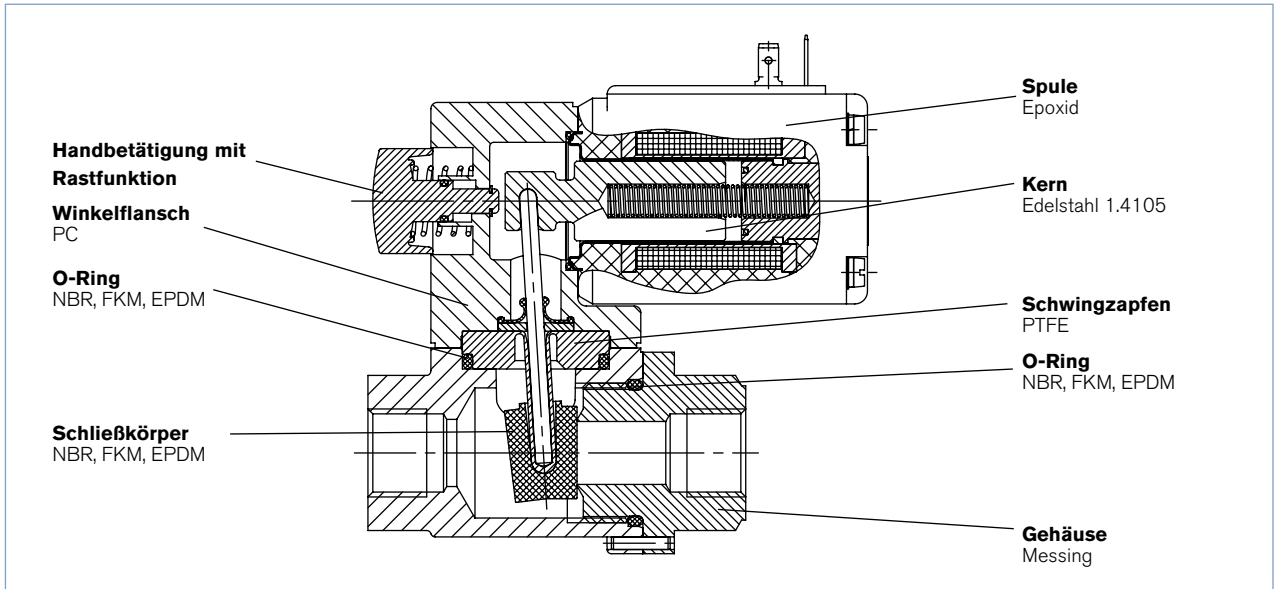
3/2-Wege Ausführung, Dichtwerkstoff FKM

Gehäusewerkstoff	Wirkungsweise	Nennweite [mm]	Leitungsanschluss [Zoll bzw. mm]	Kv-Wert Wasser [m³/h]	Druckbereich [bar]	Bestell-Nr. pro Spannung / Frequenz											
						24 V / UC	230 V / UC	24 V / 50 Hz	230 V / 50 Hz								
PVC	C	10	G 3/8	2,0	0-1	x	x	-	-								
			G 1/2			x	x	-	-								
			Klebemuffe Ø 16			x	x	-	-								
			Klebemuffe Ø 20			x	x	-	-								
		15	G 1/2	4,0	0-0,5	x	x	-	-								
			Klebemuffe Ø 20			x	x	-	-								
			Klebemuffe Ø 25			x	x	-	-								
			G 3/4			5,0	0-0,25	x	x	-	-						
		Klebemuffe Ø 25	x	x	-			-									
		D	10	2,0	0-1	G 3/8	x	x	x	x							
						G 1/2	x	x	x	x							
						Klebemuffe Ø 16	x	x	x	x							
	Klebemuffe Ø 20					x	x	x	172866 ☞								
	15		4,0	0-0,5	G 1/2	x	x	x	x								
					Klebemuffe Ø 20	x	x	x	x								
	20	5,0	0-0,25	G 3/4	x	x	x	x									
				Klebemuffe Ø 25	x	x	x	x									
	F	10	2,0	0-1	G 3/8	065194 ☞	x	x	052183 ☞								
					G 1/2	x	x	x									
					Klebemuffe Ø 16	058362 ☞	x	x	052619 ☞								
					Klebemuffe Ø 20	x	x	x	x								
					15	4,0	0,5	G 1/2	x	x	x	x					
								Klebemuffe Ø 20	058710 ☞	x	x	050904 ☞					
		20	5,0	0-0,25	Klebemuffe Ø 25	x	020687 ☞	x	042470 ☞								
G 3/4					x	x	x	x									
058363 ☞		x	068352 ☞	066280 ☞	x	x	-	-									
									C	10	Schweißmuffe Ø 16	2,0	0-1	x	x	-	-
										15	Schweißmuffe Ø 20	4,0	0-0,5	x	x	-	-
										20	Schweißmuffe Ø 25	5,0	0-0,25	x	x	-	-
	E								15	4,0	0-0,3	G 1/2	208100 ☞	x	-	-	
												F	10	2,0	0-1	Schweißmuffe Ø 16	x
Schweißmuffe Ø 20	x	x	x	x													
Schweißmuffe Ø 25	x	x	x	x													
MS	C	10	2,0	0-1	G 3/8	x	x	-	-								
					G 1/2	x	x	-	-								
					G 3/4	x	x	-	-								
		15	4,0	0-0,5	G 3/4	x	x	-	-								
					D	10	2,0	0-1	G 3/8	x	x	x	x				
									G 1/2	x	x	x	x				
	G 3/4	x	x	x					x								
	20	5,0	0-0,25	G 3/4	x	x	x	x									
				F	10	2,0	0-1	G 3/8	x	x	x	x					
								G 1/2	053050 ☞	069814 ☞	x	058915 ☞					
	G 3/4	x	x					x	x								

X auf Anfrage möglich
 - Ausführung nicht möglich

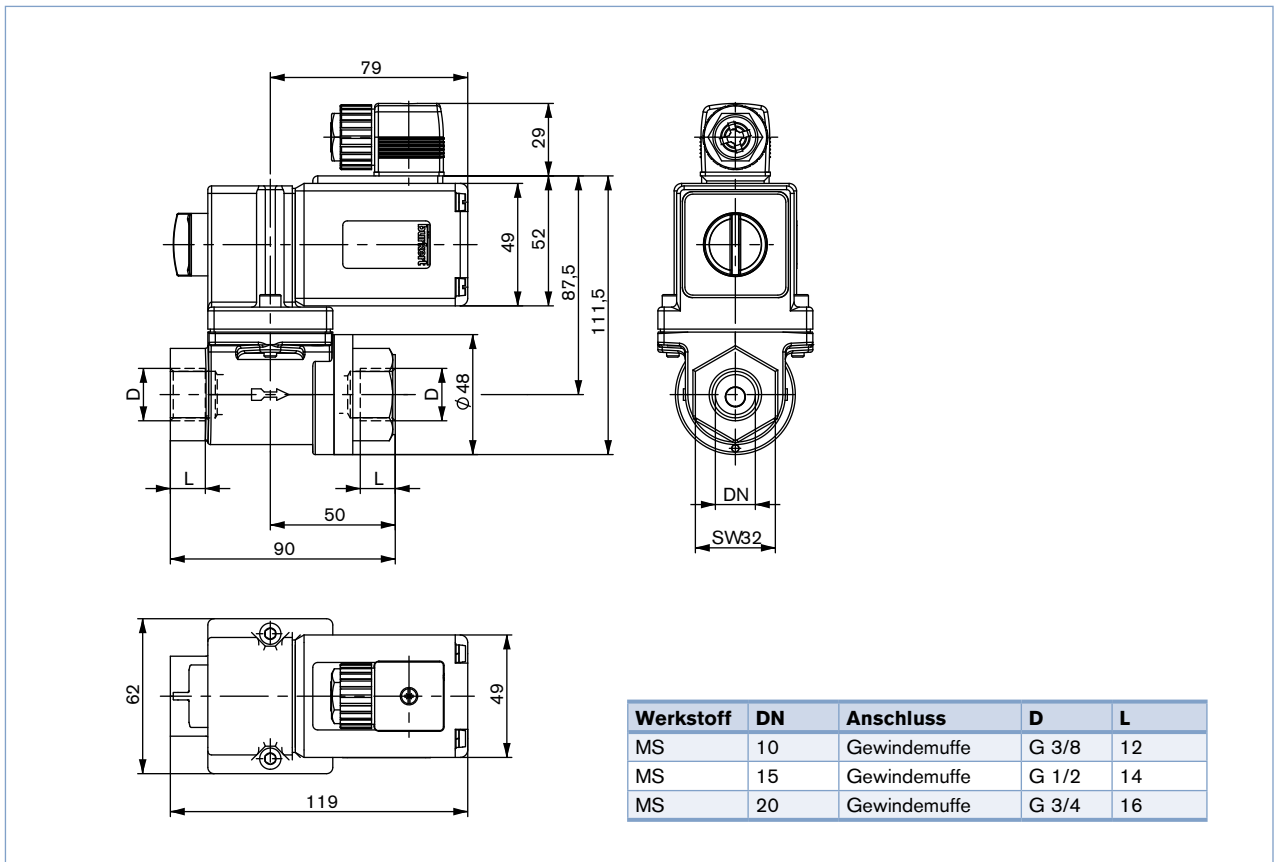
Materialien

2/2-Wege Messingführung



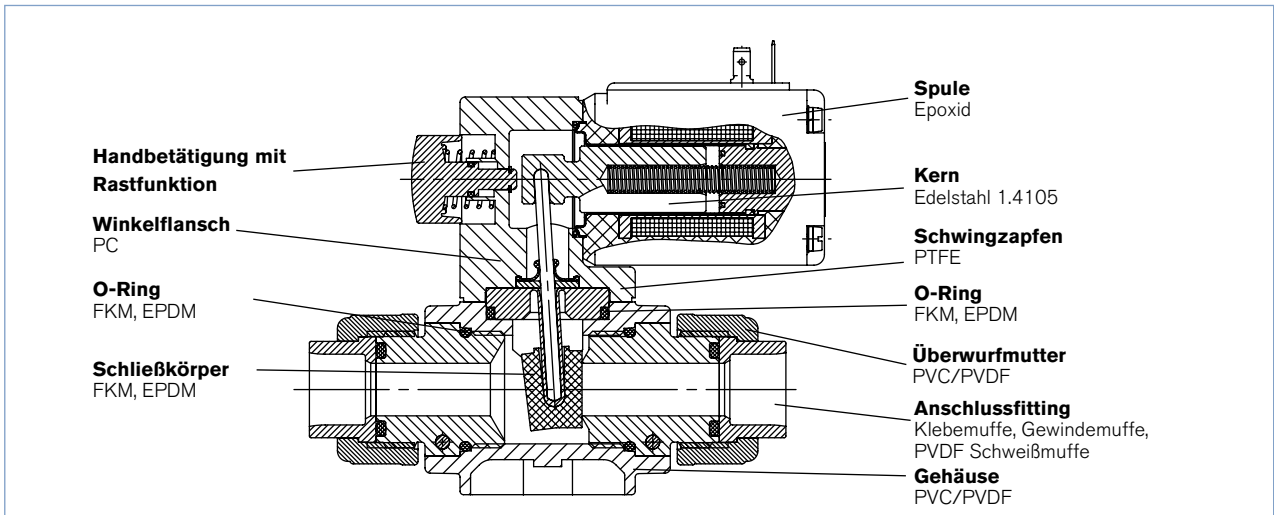
Abmessungen [mm]

2/2-Wege Messingführung



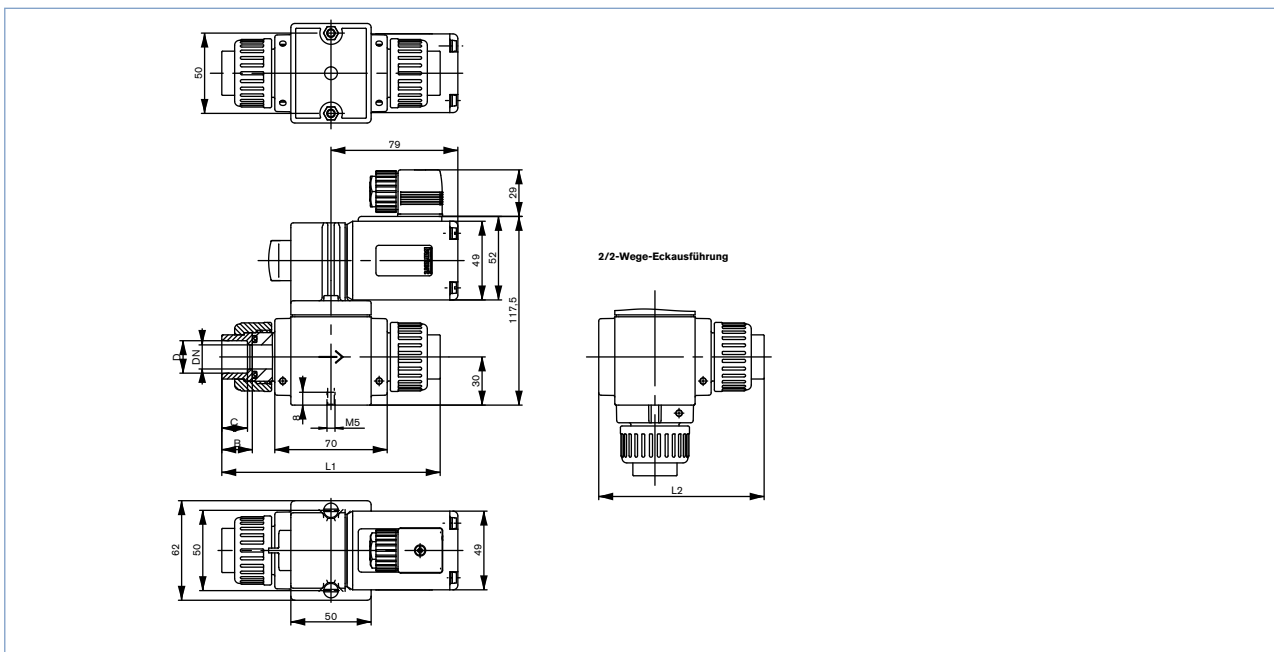
Materialien

2/2-Wege Kunststoffausführung mit Überwurfmutter und Anschlussfitting



Abmessungen [mm]

2/2-Wege Kunststoffausführung mit Überwurfmutter und Anschlussfitting



Werkstoff	DN	Anschluss	B	C	D	L 1	L 2
PVC	10	Klebmunne	17	14	Ø 16,2	130	99,5
		Gewindemuffe	17	12	G 3/8	130	99,5
		Gewindemuffe	17	12	NPT 3/8	130	99,5
	10 (mit Anschluss für DN 15)	Klebmunne	19	16	Ø 20,2	134	101,5
		Gewindemuffe	19	13	G 1/2	134	101,5
		Gewindemuffe	19	14	NPT 1/2	134	101,5
	15	Klebmunne	19	16	Ø 20,2	136	103,0
		Gewindemuffe	19	13	G 1/2	136	103,0
		Gewindemuffe	19	14	NPT 1/2	136	103,0
	15 (mit Anschluss für DN 20)	Klebmunne	22	19	Ø 25,2	142	106,0
		Gewindemuffe	22	15	G 3/4	142	106,0
		Gewindemuffe	22	16	NPT 3/4	142	106,0
20	Klebmunne	22	19	Ø 25,2	144	107,0	
	Gewindemuffe	22	15	G 3/4	144	107,0	
	Gewindemuffe	22	16	NPT 3/4	144	107,0	
PVDF	10	Schweißmuffe	18	15	Ø 15,5	132	100,5
	15	Schweißmuffe	19	16	Ø 19,35	136	103,0
	20	Schweißmuffe	21	18	Ø 24,5	142	106,0

DTS 1000010684 DE Version: F Status: RL (released | freigegeben | valide) printed: 06.04.2018

Bestell-Tabelle Ventile

2/2-Wege Ausführung, Dichtwerkstoff EPDM

Gehäusewerkstoff	Wirkungsweise	Nennweite [mm]	Leitungsanschluss [Zoll bzw. mm]	Kv-Wert Wasser [m³/h]	Druckbereich [bar]	Bestell-Nr. pro Spannung / Frequenz			
						24 V / UC	230 V / UC	24 V / 50 Hz	230 V / 50 Hz
PVC	A	10	G 3/8	2,0	0-3	058900	x	x	056512
			G 1/2	2,0	0-3	023759	x	x	056795
			Klebmunfte Ø 16	2,0	0-3	046949	264450	x	050549
			Klebmunfte Ø 20	2,0	0-3	x	x	x	056791
		15	G 1/2	4,5	0-1	067832	x	x	054831
			Klebmunfte Ø 20	4,5	0-1	050809	168193	051028	055423
			Klebmunfte Ø 25	4,5	0-1	x	x	x	x
		20	G 3/4	6,0	0-0,5	049222	x	x	056797
			Klebmunfte Ø 25	6,0	0-0,5	045225	x	053992	051257
	B	10	G 3/8	2,0	0-3	x	x	-	-
			G 1/2	2,0	0-3	x	x	-	-
			Klebmunfte Ø 16	2,0	0-3	041272	x	-	-
			Klebmunfte Ø 20	2,0	0-3	x	x	-	-
		15	G 1/2	4,5	0-1	x	x	-	-
			Klebmunfte Ø 20	4,5	0-1	x	x	-	-
			Klebmunfte Ø 25	4,5	0-1	x	x	-	-
		20	G 3/4	6,0	0-0,5	x	x	-	-
			Klebmunfte Ø 25	6,0	0-0,5	x	051748	-	-
PVDF	A	10	Schweißmunfte Ø 16	2,0	0-3	131273	274340	x	x
		15	Schweißmunfte Ø 20	4,5	0-1	x	x	x	197985
		20	Schweißmunfte Ø 25	6,0	0-0,5	x	x	x	x
	B	15	Schweißmunfte Ø 20	4,5	0-1	x	x	-	-
	MS	A	10	G 3/8	2,0	0-3	x	x	x
15			G 1/2	4,5	0-1	x	x	x	056281
20			G 3/4	6,0	0-0,5	x	x	x	x
B		10	G 3/8	2,0	0-2	x	x	x	x
		15	G 1/2	4,5	0-1	049793	x	x	x
		20	G 3/4	6,0	0-0,5	x	x	x	x

2/2-Wege Ausführung, Dichtwerkstoff NBR

Gehäusewerkstoff	Wirkungsweise	Nennweite [mm]	Leitungsanschluss [Zoll bzw. mm]	Kv-Wert Wasser [m³/h]	Druckbereich [bar]	Bestell-Nr. pro Spannung / Frequenz			
						24 V / UC	230 V / UC	24 V / 50 Hz	230 V / 50 Hz
MS	A	10	G 3/8	2,0	0-3	057475	x	x	053059
		15	G 1/2	4,5	0-1	054102	x	x	052221
		20	G 3/4	6,0	0-0,5	049751	x	063602	048490
	B	10	G 3/8	2,0	0-2	x	051685	x	x
		15	G 1/2	4,5	0-1	058371	046466	x	x
		20	G 3/4	6,0	0-0,5	050461	053807	x	x

X auf Anfrage möglich
 - Ausführung nicht möglich

Bestell-Tabelle Ventile

2/2-Wege Ausführung, Dichtwerkstoff FKM

Gehäusewerkstoff	Wirkungsweise	Nennweite [mm]	Leitungsanschluss [Zoll bzw. mm]	Kv-Wert Wasser [m³/h]	Druckbereich [bar]	Bestell-Nr. pro Spannung / Frequenz				
						24 V / UC	230 V / UC	24 V / 50 Hz	230 V / 50 Hz	
PVC	A	10	G 3/8	2,0	0-3	x	x	x	x	
			G 1/2	2,0	0-3	086273	x	x	x	
			Klebemuffe Ø 16	2,0	0-3	047915	x	052953	050443	
		15	Klebemuffe Ø 20	2,0	0-3	056060	x	055817	056789	
				4,5	0-1	047398	x	x	056663	
				4,5	0-1	053882	x	051641	050787	
		20	Klebemuffe Ø 25	4,5	0-1	x	x	x	058369	
				6,0	0-0,5	x	x	x	056794	
				6,0	0-0,5	056495	x	050551	051351	
	B	10	Klebemuffe Ø 16	G 3/8	2,0	0-3	x	x	-	-
				G 1/2	2,0	0-3	x	x	-	-
				2,0	0-3	058361	053221	-	-	
		15	Klebemuffe Ø 20	2,0	0-3	x	x	-	-	
				4,5	0-1	x	x	-	-	
				4,5	0-1	047503	045439	-	-	
		20	Klebemuffe Ø 25	4,5	0-1	x	x	-	-	
				6,0	0-0,5	x	x	-	-	
				6,0	0-0,5	051969	x	-	-	
PVDF	A	10	Schweißmuffe Ø 16	2,0	0-3	78854	x	x	x	
		15	Schweißmuffe Ø 20	4,5	0-1	x	x	x	130920	
		20	Schweißmuffe Ø 25	6,0	0-0,5	x	x	x	x	
	B	10	Schweißmuffe Ø 16	2,0	0-2	x	255332	-	-	
		15	Schweißmuffe Ø 20	4,5	0-1	x	x	-	-	
		20	Schweißmuffe Ø 25	6,0	0-0,5	x	x	-	?	
MS	A	10	G 3/8	2,0	0-3	054053	x	048664	044502	
		15	G 1/2	4,5	0-1	025537	x	x	040549	
		20	G 3/4	6,0	0-0,5	069752	x	x	048622	
	B	10	G 3/8	2,0	0-2	x	x	x	x	
		15	G 1/2	4,5	0-1	059360	046643	x	x	
		20	G 3/4	6,0	0-0,5	x	x	x	x	

X auf Anfrage möglich
 - Ausführung nicht möglich

Klicken Sie bitte hier, um die für Sie zuständige Bürkert Niederlassung in Ihrer Nähe zu finden →

www.burkert.com

 Bei speziellen Anforderungen
 beraten wir Sie gerne.

 Änderungen vorbehalten.
 © Christian Bürkert GmbH & Co. KG

1712/4_DE- de_00890413