



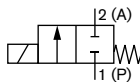
2/2-Wege-Magnetventil für Bahnanwendungen

- Direktwirkend und mediengetrennt
- Integrierte Leistungsabsenkung
- Servicefreundliche Handbetätigung
- Funktion stromlos geschlossen (NC) und stromlos geöffnet (NO)
- KTW und W270 Zertifikat für Trinkwasser

Der Magnetantrieb ist durch eine doppelte Abdichtung aus PTFE mit belüftetem Zwischenraum vom Medium getrennt. Das Ventil ist zum Sperren, Öffnen, Dosieren, Füllen und Belüften bei Medien mit niedrigen Drücken einsetzbar; auch für technisches Vakuum.

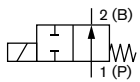
Wirkungsweise A

2/2-Wege Magnetventil direktwirkend, stromlos geschlossen



Wirkungsweise B

2/2-Wege Magnetventil direktwirkend, stromlos geöffnet



Technische Daten	
Gehäusewerkstoff	Messing
Dichtwerkstoff	EPDM
Medien	Neutrale Flüssigkeiten, wie z.B. Trinkwasser oder neutrale Gase, wie z.B. Druckluft
Medientemperatur	-30...+ 80 °C
Umgebungstemperatur	-30...+70 °C
Viskosität	100...21 mm ² /s
Betriebsspannung	24 V UC ¹ (36 V UC auf Anfrage) 110 V UC 230 V UC
Spannungstoleranz	±30 %
Schalthäufigkeit	Max. 6/min bei UC
Nennbetriebsart	ED 100 %
Elektrischer Anschluss	Gerätesteckdose (im Lieferumfang)
Schutzart	IP65 mit Gerätesteckdose
Spulen Isolierstoffklasse	H
Einbaulage	Beliebig, vorzugsweise Antrieb nach oben
max. Systemdruck in Fließrichtung	8 bar (Schalldruck max. 3 bar)
Schaltzeiten [ms]	Messung am Ventilausgang bei 6 bar und +20 °C
Öffnen	Druckaufbau 0 bis 90 %
Schließen	Druckabbau 100 bis 10 %

¹ UC - Universal Current, AC und DC möglich.

Durchfluss: KV-Wert Wasser [m³/h]

Messung bei +20 °C, 1 bar Druck am Ventileingang und freien Auslauf

Druckangaben [bar]

Überdruck zum Atmosphärendruck

Technische Daten (fort.)

Nennweite [mm]	K _v -Wert Wasser [m ³ /h]	Leistungsanschluss	Druckbereich [bar]		Elektr. Leistungsaufnahme		Schaltzeiten (ms)		Masse [kg]	
			WWA	WWB	Anzug	Betrieb	Öffnen	Schliessen		
10	2,0	G 3/8	0...3	0...2	UC	100 VA 100 W	9 W (nach 500 ms)	10 ... 20	40 ... 60	1,4
15	4,5	G 1/2	0...1	0...1						
20	6,0	G 3/4	0...0,5	0...0,5						

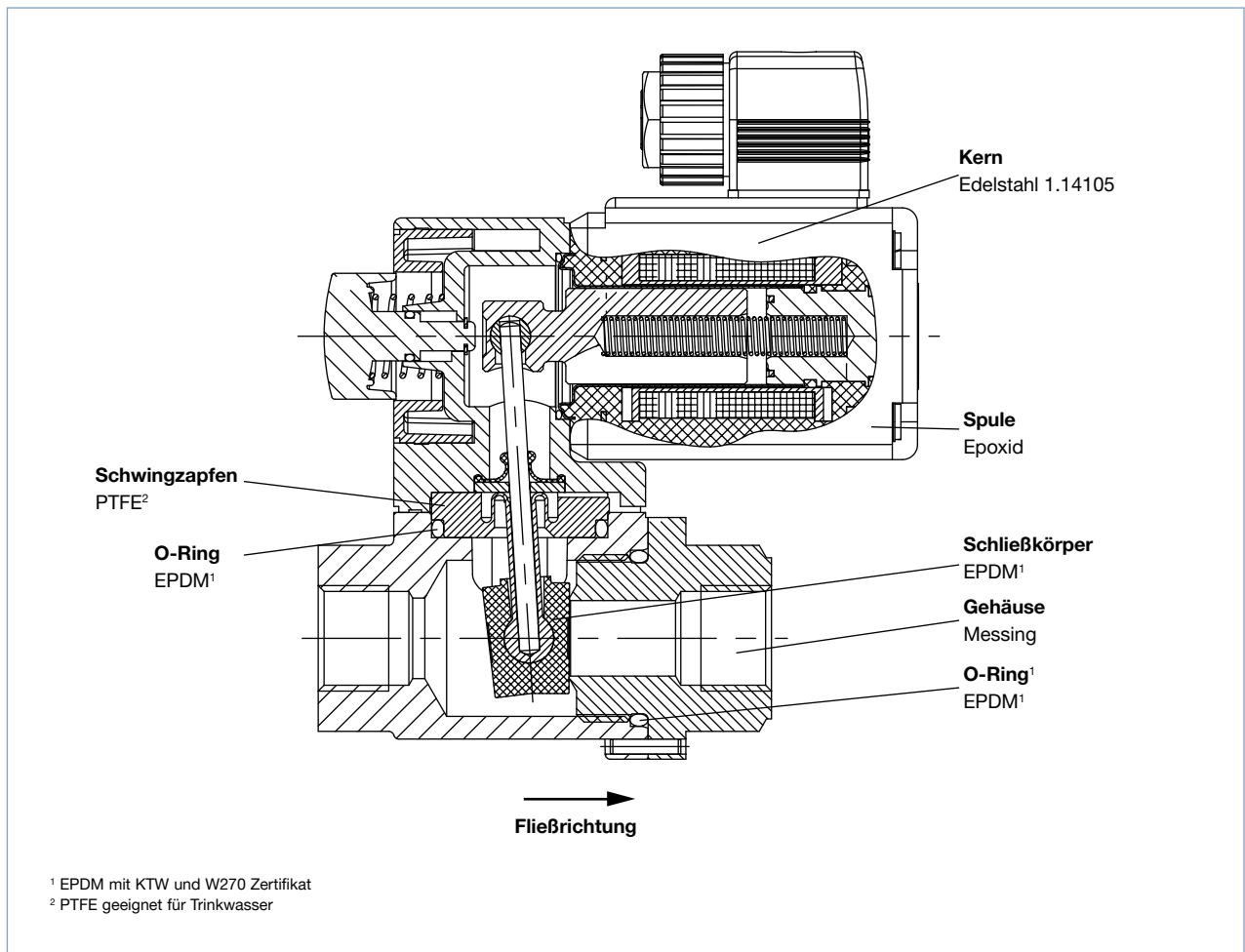
Stromaufnahme bei 30 % erhöhter Betriebsspannung

31,2 V 7,60 A

143,0 V 1,80 A

299,0 V 0,76 A

Materialangaben



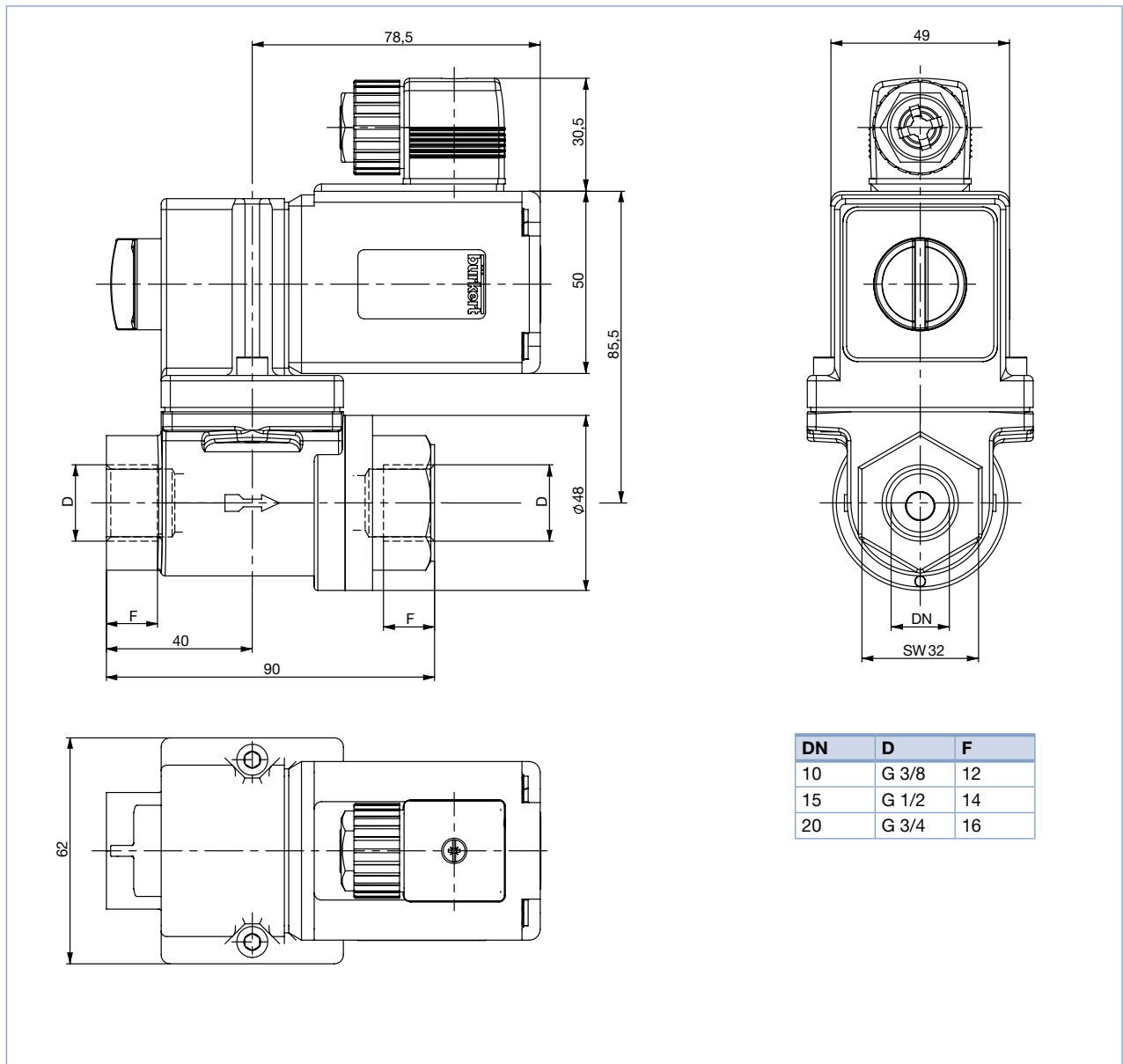
Bestell-Tabelle Ventile (weitere Ausführungen auf Anfrage)**Alle Ventile mit Handbetätigung, Messinggehäuse und Gerätesteckdose**

Wirkungsweise	Nennweite [mm]	Leitungsanschluss	K _v -Wert Wasser [m ³ /h]	Druckbereich [bar]	Spannung/Frequenz [V/Hz]	Bestell-Nr.
	10	G 3/8	2,0	0...3	24/UC	246791
					110/UC	246792
					230/UC	246793
	15	G 1/2	4,5	0...1	24/UC	246789
					110/UC	242884
					230/UC	246790
	20	G 3/4	6,0	0...0,5	24/UC	239361
					110/UC	239348
					230/UC	246787

i Weitere Ausführungen auf Anfrage

Elektrischer Anschluss
mit elektrischer Stellungsrückmeldung

Abmessungen [mm]



Klicken Sie bitte hier, um die für Sie zuständige Bürkert Niederlassung in Ihrer Nähe zu finden → www.burkert.com