



## Electrovanne 2/2 ou 3/2 pour fluides agressifs, G 1/4

- Electrovanne à armature battante avec commande manuelle
- Action directe avec membrane de séparation
- Différentes fonctions sont disponibles
- Convient pour les fluides agressifs
- Corps plastique en PP ou PVDF

Type 0124 peut être connecté à...



**Type 2508**

Connecteur

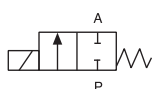


**Type 1078**

Temporisateur

Le type 0124 est une électrovanne 2/2 ou 3/2 à action directe et à armature battante. Disponible en différentes fonctions : ouverture, fermeture, dosage, mélangeuse, distributrice. La séparation entre le système magnétique et le fluide est réalisée par l'intermédiaire d'un système de membrane de séparation.

### Fonction A



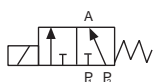
Electrovanne 2/2  
NF

### Fonction C



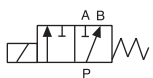
Electrovanne 3/2 NF

### Fonction E



3/2 mélangeuse

### Fonction F



3/2 distributrice

### Caractéristiques techniques

<b>Diamètre</b>	DN 3.0 - 5.0 mm
<b>Matériaux corps et siège</b>	PP, PVDF
<b>Matériau de la bobine</b>	Epoxy
<b>Classe d'isolation de la bobine</b>	H
<b>Matériau des joints</b>	EPDM, FKM NBR et FFKM sur demande
<b>Fluides</b>	
EPDM	Alcalis, acides jusqu'à une concentration moyenne, lessives alcalines et de blanchiment, acide et substance oxydant, huiles, solutions salines, gaz d'échappement
FKM	
<b>Température du fluide</b>	
EPDM	-30 à +80 °C
FKM	0 à +80 °C
<b>Température ambiante</b>	max. +55 °C
<b>Tolérance de tension</b>	±10 %
<b>Facteur de marche</b>	
Intermittent	40% ED (30 min) avec version 8 W 100% ED avec version 5 W (sur demande)
Continu	
<b>Raccordement électrique</b>	Connecteur selon DIN EN 175301-803 Forme A (précédemment DIN 43650) pour connecteur Type 2508 (fourni en standard)
<b>Classe de protection</b>	IP 65 avec connecteur
<b>Montage</b>	Position indifférente, de préférence avec le système magnétique vers le haut

## Caractéristiques techniques

Appel	Maintien	froid/chaud	Poids
AC [VA]	AC [VA/W]	DC [W]	kg
30	15/8	8/11	0,4

Le ressort de chaque électrovanne est mis en place pour une fonction spécifique. Lorsque vous utilisez une autre fonction, la pression de service change référez vous au tableau suivant.

Diamètre [mm]	Temps de commutation AC		DC	
	Ouverture [ms]	Fermeture [ms]	Ouverture [ms]	Fermeture [ms]
2-4	8-15	8-15	10-20	10-20

### Temps de réponse [ms]

Mesuré sur la sortie à 6 bar et +20 °C

**Ouverture** : montée en pression de 0 à 90%, **Fermeture** : chute en pression de 100 à 10%

Fonction	Pression de service max. [bar] pour utilisation de l'électrovanne en fonction											
	Diamètre 3.0						Diamètre 4.0					
	A	B	C	D	E	F	A	B	C	D	E	F
C	10	1	10	1	1	10	5	0.8	5	0.8	0.8	5
D	6	6	6	6	6	3	3	3	3	3	3	3
F	5	1	6	1	1	10	4	1	4	1	1	4

## Matériaux

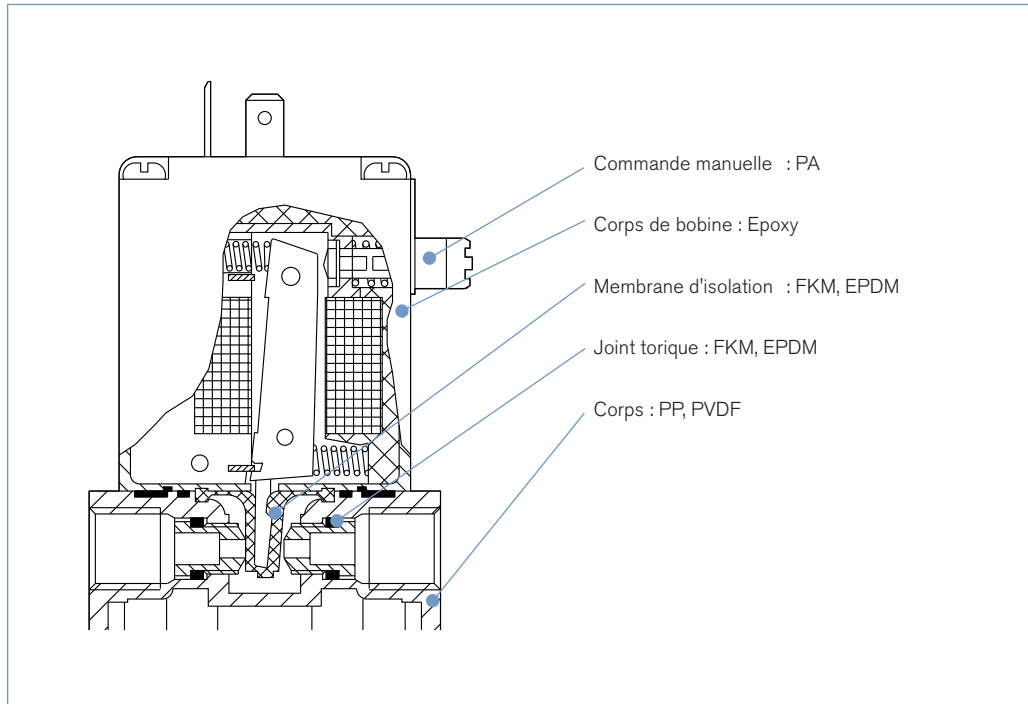
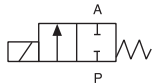
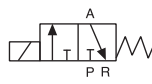
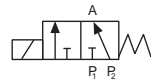
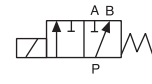


Tableau de commande pour les électrovannes (autres versions sur demande)

Fonction	Raccordement	Diamètre [mm]	Valeur kv eau [m <sup>3</sup> /h]	Gamme de pression [bar]	Tension/fréquence [V/Hz]	Code Ident. Matériau du joint FKM	Code Ident. Matériau du joint EPDM	
<b>Toutes les électrovannes avec corps PP, commande manuelle et connecteur, différents matériaux de joint</b>								
<b>A</b>	G 1/4	3.0	0.25	0 - 8	024/DC	018 410	067 214	
				0 - 10	24/50	088 496	022 105	
					230/50	045 653	062 398	
		4.0	0.30	0 - 4	024/DC	062 695	021 660	
				0 - 5	024/50	043 005	067 731	
					110/50	087 029	-	
	5.0	0.40	0 - 3	024/DC	062 624	061 321		
			0 - 4.5	024/50	067 007	054 261		
				110/50	-	088 468		
	<b>C</b>	G 1/4	4.0	0.30	0 - 5	024/50	088 420	-
						230/50	-	063 625
	<b>E</b>	G 1/4	3.0	0.25	0 - 4	024/DC	069 917	078 556
0 - 6					024/50	066 230	-	
					230/50	022 294	078 559	
4.0		0.30	0 - 2	024/DC	061 077	067 160		
			0 - 3	024/50	086 921	044 693		
				230/50	053 406	066 033		
<b>F</b>	G 1/4	4.0	0.30	0 - 4	024/DC	020 528	-	
				0 - 5	230/50	-	066 032	
<b>Toutes les électrovannes avec corps PVDF, commande manuelle et connecteur, matériaux de joints FKM</b>								
<b>A</b>	G 1/4	3.0	0.25	0 - 8	024/DC	018 188	-	
				0 - 10	024/50	020 286	-	
					110/50	078 784	-	
		4.0	0.30	0 - 4	024/DC	023 472	-	
				0 - 5	024/50	069 079	-	
					230/50	087 837	-	
	5.0	0.40	0 - 3	024/DC	064 512	-		
			0 - 4.5	230/50	063 786	-		
	<b>C</b>	G 1/4	4.0	0.30	0 - 4	024/DC	055 788	-
					0 - 5	230/50	019 078	-
	<b>E</b>	G 1/4	4.0	0.30	0 - 2	024/DC	022 340	-
0 - 3					024/50	020 550	-	
					230/50	085 599	-	

**A** Electrovanne 2/2 NF**C** Electrovanne 3/2 NF**E** Electrovanne 3/2 mélangeuse**F** Electrovanne 3/2 distributrice

### **i** Autres versions sur demande



**Agréments**  
UR, CSA, ATEX



**Tension**  
Tension hors standard



**Pression**  
Version pour le vide



**Raccordement**  
NPT 1/4, montage sur embase

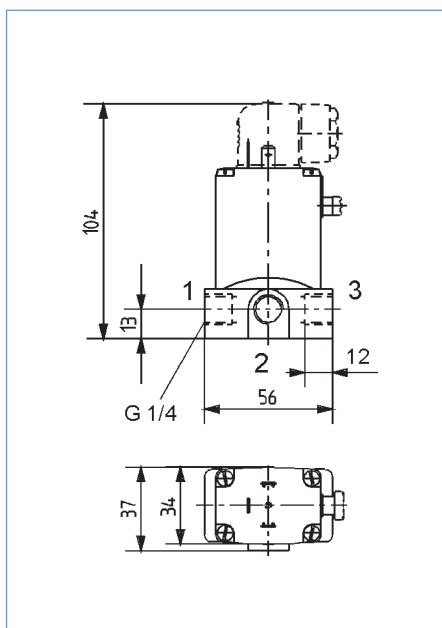


**Matériaux**  
Matériau du joint - FFKM



**Options**  
Indicateur optique ou électrique

## Dimensions [mm]



Les raccords repérés par 1, 2 et 3 sont affectés selon la fonction dans le tableau ci-dessous.

## Configuration des raccordements possibles

Fonction	1	2	3
A <sup>1)</sup>	A	-	P
C	P	A	R
E	P1	A	P2
F	A	P	B

<sup>1)</sup> Le type 0124 n'a pas de raccordement au milieu en fonction A.

Pour trouver l'agence Bürkert la plus proche, cliquer sur la boîte → [www.burkert.com](http://www.burkert.com)

Pour toute autre application, veuillez nous consulter.

Sujet à modification  
© Christian Bürkert GmbH & Co. KG

1009/4\_FR\_fr\_00426198