



## 2/2- oder 3/2-Wege-Magnetventil für aggressive Medien, G 1/4

- Klappankerventil mit Handnotbetätigung
- Direktwirkend mit Trennmembrane
- Verschiedene Wirkungsweisen
- Einsatz bei aggressiven Medien
- Kunststoffgehäuse PP oder PVDF

Typ 0124 kombinierbar mit



**Typ 2508**

Gerätesteckdose

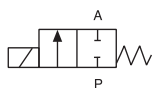


**Typ 1078**

Zeitsteuerung

Typ 0124 ist ein direktwirkendes 2/2- oder 3/2-Wege-Klappanker-Magnetventil. Lieferbar in vielfältigen Wirkungsweisen zum Öffnen, Schließen, Dosieren, Mischen und Verteilen. Magnetsystem und Medienraum sind durch ein Trennmembransystem voneinander getrennt.

### Wirkungsweise A



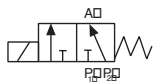
2/2-Wege-Ventil NC

### Wirkungsweise C



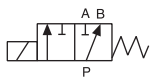
3/2-Wege-Ventil, NC

### Wirkungsweise E



E 3/2-Wege  
Mischventil

### Wirkungsweise F



E 3/2-Wege  
Verteilventil

### Technische Daten

<b>Nennweite</b>	DN 3,0 - 5,0 mm
<b>Gehäuse- und Sitzwerkstoffe</b>	PP, PVDF
<b>Spulenwerkstoff</b>	Epoxid
<b>Thermische Isolationsklasse Spule</b>	H
<b>Dichtwerkstoff</b>	EPDM, FKM NBR und FFKM auf Anfrage
<b>Medien</b>	EPDM FKM
	Alkalien, Säuren bis mittlere Konzentration, alkalische Wasch- und Bleichlaugen, oxidierende Säuren und Substanzen, Öle, Salzlösungen, Abgase
<b>Mediumtemperatur</b>	EPDM FKM
	- 30 to +80 °C 0 to +80 °C
<b>Umgebungstemperatur</b>	Max. +55 °C
<b>Spannungstoleranz</b>	±10%
<b>Nennbetriebsart</b>	Aussetzbetrieb Dauerbetrieb
	40% ED (30 min) bei 8 W Ausführungen 100% ED bei 5 W Ausführung (auf Anfrage)
<b>Elektrischer Anschluss</b>	Steckerfahnen nach DIN EN 175301-803 Form A (bisher DIN 43650) für Gerätesteckdose Typ 2508 (im Lieferumfang)
<b>Schutzart</b>	IP 65 mit Gerätesteckdose
<b>Einbaulage</b>	Beliebig, vorzugsweise Antrieb nach oben

## Technische Daten

Anzug	Betrieb	Heiss/Kalt	Gewicht
AC [VA]	AC [VA/W]	DC [W]	kg
30	15/8	8/11	0,4

Nennweite [mm]	Schaltzeiten AC		DC	
	Öffnen [ms]	Schließen [ms]	Öffnen [ms]	Schließen [ms]
2-4	8-15	8-15	10-20	10-20

Jedes Ventil ist mit seinen Federn auf eine bestimmte Wirkungsweise eingestellt. Beim Einsatz in anderen Wirkungsweisen ändert sich der zulässige Betriebsdruck gemäss folgender Tabelle.

### Schaltzeiten [ms]:

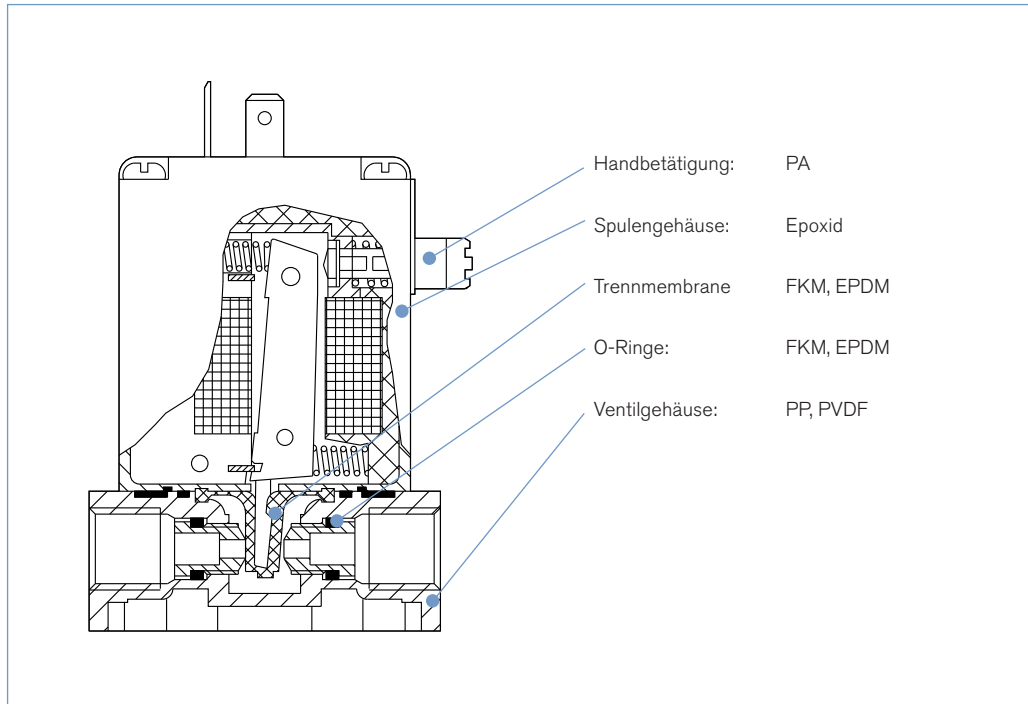
Messung am Ventilausgang 6 bar und +20 °C

**Öffnen:** Druckaufbau 0 bis 90%,

**Schließen:** Druckabbau 100 bis 10%

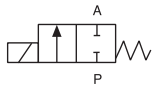
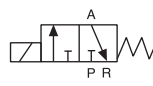
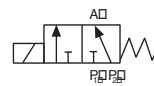
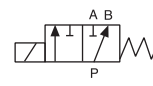
Wirkungsweise	Max. Betriebsdruck [bar] bei Einsatz des Ventiles in neuer Wirkungsweise											
	Nennweite 3,0						Nennweite 4,0					
	A	B	C	D	E	F	A	B	C	D	E	F
<b>C</b>	10	1	10	1	1	10	5	0,8	5	0,8	0,8	5
<b>D</b>	6	6	6	6	6	3	3	3	3	3	3	3
<b>F</b>	5	1	6	1	1	10	4	1	4	1	1	4

## Materialangaben



## Bestelltabelle Ventile (weitere Ausführungen auf Anfrage)

Wirkungsweise	Leistungsanschluss	Nennweite [mm]	Kv-Wert Wasser [m <sup>3</sup> /h]	Druckbereich [bar]	Spannung/Frequenz [V/Hz]	Bestell-Nr. Dichtwerkstoff FKM	Bestell-Nr. Dichtwerkstoff EPDM	
<b>Alle Ventile mit Gehäusewerkstoff PP, Handnotbetätigung und Gerätesteckdose, verschiedene Dichtwerkstoffe</b>								
<b>A</b>	G 1/4	3,0	0,25	0 - 8	024/DC	018 410	067 214	
				0 - 10	24/50	088 496	022 105	
					230/50	045 653	062 398	
	G 1/4	4,0	0,30	0 - 4	024/DC	062 695	021 660	
					024/50	043 005	067 731	
				110/50	087 029	-		
					230/50	063 116	063 118	
	G 1/4	5,0	0,40	0 - 3	024/DC	062 624	061 321	
					024/50	067 007	054 261	
				110/50	-	088 468		
					230/50	022 619	049 969	
	<b>C</b>	G 1/4	4,0	0,30	0 - 5	024/50	088 420	-
230/50						-	063 625	
<b>E</b>	G 1/4	3,0	0,25	0 - 4	024/DC	069 917	078 556	
					024/50	066 230	-	
				230/50	022 294	078 559		
	G 1/4	4,0	0,30	0 - 2	024/DC	061 077	067 160	
					024/50	086 921	044 693	
				230/50	053 406	066 033		
<b>F</b>	G 1/4	4,0	0,30	0 - 4	024/DC	020 528	-	
				0 - 5	230/50	-	066 032	
<b>Alle Ventile mit Gehäusewerkstoff PVDF, Handnotbetätigung und Gerätesteckdose, Dichtwerkstoff FKM</b>								
<b>A</b>	G 1/4	3,0	0,25	0 - 8	024/DC	018 188	-	
					024/50	020 286	-	
				110/50	078 784	-		
					230/50	069 006	-	
	G 1/4	4,0	0,30	0 - 4	024/DC	023 472	-	
					024/50	069 079	-	
				230/50	087 837	-		
	G 1/4	5,0	0,40	0 - 3	024/DC	064 512	-	
					230/50	063 786	-	
				0 - 4,5	024/DC	055 788	-	
	<b>C</b>	G 1/4	4,0	0,30	0 - 4	024/DC	055 788	-
					0 - 5	230/50	019 078	-
<b>E</b>	G 1/4	4,0	0,30	0 - 2	024/DC	022 340	-	
					024/50	020 550	-	
				230/50	085 599	-		

**A** 2/2-Wege-Ventil NC**C** 3/2-Wege-Ventil NC**E** 3/2-Wege Mischventil**F** 3/2-Wege Verteilventil**i** Further versions on request

**Zulassungen**  
UR, CSA, ATEX



**Spannung**  
Nicht-standard Spannungen



**Druck**  
Vakuumausführung



**Leistungsanschluss**  
G 1/4, Flansch

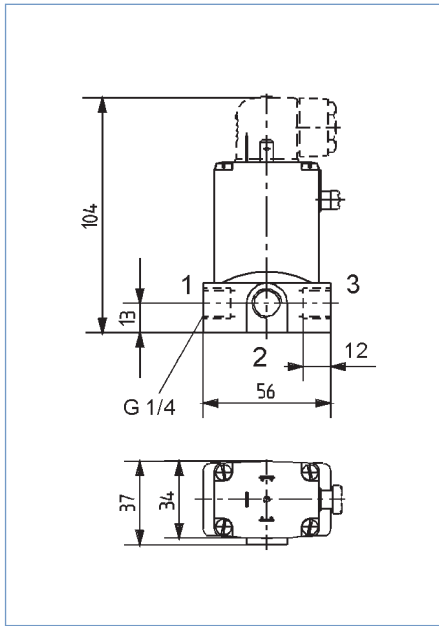


**Materialangaben**  
Dichtwerkstoff - FFKM



**Zusätzlich**  
Optische oder elektrische Stellungsrückmeldung

## Abmessungen [mm]



Die mit 1, 2 und 3 bezeichneten Anschlüsse in der Zeichnung sind je nach Wirkungsweise wie in der Belegungstabelle gekennzeichnet.

## Mögliche Anschlussbelegungen

Wirkungsweise	1	2	3
A <sup>1)</sup>	A	-	P
C	P	A	R
E	P1	A	P2
F	A	P	B

<sup>1)</sup> Typ 0124 hat in der Wirkungsweise A keinen Mittelanschluss.

Klicken Sie bitte hier, um die für Sie zuständige Bürkert Niederlassung in Ihrer Nähe zu finden →

[www.burkert.com](http://www.burkert.com)

Bei speziellen Anforderungen  
beraten wir Sie gerne.

Änderungen vorbehalten  
© Christian Bürkert GmbH & Co. KG

1209/4\_DE-de\_00890411