



## 2/2-Wege-Hubanker-Magnetventil mit Trennmembran

- Kompaktes Design
- Geringe elektrische Leistungsaufnahme
- Kurze Schaltzeiten
- Hubankerventil mit Trennmembran
- Für aggressive Medien geeignet



Im Datenblatt beschriebene Produktvarianten können eventuell von der Produktdarstellung und -beschreibung abweichen.

### Typ-Beschreibung

Typ 117 ist ein direktwirkendes Hubanker-Magnetventil mit Kunststoffgehäuse und einer PTFE-beschichteten Trennmembran. Das Gerät ist stromlos durch Federkraft geschlossen. Beim Einschalten wird der Magnetkern gegen die Federkraft angezogen. Das Ventil ist besonders für flüssige und gasförmige aggressive Medien in Kombination mit geringen Durchflüssen geeignet.

## Inhaltsverzeichnis

<b>1. Allgemeine technische Daten</b>	<b>3</b>
<hr/>	
<b>2. Schaltungsfunktionen</b>	<b>3</b>
<hr/>	
<b>3. Materialien</b>	<b>4</b>
3.1. Beständigkeitstabelle – Bürkert resistApp.....	4
3.2. Materialangaben .....	4
<hr/>	
<b>4. Abmessungen</b>	<b>5</b>
<hr/>	
<b>5. Bestellinformationen</b>	<b>6</b>
5.1. Bürkert eShop - Bequem bestellt und schnell geliefert.....	6
5.2. Bürkert Produktfilter.....	6
5.3. Bestelltabelle.....	6
5.4. Bestelltabelle Zubehör .....	7

DTS 1000010870 DE Version: G Status: RL (released | freigegeben | validé) printed: 22.05.2019

## 1. Allgemeine technische Daten

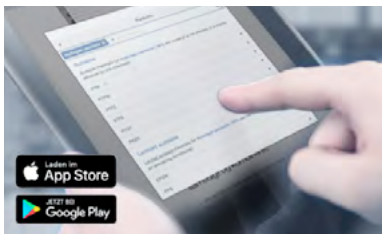
Produkteigenschaften	
<b>Materialien</b>	
Gehäuse	ETFE (TEFZEL)
Dichtung	PTFE mit EPDM PTFE mit FKM
Max. Viskosität	21 mm <sup>2</sup> /s
Nennbetriebsart	Dauerbetrieb (ED 100%)
Schutzklasse mit Gerätesteckdose	IP65
Elektrische Daten	
Betriebsspannungen	12 V DC, 12 V DC Batterie, 24 V DC, 24 V UC, 220...230 V UC
Spannungstoleranz	± 10 %
Elektrische Anschlüsse	Standardlieferung: Gerätesteckdose DIN 43 650 Form B, 0...250 V, Litzen 300 mm Länge
Leistungsdaten	
<b>Antwortzeit</b>	
Öffnen	Ca. 20 ms
Schliessen	Ca. 20 ms
Elektrische Leistungsaufnahme	4 W
Schalzhäufigkeit	Bis zu 300 c.p.m.
Mediendaten	
<b>Medium</b>	
PTFE/EPDM	Alkalien, Mineralsäuren und organische Säuren, Wasch- und Bleichlaugen
PTFE/FKM	Oxidierende Säuren und Laugen, Salzlösungen, Öle und Abgase
Mediumtemperatur	- 10 °C...+70 °C
Umgebung und Installation	
Max. Umgebungstemperatur	Max. + 55 °C
Einbaulage	Beliebig, vorzugsweise mit Magnetsystem nach oben

## 2. Schaltungsfunktionen

Wirkungsweise	Beschreibung
	<b>Typ: A, Magnetventil</b> 2/2-Wege Direktwirkend Stromlos geschlossen

### 3. Materialien

#### 3.1. Beständigkeitstabelle – Bürkert resistApp

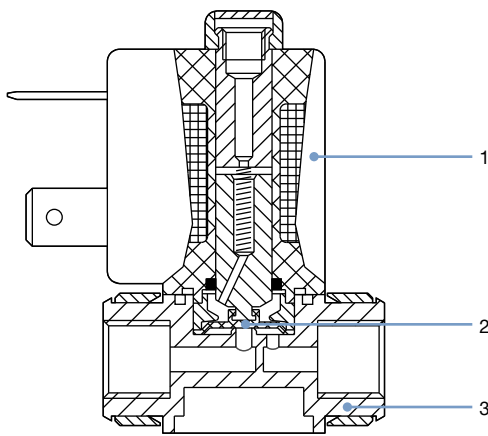


**Bürkert resistApp – Beständigkeitstabelle**

Sie möchten die Zuverlässigkeit und Langlebigkeit der Materialien in Ihrem individuellen Anwendungsfall sicherstellen? Verifizieren Sie Ihre Kombination aus Medien und Werkstoffen auf unserer Website oder in unserer resistApp.

Jetzt chemische Beständigkeit prüfen

#### 3.2. Materialangaben

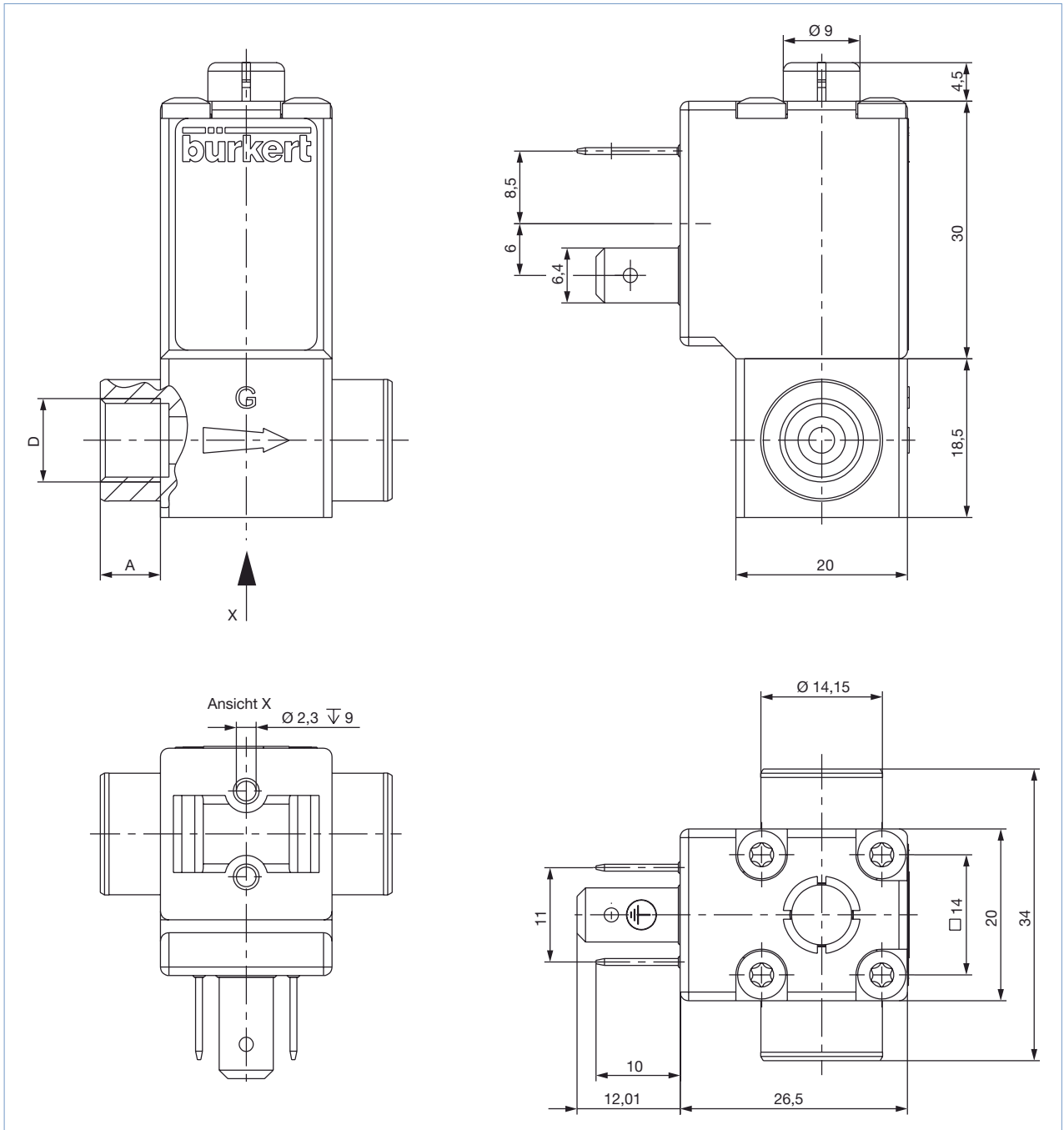


Nr.	Element	Material
1	Spule	Epoxid
2	Trennmembrane	PTFE/FKM, PTFE/EPDM
3	Ventilgehäuse	ETFE (TEFZEL)

### 4. Abmessungen

**Hinweis:**

D = G 1/8, UNF und NPT



D	A
G 1/8	8
NPT 1/8	7
UNF 1/4...28	8

DTS 1000010870 DE Version: G Status: RL (released | freigegeben | validé) printed: 22.05.2019

## 5. Bestellinformationen

### 5.1. Bürkert eShop - Bequem bestellt und schnell geliefert



**Bürkert eShop – Bequem bestellt und schnell geliefert**

Sie möchten Ihr gewünschtes Bürkert-Produkt oder Ersatzteil schnell finden und direkt bestellen? Unser Onlineshop ist rund um die Uhr für Sie erreichbar. Melden Sie sich gleich an und nutzen Sie die Vorteile.

[Jetzt online einkaufen](#)

### 5.2. Bürkert Produktfilter



**Bürkert Produktfilter - Schnell zum passenden Produkt**

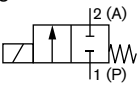
Sie möchten anhand Ihrer technischen Anforderungen einfach und bequem selektieren? Nutzen Sie den Bürkert Produktfilter und finden Sie unseren passenden Artikel für Ihre Anwendung.

[Jetzt Produkte filtern](#)

### 5.3. Bestelltabelle

**Hinweis:**



- Alle Ventile mit ETFE-Gehäuse (TEFZEL)
- Bitte beachten Sie, dass der Geräterstecker separat bestellt werden muss, siehe „5.4. Bestelltabelle Zubehör“ auf Seite 7 oder separates Datenblatt für **Typ 2507** ▶.

Wirkungsweise	Nennweite	Leitungsanschluss	K <sub>v</sub> -Wert Wasser	Druckbereich	Dichtwerkstoff	Spannung/Frequenz	Artikel-Nr.	
	[mm]							[m <sup>3</sup> /h]
<b>A, Magnetventil</b> 2/2-Wege Direktwirkend Stromlos geschlossen 	1,2	G 1/8	0,045	0...2	PTFE/FKM	24/UC	064929	
	1,6	G 1/8	0,06	0...1,5	PTFE/EPDM	24/DC	057606	
						24/UC	058206	
						PTFE/FKM	12 V DC Batterie	085529
						24/DC	056664	
						24/UC	041763	
	2,0	G 1/8	0,09	0...1,0	PTFE/EPDM	220 - 230/UC	057839	
						24/DC	043698	
						24/UC	068170	
					PTFE/FKM	220 - 230/UC	021301	
						24/DC	040947	
						24/UC	058062	
	2,4	G 1/8	0,10	0...1,0	PTFE/EPDM	220 - 230/UC	021186	
						24/DC	056878	
						24/UC	021352	
					PTFE/FKM	220 - 230/UC	022140	
12/DC						042215		
24/DC	056535							
24/UC	047399							
220 - 230/UC	056630							

#### 5.4. Bestelltabelle Zubehör

**Hinweis:**

- Zum Lieferumfang eines Gerätesteckers gehören Flachdichtung und Befestigungsschraube aus Stahl (dickschicht-passiviert).
- Für weitere Gerätestecker-Ausführungen siehe separates Datenblatt für **Typ 2507** ▶.

Beschreibung		Artikel-Nr.
<b>Gerätestecker</b>		
keine (Standard)	0...250 V AC/DC	423845 
mit LED	24 V UC	423849 

# Bürkert – Überall in Ihrer Nähe

Alle aktuellen  
Adressen finden Sie auf  
[www.burkert.com](http://www.burkert.com).

DTS 1000010870 DE Version: G Status: RL (released | freigegeben | validé) printed: 22.05.2019

Belgien  
Dänemark  
Deutschland  
Finnland  
Frankreich  
Großbritannien  
Italien  
Niederlande  
Norwegen

Österreich  
Polen  
Portugal  
Schweden  
Schweiz  
Spanien  
Tschechische  
Rep.  
Türkei

Russland

Kanada  
USA

Argentinien  
Brasilien  
Uruguay

Südafrika

Vereinigte  
Arabische  
Emirate

Australien  
Neuseeland

China  
Hong Kong  
Indien  
Japan  
Korea  
Malaysia  
Philippinen  
Singapur  
Taiwan