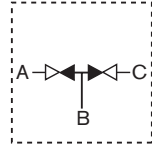
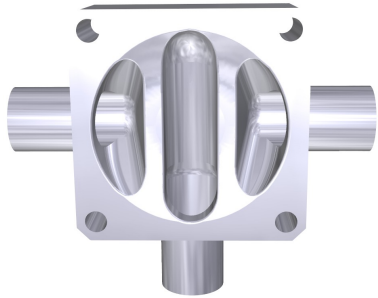


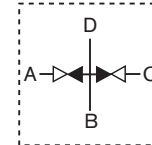
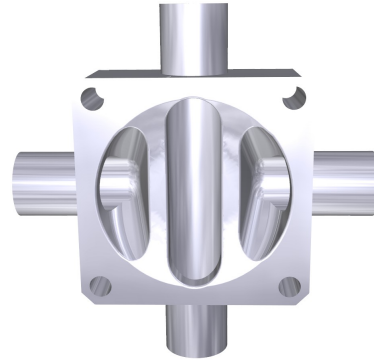
# Robolux Mehrwege Membranventil

## Interaktiver 3D-Produktkatalog der Standard-Gehäusetypen

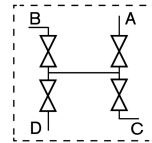
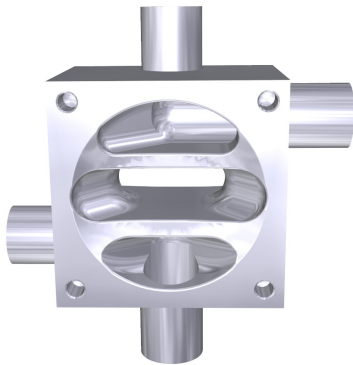
Robolux Gehäuse 3C2S  
(3 Anschlüsse, 2 Sitze)



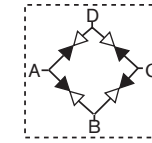
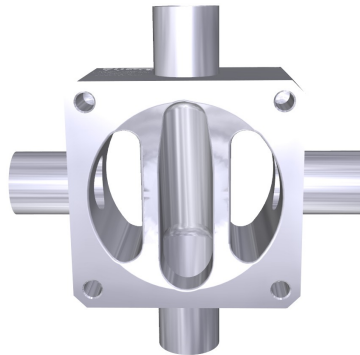
Robolux Gehäuse 4C2S  
(4 Anschlüsse, 2 Sitze)



Robolux Gehäuse 4C4S CF  
(4 Anschlüsse, 4 Sitze)



Robolux Gehäuse 4C4S DFP  
(4 Anschlüsse, 4 Sitze)



**Hinweis:**

Um die 3D Funktionen dieses interaktiven 3D-Dokumentes nutzen zu können, wird ein Adobe® Reader ab Version 8 benötigt. Auswahl eines Gehäusetyps durch Linksklick auf das jeweilige Symbol, dadurch wird das 3D-Dokument geöffnet.