

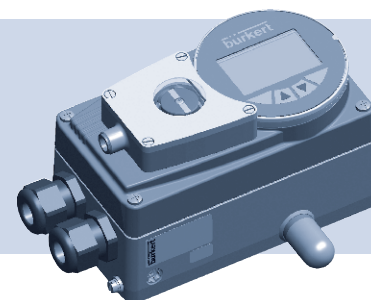
Type 8791, 8792, 8793

Positioner

External position feedback option with inductive proximity switch

Option Externe Stellungsrückmeldung mit induktivem Näherungsschalter

Option : indicateur externe de position avec détecteur inductif



Assembly Instructions

Montageanleitung

Instructions de montage

We reserve the right to make technical changes without notice.

Technische Änderungen vorbehalten.

Sous réserve de modifications techniques.

www.burkert.com

© 2010 Bürkert Werke GmbH

Operating Instructions 1004/01_EU-ml_00805907 / Original DE

1. THE INSTALLATION INSTRUCTIONS

The instructions describe the installation and setting of the external position feedback for types 8791, 8792 and 8793. Keep these instructions in a location which is easily accessible by every user and make these instructions available to every new owner of the device.

Important Safety Information!

Read the instructions carefully and thoroughly. Follow the safety instructions.

- The operating instructions must be read and understood.

The specifications for packaging, storage and disposal are identical with the specifications for the basic devices (positioners) of type 8791, 8792, 8793.

The detailed description of the positioners can be found in the respective operating instructions for type 8791 and 8792 / 8793.



The operating instructions can also be downloaded from the Internet:

www.burkert.com → Documentation → Type

2. SYMBOLS



CAUTION!

Warns of a possible danger!

- Failure to observe this warning may result in moderate or minor injury.

NOTE!

Warns of damage to property!



Important tips and recommendations.

→ designates a procedure which you must carry out.

3. AUTHORIZED USE

The external position feedback is designed to be installed in the Bürkert positioners types 8791, 8792 and 8793.

- For use observe the conditions described in the chapter entitled "Technical Data".
- The device may be used only in conjunction with third-party devices and components recommended and authorized by Bürkert.
- Correct transportation, storage and installation; and careful use and maintenance; are essential for reliable and faultless operation.
- Use the external position feedback only as intended.

4. BASIC SAFETY INSTRUCTIONS

These safety instructions do not make allowance for any

- contingencies and events which may arise during the installation, operation and maintenance of the devices.
- local safety regulations – the operator is responsible for observing these regulations, also with reference to the installation personnel.



General Hazardous Situations.

To prevent injury, ensure that:

- Installation and start-up may be implemented by authorized technicians only.
- After an interruption in the power supply or pneumatic supply, ensure that the process is restarted in a defined or controlled manner.
- The device may be operated only when in perfect condition and in consideration of the operating instructions.
- The general rules of technology apply to application planning and operation.



The external position feedback was developed with due consideration given to accepted safety rules and is state-of-the-art. Nevertheless, dangerous situations may occur.

Failure to observe this operating manual, and its operating instructions, as well as unauthorized tampering with the device, release us from any liability and also invalidate the warranty covering the device and accessories!

4.1. Warranty

This document contains no promise of guarantee. Please refer to our general terms of sales and delivery. The warranty is only valid if the external position feedback is used as intended in accordance with the application conditions.



The warranty extends only to defects in the position feedback and its components.

We accept no liability for any kind of collateral damage which could occur due to failure or malfunction of the external position feedback.

5. GENERAL INFORMATION

5.1. Scope of Supply

Check immediately upon receipt of the delivery that the contents are not damaged and that the type and scope agree with the delivery note and packing list.

If there are any discrepancies, please contact us immediately.

5.2. Contact Addresses

Germany

Bürkert Fluid Control Systems
 Sales Center
 Christian-Bürkert-Str. 13-17
 D-74653 Ingelfingen
 Tel. + 49 (0) 7940 - 10 91 111
 Fax + 49 (0) 7940 - 10 91 448
 E-mail: info@de.buerkert.com

International

Contact addresses can be found on the final pages of the printed operating instructions.

And also on the Internet at:

www.burkert.com → Bürkert → Company → Locations

6. TECHNICAL DATA.

Repeating accuracy	$\leq 2 \%$
Temperature drift	$\pm 10 \%$
Hysteresis	3 ... 15 %

Operating voltage	10 ... 30 V DC
Residual ripple	$\leq 10 \%$ U_{SS}
DC rated current	≤ 100 mA
No-load current I_0	≤ 15 mA
Residual current	≤ 0.1 mA
Rated insulation voltage	≤ 0.5 kV
Short-circuit protection	yes / clocking
Max. voltage drop at the switching output compared to operating voltage	≤ 1.8 V
Wire breakage safety / reverse pole protection	yes / complete
Output function	Three-wire, normally open contact, PNP
Switching frequency	≤ 0.02 kHz
Protection class	IP65, IP67

6.1. Conformity with the following standards

CE mark conforms to EMC Directive 2004/108/EC

MAN 1000129353 ML Version: A Status: RL (released | freigegeben) printed: 28.04.2010

8 english

7. ASSEMBLY



CAUTION!

Risk of injury from applied pressure!

Applied pressure may cause the spindle to move suddenly and injure fingers during installation.

- Depressurize the device before installation.

The external position feedback is installed in two steps.

Step 1: Replace the standard display element with the display element for the external position feedback.

- Loosen the 4 screws of the housing cover and open the cover.
- Remove the standard display element from the spindle (see Fig. 1:).
- Push the display element with switching flags for the external position feedback all the way onto the spindle (see Fig. 1:).

10 english

9 english

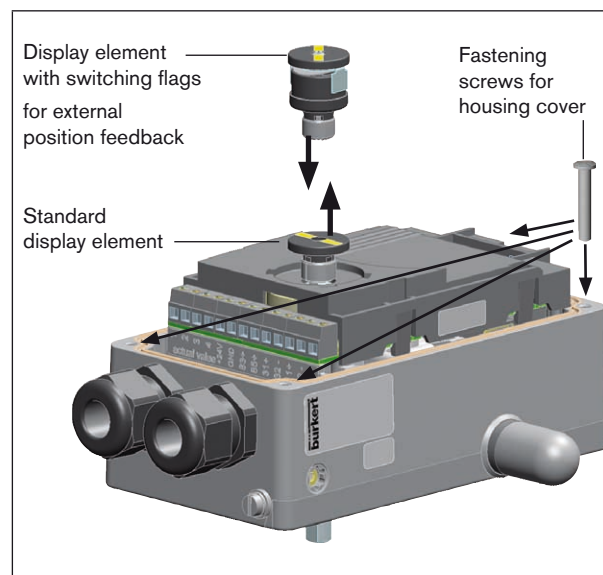


Fig. 1: Replacing display element

11 english

Step 2: Connect external position indicator

- Gently pull the cover of the standard position indicator out of the housing cover (see Fig. 2:).
- Close housing cover

NOTE!

Display element may be damaged if the housing cover is closed carelessly.

When the external position feedback is installed, ensure that the housing cover is not shifted or damaged when closing the display element.

- When closing the housing cover, lift it slightly to prevent it from touching the display element.

- Place the external position indicator in the round recess of the housing cover and press down until it engages (see Fig. 2:).

Installation is now complete.

Next connect the external position feedback to the power supply, as described in the following chapter.

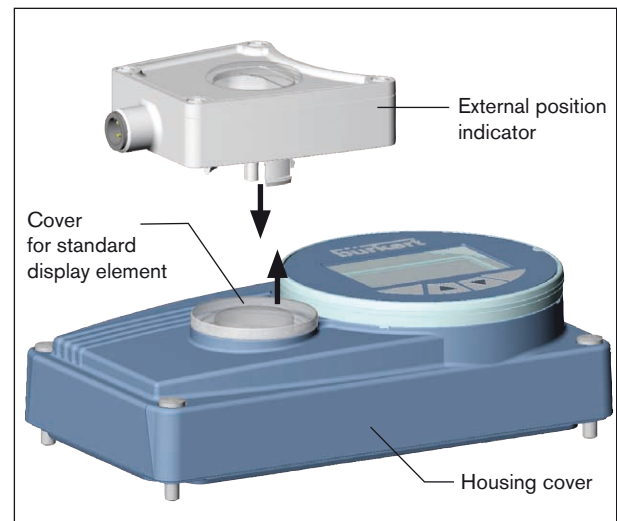


Fig. 2: Connecting external position indicator

MAN 1000129353 ML Version: A Status: RL (released | freigegeben) printed: 28.04.2010

8. ELECTRICAL CONNECTION

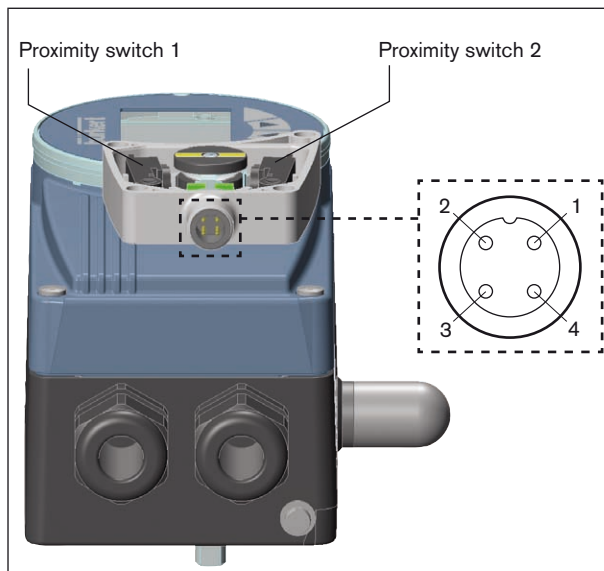


Fig. 3: Electrical connection

Pin	Configuration	External circuit / signal level
1	Supply 10 ... 30 V	+10 V ... +30 V —● 1 10 ... 30 V
2	Switching output (NO) Proximity switch 1	+10 V ... +30 V —● 2 Open / 10 ... 30 V
3	GND	GND —● 3 GND
4	Switching output (NO) Proximity switch 2	+10 V ... +30 V —● 4 Open / 10 ... 30 V

Tab. 1: Electrical connection

9. START-UP

9.1. Setting the Position Indicator

- Loosen the 4 fastening screws and lift the cover off the position indicator.

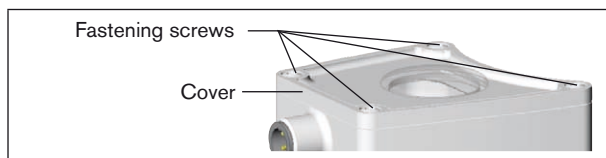


Fig. 4: Opening position indicator

Specifying home position:

- Move the pneumatic actuator to the home position.
- Rotate the complete display element until the yellow marking bar is pointing in the required direction.
- Move the first switching flag until the LED for the home position proximity switch starts to light up. (The LED is lit when the proximity switch is actuated).

Specifying end position:

- Move the pneumatic actuator to the end position.
- Move the second switching flag until the LED for the end position proximity switch starts to light up. When doing so, hold the previously set switching flag to prevent it from shifting.

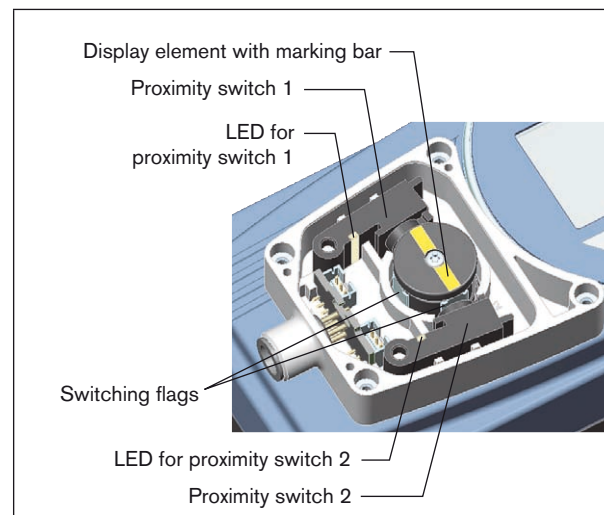


Fig. 5: Setting position indicator

- Attach the cover for the external position indicator and screw tight.

The external position feedback is now ready for operation.

Typ 8791, 8792, 8793

Positioner

Option Externe Stellungsrückmeldung mit induktivem Näherungsschalter



Montageanleitung

Deutsch

We reserve the right to make technical changes without notice.

Technische Änderungen vorbehalten.

Sous réserve de modifications techniques.

www.burkert.com

© 2010 Bürkert Werke GmbH

Operating Instructions 1004/01_EU-ml_00805907 / Original DE

1. DIE MONTAGEANLEITUNG

Die Anleitung beschreibt die Montage und Einstellung der Externen Stellungsrückmeldung für die Typen 8791, 8792 und 8793. Bewahren Sie diese Anleitung so auf, dass sie für jeden Benutzer gut zugänglich ist und jedem neuen Eigentümer des Gerätes wieder zur Verfügung steht.

Wichtige Informationen zur Sicherheit!

Lesen Sie die Anleitung sorgfältig durch. Beachten Sie die Sicherheitshinweise

- Die Anleitung muss gelesen und verstanden werden.

Die Angaben für Verpackung, Lagerung und Entsorgung sind identisch mit den Angaben für die Grundgeräte (Positioner) des Typs 8791, 8792, 8793.

Die ausführliche Beschreibung der Positioner finden Sie in der jeweiligen Bedienungsanleitung für den Typ 8791 und 8792 / 8793.

! Die Bedienungsanleitungen können auch aus dem Internet heruntergeladen werden:

www.buerkert.de → Dokumentation → Typ

2. DARSTELLUNGSMITTEL

! VORSICHT!

Warnt vor einer möglichen Gefährdung!

- Nichtbeachtung kann mittelschwere oder leichte Verletzungen zur Folge haben.

HINWEIS!

Warnt vor Sachschäden!

! Wichtige Tipps und Empfehlungen.

→ markiert einen Arbeitsschritt den Sie ausführen müssen.

3. BESTIMMUNGSGEMÄSSE VERWENDUNG

Die Externe Stellungsrückmeldung ist für den Einbau in die Bürkert-Positioner des Typs 8791, 8792 und 8793 vorgesehen.

- Für den Einsatz die im Kapitel „Technische Daten“ beschriebenen Bedingungen beachten.
- Das Gerät nur in Verbindung mit von Bürkert empfohlenen bzw. zugelassenen Fremdgeräten und -komponenten einsetzen.
- Voraussetzungen für den sicheren und einwandfreien Betrieb sind sachgemäßer Transport, sachgemäße Lagerung und Installation sowie sorgfältige Bedienung und Instandhaltung.
- Setzen Sie die Externen Stellungsrückmeldung nur bestimmungsgemäß ein.

4. GRUNDLEGENDE SICHERHEITSHINWEISE

Diese Sicherheitshinweise berücksichtigen keine

- Zufälligkeiten und Ereignisse, die bei Montage, Betrieb und Wartung der Geräte auftreten können.
- ortsbezogenen Sicherheitsbestimmungen, für deren Einhaltung, auch in Bezug auf das Montagepersonal, der Betreiber verantwortlich ist.



Allgemeine Gefahrensituationen.

Zum Schutz vor Verletzungen ist zu beachten:

- Montage und Inbetriebnahme dürfen nur von autorisiertem Fachpersonal ausgeführt werden.
- Nach einer Unterbrechung der elektrischen oder pneumatischen Versorgung ist ein definierter oder kontrollierter Wiederanlauf des Prozesses zu gewährleisten.
- Das Gerät nur in einwandfreiem Zustand und unter Beachtung der Bedienungsanleitung betreiben.
- Für die Einsatzplanung und den Betrieb die allgemeinen Regeln der Technik einhalten.



Die Externe Stellungsrückmeldung wurde unter Einbeziehung der anerkannten sicherheitstechnischen Regeln entwickelt und entspricht dem Stand der Technik. Trotzdem können Gefahren entstehen.

Bei Nichtbeachtung dieser Bedienungsanleitung und ihrer Hinweise sowie bei unzulässigen Eingriffen in das Gerät entfällt jegliche Haftung unsererseits, ebenso erlischt die Gewährleistung auf Geräte und Zubehörteile!

4.1. Gewährleistung

Diese Druckschrift enthält keine Garantiezusagen. Wir weisen hierzu auf unsere allgemeinen Verkaufs- und Lieferbedingungen. Voraussetzung für die Gewährleistung ist der bestimmungsgemäße Gebrauch der Externen Stellungsrückmeldung unter Beachtung der Einsatzbedingungen.



Die Gewährleistung erstreckt sich nur auf die Fehlerfreiheit der Externen Stellungsrückmeldung und ihrer Bauteile.

Für Folgeschäden jeglicher Art, die durch Ausfall oder Fehlfunktion der Externen Stellungsrückmeldung entstehen könnten, wird keine Haftung übernommen.

5. ALLGEMEINE HINWEISE

5.1. Lieferumfang

Überzeugen Sie sich unmittelbar nach Erhalt der Sendung, dass der Inhalt nicht beschädigt ist und in Art und Umfang mit dem Lieferschein bzw. der Packliste übereinstimmt.

Bei Unstimmigkeiten wenden Sie sich bitte umgehend an uns.

5.2. Kontaktadressen

Deutschland

Bürkert Fluid Control Systems
Sales Center
Christian-Bürkert-Str. 13-17
D-74653 Ingelfingen
Tel. + 49 (0) 7940 - 10 91 111
Fax + 49 (0) 7940 - 10 91 448
E-mail: info@de.buerkert.com

International

Die Kontaktadressen finden Sie auf den letzten Seiten der gedruckten Bedienungsanleitung.

Außerdem im Internet unter:

www.burkert.com → Bürkert → Company → Locations

6. TECHNISCHE DATEN

Wiederholgenauigkeit	≤ 2 %
Temperaturtrift	± 10 %
Hysterese	3 ... 15 %
Betriebsspannung	10 ... 30 V DC
Restwelligkeit	≤ 10 % U _{SS}
DC Bemessungsstrom	≤ 100 mA
Leerlaufstrom I ₀	≤ 15 mA
Reststrom	≤ 0,1 mA
Bemessungsisolationsspannung	≤ 0,5 kV
Kurzschlussschutz	ja / taktend
Max. Spannungsabfall am Schaltausgang gegenüber Betriebsspannung	≤ 1,8 V
Drahtbruchsicherheit / Verpolungsschutz	ja / vollständig
Ausgangsfunktion	Dreidraht, Schließer, PNP
Schaltfrequenz	≤ 0,02 kHz
Schutzart	IP65, IP67

6.1. Konformität mit folgenden Normen

CE - Zeichen konform bzgl. EMV-Richtlinie 2004/108/EG

MAN 1000129353 ML Version: A Status: RL (released | freigegeben) printed: 28.04.2010

26

deutsch

7. MONTAGE



VORSICHT!

Verletzungsgefahr durch anliegenden Druck!

Anliegender Druck kann plötzliche Drehbewegungen der Spindel auslösen und zu Verletzungen von Fingern während der Montage führen.

- Das Gerät vor der Montage drucklos schalten.

Die Montage der Externen Stellungsrückmeldung erfolgt in zwei Arbeitsschritten.

Schritt 1: Das Standard-Anzeigeelement gegen das Anzeigeelement für die Externe Stellungsrückmeldung austauschen.

- Die 4 Schrauben des Gehäusedeckels lösen und den Deckel aufklappen.
- Das Standard-Anzeigeelement von der Spindel abziehen (siehe Bild 1:).
- Das Anzeigeelement mit Schaltfahnen für die Externe Stellungsrückmeldung bis zum Anschlag auf die Spindel schieben (siehe Bild 1:).

28

deutsch

deutsch

27

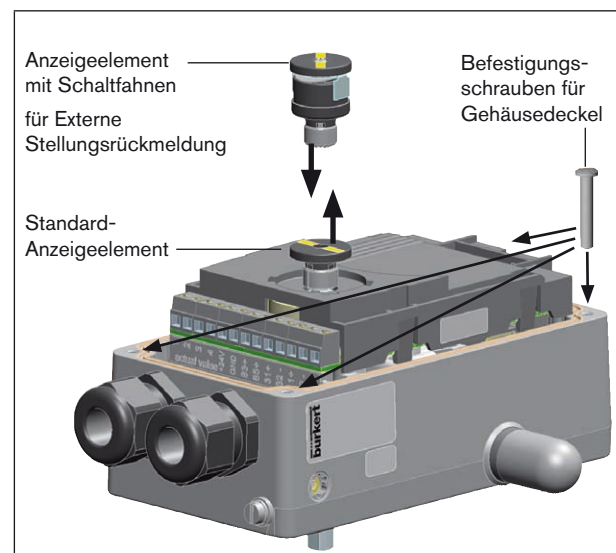


Bild 1: Anzeigeelement austauschen

deutsch

29

Schritt 2: Externe Stellungsanzeige aufstecken

- Die Abdeckung der Standard-Stellungsanzeige aus dem Gehäusedeckel herausdrücken (siehe Bild 2:).
- Gehäusedeckel schließen.

HINWEIS!

Anzeigeelement kann beim unachtsamen Schließen des Gehäusedeckels beschädigt werden.

Bei montierter Externer Stellungsrückmeldung darauf achten, dass der Gehäusedeckel beim Schließen das Anzeigeelement nicht verstellt oder beschädigt.

- Den Gehäusedeckel beim Schließen leicht anheben, damit dieser nicht am Anzeigeelement streift.

- Die Externe Stellungsanzeige in die runde Aussparung des Gehäusedeckels setzen und nach unten drücken bis sie einrastet (siehe Bild 2:).

Die Montage ist nun abgeschlossen.
Als Nächstes die Externe Stellungsrückmeldung, wie im nachfolgenden Kapitel beschrieben, elektrisch anschließen.

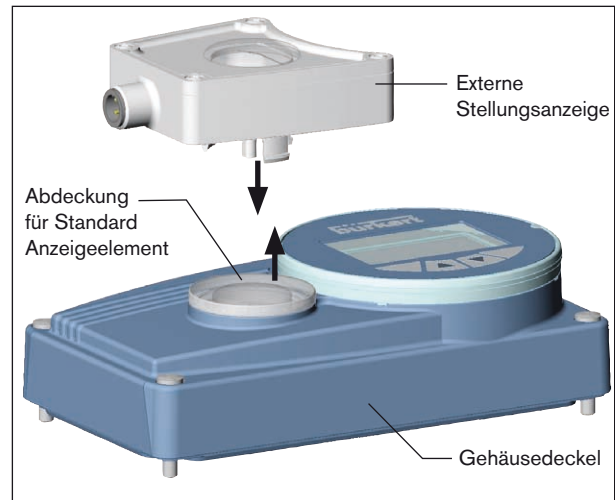


Bild 2: Externe Stellungsanzeige aufstecken

MAN 1000129353 ML Version: A Status: RL (released | freigegeben) printed: 28.04.2010

8. ELEKTRISCHER ANSCHLUSS

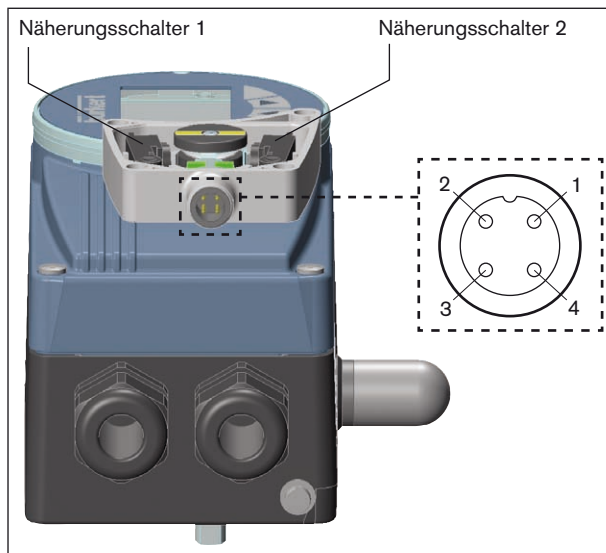


Bild 3: Elektrischer Anschluss

Pin	Belegung	Äußere Beschaltung / Signalpegel
1	Versorgung 10 ... 30 V	+10 V ... +30 V —● 1 10 ... 30 V
2	Schalt- ausgang (NO) Näherungs- schalter 1	+10 V ... +30 V —⏏ 2 Offen / 10 ... 30 V
3	GND	GND —● 3 GND
4	Schalt- ausgang (NO) Näherungs- schalter 2	+10 V ... +30 V —⏏ 4 Offen / 10 ... 30 V

Tab. 1: Elektrischer Anschluss

9. INBETRIEBNAHME

9.1. Einstellen der Stellungsanzeige

→ Die 4 Befestigungsschrauben lösen und den Deckel der Stellungsanzeige abheben.

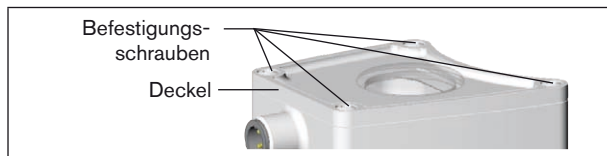


Bild 4: Stellungsanzeige öffnen

Grundstellung festlegen:

- Den pneumatischen Antrieb in die Grundstellung bringen.
- Das komplette Anzeigeelement drehen, bis der gelbe Markierungsbalken in die gewünschte Richtung zeigt.
- Die erste Schaltfahne verschieben bis die LED für den Näherungsschalter der Grundstellung zu leuchten beginnt. (Die LED leuchtet wenn der Näherungsschalter betätigt ist).

Endstellung festlegen:

- Den pneumatischen Antrieb in die Endstellung bringen.
- Die zweite Schaltfahne verschieben bis die LED für Näherungsschalter der Endstellung zu leuchten beginnt. Dabei eventuell die zuvor eingestellte Schaltfahne festhalten, damit sie sich nicht mitverschiebt.

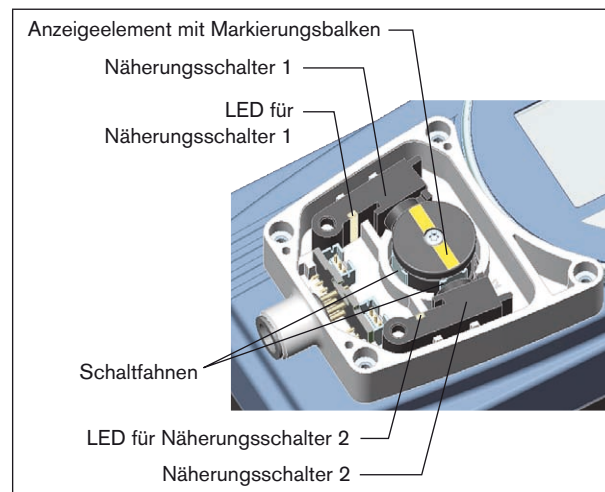


Bild 5: Stellungsanzeige einstellen

34

deutsch

→ Den Deckel der Externen Stellungsanzeige aufsetzen und festschrauben.

Die Externe Stellungsrückmeldung ist nun betriebsbereit.

deutsch

35

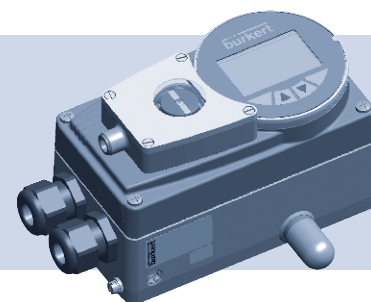
36

deutsch

Types 8791, 8792, 8793

Positionneur

Option : indicateur externe de position avec détecteur inductif



Instructions de montage

Français

We reserve the right to make technical changes without notice.

Technische Änderungen vorbehalten.

Sous réserve de modifications techniques.

www.burkert.com

© 2010 Bürkert Werke GmbH

Operating Instructions 1004/01_EU-ml_00805907 / Original DE

MAN 1000129353 ML Version: A Status: RL (released | freigegeben) printed: 28.04.2010

1. INSTRUCTIONS DE MONTAGE

Les instructions décrivent le montage et le réglage de l'indicateur externe de position des types 8791, 8792 et 8793. Veuillez conserver ces instructions de sorte qu'elles soient accessibles à tout utilisateur et à disposition de tout nouveau propriétaire.

Informations importantes pour la sécurité !

Lisez attentivement les instructions de service. Respectez les consignes de sécurité.

- Les instructions de service doivent être lues et comprises.

Les indications concernant l'emballage, le stockage et l'élimination sont identiques à celles des appareils de base (positionneurs) des types 8791, 8792, 8793.

Vous trouverez la description détaillée des positionneurs dans les instructions de service respectives des types 8791 et 8792 / 8793.



Les instructions de service peuvent également être téléchargées sur Internet sous :

www.buerkert.fr → Documentation → Type

2. SYMBOLES



ATTENTION !

Met en garde contre un risque possible !

- Le non-respect peut entraîner des blessures légères ou de moyenne gravité.

REMARQUE !

Met en garde contre des dommages matériels !



Conseils et recommandations importants.

→ identifie une opération que vous devez effectuer.

3. UTILISATION CONFORME

L'indicateur externe de position est prévue pour montage dans les positionneurs Bürkert des types 8791, 8792 et 8793.

- Respectez les conditions décrites dans le chapitre « Caractéristiques techniques », en ce qui concerne l'utilisation.
- L'appareil peut être utilisé uniquement en association avec les appareils et composants étrangers recommandés et homologués par Bürkert.
- Les conditions pour l'utilisation sûre et parfaite sont un transport, un stockage et une installation dans les règles ainsi qu'une parfaite utilisation et maintenance.
- N'utilisez jamais l'indicateur externe de position pour un usage autre que celui prévu.

4. CONSIGNES DE SÉCURITÉ FONDAMENTALES

Ces consignes de sécurité ne tiennent pas compte

- des hasards et des événements pouvant survenir lors du montage, de l'exploitation et de l'entretien des appareils.
- des prescriptions de sécurité locales que l'exploitant est tenu de faire respecter par le personnel chargé du montage.



Situations dangereuses d'ordre général.

Pour prévenir les blessures, respectez ce qui suit :

- Le montage et la mise en service doivent être effectués uniquement par des techniciens qualifiés et habilités.
- Après une interruption de l'alimentation électrique ou pneumatique, un redémarrage défini ou contrôlé du processus doit être garanti.
- L'appareil doit être utilisé uniquement en parfait état et en respectant les instructions de service.
- Les règles générales de la technique doivent être respectées lors de la planification et de l'utilisation.



L'indicateur externe de position a été développée dans le respect des règles reconnues en matière de sécurité et correspond à l'état actuel de la technique. Néanmoins, des risques peuvent se présenter.

Le non-respect de ces instructions de service avec ses consignes ainsi que les interventions non autorisées sur l'appareil excluent toute responsabilité de notre part et entraînent la nullité de la garantie légale concernant les appareils et les accessoires !

4.1. Garantie légale

Cet imprimé ne contient aucune promesse de garantie. A cet effet, nous renvoyons à nos conditions générales de vente et de livraison. La condition pour bénéficier de la garantie légale est l'utilisation conforme de l'indicateur externe de position dans le respect des conditions d'utilisation spécifiées.



La garantie légale ne couvre que l'absence de défaut de l'indicateur externe de position et de ses composants.

Nous déclinons toute responsabilité pour les dommages de toute nature pouvant résulter de la panne ou du dysfonctionnement de l'indicateur externe de position.

5. INDICATIONS GÉNÉRALES

5.1. Fourniture

Dès réception de l'envoi, assurez-vous que le contenu n'est pas endommagé et correspond au bon de livraison ou à la liste de colisage pour ce qui concerne le type et la quantité.

En cas de différences, veuillez nous contacter immédiatement.

5.2. Adresses

Allemagne

Bürkert Fluid Control Systems
Sales Center
Christian-Bürkert-Str. 13-17
D-74653 Ingelfingen
Tel. + 49 (0) 7940 - 10 91 111
Fax + 49 (0) 7940 - 10 91 448
E-mail : info@de.buerkert.com

International

Les adresses se trouvent aux dernières pages des instructions de service imprimées.

Egalement sur internet sous :

www.burkert.com → Bürkert → Company → Locations

6. CARACTÉRISTIQUES TECHNIQUES

Répétabilité	≤ 2 %
Dérive de température	± 10 %
Hystérésis	3 ... 15 %

Tension de service	10 ... 30 V DC
Ondulation résiduelle	≤ 10 % U_{ss}
Courant de mesure DC	≤ 100 mA
Courant à vide I_0	≤ 15 mA
Courant résiduel	≤ 0,1 mA
Tension d'isolement de mesure	≤ 0,5 kV
Protection contre les courts-circuits	oui / cadencée
Chute de tension maxi à la sortie de commutation par rapport à la tension de service	≤ 1,8 V
Protection contre la rupture du fil / protection contre l'inversion de polarité	oui / complète
Fonction de sortie	trois fils, contact de fermeture, PNP
Fréquence de commutation	≤ 0,02 kHz

Type de protection	IP65, IP67
--------------------	------------

44

français

6.1. Conformité avec les normes suivantes

Label CE conforme en ce qui concerne la directive CEM 2004/108/CE

français

45

7. MONTAGE

⚠ ATTENTION !

Risque de blessures dû à la pression !

La pression présente peut déclencher la rotation soudaine de la broche et occasionner des blessures aux doigts pendant le montage.

- Mettre l'appareil hors pression avant le montage.

Le montage de l'indicateur externe de position se fait en deux étapes.

Etape 1 : Remplacer l'indicateur de position standard par celui de l'indicateur externe de position.

- Desserrer les 4 vis du couvercle du boîtier et rabattre le couvercle.
- Retirer l'indicateur de position standard de la broche (voir Fig. 1:).
- Faire glisser l'indicateur de position avec les talons de commutation pour l'indicateur externe de position sur la broche jusqu'en butée (voir Fig. 1:).

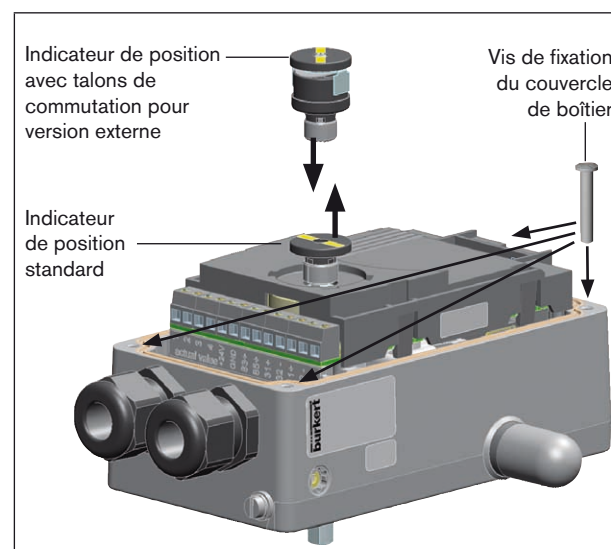


Fig. 1: Remplacer l'indicateur de position

46

français

français

47

Etape 2 : Mettre l'indicateur externe de position en place

- Faire sortir le cache de l'indicateur de position standard du couvercle de boîtier en appuyant (voir Fig. 2:).
- Fermer le couvercle de boîtier.

REMARQUE !

L'indicateur de position peut être endommagé en cas de fermeture sans précaution du couvercle de boîtier.

Lorsque l'indicateur externe de position est montée, veiller à ne pas déplacer ou endommager l'indicateur de position lors de la fermeture du couvercle de boîtier.

- Soulever légèrement le couvercle de boîtier lors de la fermeture pour éviter qu'il ne frotte contre l'indicateur de position.

- Poser l'indicateur externe de position dans l'évidement rond du couvercle de boîtier et appuyer sur l'indicateur jusqu'à ce qu'il s'enclenche (voir Fig. 2:) .

Le montage est maintenant terminé.

Ensuite, réaliser le raccordement électrique de l'indicateur externe de position comme cela est décrit au chapitre suivant.

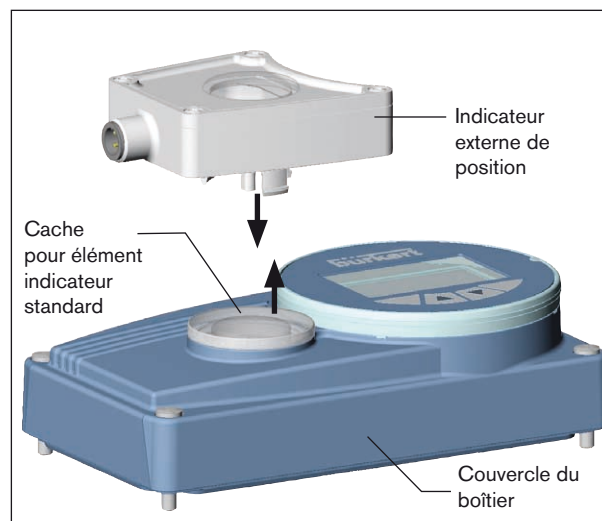


Fig. 2: Mettre l'indicateur externe de position en place

48

français

français

49

8. RACCORDEMENT ÉLECTRIQUE

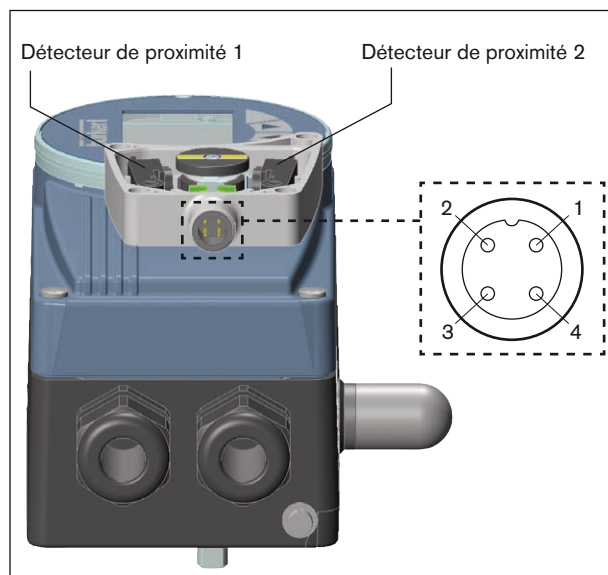


Fig. 3: Raccordement électrique

Broche	Affectation	Câblage externe / niveau de signal
1	Alimentation 10 ... 30 V	+10 V ... +30 V ———● 1 10 ... 30 V
2	Sortie de commutation (NO) Détecteur de proximité 1	+10 V ... +30 V ———● 2 Ouvert / 10 ... 30 V
3	GND	GND ———● 3 GND
4	Sortie de commutation (NO) Détecteur de proximité 2	+10 V ... +30 V ———● 4 Ouvert / 10 ... 30 V

Tab. 1 : Raccordement électrique

50

français

français

51

9. MISE EN SERVICE

9.1. Réglage de l'indicateur de position

→ Desserrer les 4 vis de fixation et soulever le couvercle de l'indicateur de position.

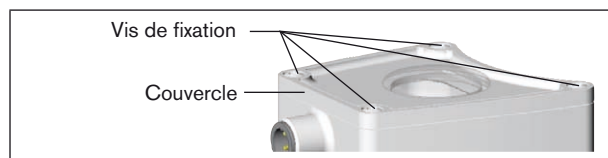


Fig. 4: Ouvrir l'indicateur de position

Déterminer la position de base :

- Amener l'actionneur pneumatique en position de base.
- Tourner l'indicateur de position complet jusqu'à ce que le repère jaune soit dirigé dans la direction souhaitée.
- Déplacer le premier talon de commutation jusqu'à ce que la LED de l'détecteur de proximité indiquant la position de base s'allume. (La LED s'allume lorsque l'détecteur de proximité est actionné).

Déterminer la position finale :

- Amener l'actionneur pneumatique en position finale.
- Déplacer le deuxième talon de commutation jusqu'à ce que la LED de l'détecteur de proximité indiquant la position finale s'allume. Eventuellement, retenir le talon de commutation réglé auparavant pour empêcher qu'il ne se déplace également.

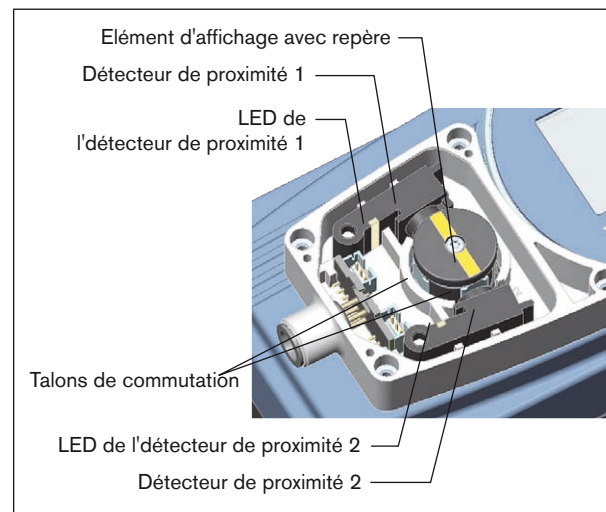


Fig. 5: Régler l'indicateur de position

→ Mettre le couvercle de l'indicateur externe de position en place et le visser.

L'indicateur externe de position est maintenant opérationnelle.