

# Manual de Instrucciones



**Tipo 8030**

Sensor de caudal de paletas

## SENSOR DE CAUDAL DE PALETAS TIPO 8030

### ÍNDICE

<b>INDICACIONES DE SEGURIDAD</b> .....	<b>2</b>
UTILIZACIÓN .....	2
PRECAUCIONES DURANTE LA INSTALACIÓN Y PUESTA EN SERVICIO .....	2
CONFORMIDAD CON LA NORMATIVA .....	2
<b>DESCRIPCIÓN</b> .....	<b>3</b>
DISEÑO Y PRINCIPIO DE MEDICIÓN .....	3
VERSIONES DISPONIBLES .....	3
<b>CARACTERÍSTICAS TÉCNICAS</b> .....	<b>4</b>
<b>INSTALACIÓN</b> .....	<b>7</b>
RECOMENDACIONES GENERALES .....	7
MONTAJE EN LA TUBERÍA.....	7
CONEXIÓN ELÉCTRICA .....	7
<i>Conector EN 175301-803 (tipo 2508, incluido)</i> .....	8
<i>Conexiones de la salida de frecuencia: versión sinusoidal (salida de bobina)</i> .....	8
<i>Conexiones de la salida de frecuencia (salidas de transistor NPN y PNP): versión de pulsos (sensor de efecto Hall)</i> .....	9
<i>Conexiones de salida de frecuencia (salida de transistor NPN): versión de pulsos (sensor Low Power con efector Hall)</i> .....	10
<b>ANEXO</b> .....	<b>11</b>
DIAGRAMAS DE CAUDAL-VELOCIDAD-DN.....	11
DESCRIPCIÓN DE LA ETIQUETA DEL SENSOR SE30 .....	12
POSIBILIDADES DE INTERCONEXIÓN DE LA VERSIÓN SINUSOIDAL .....	13
POSIBILIDADES DE INTERCONEXIÓN CON LA VERSIÓN DE PULSOS (SENSOR EFECTO HALL) .....	13
POSIBILIDADES DE INTERCONEXIÓN DE LA VERSIÓN DE PULSOS (SENSOR LOW POWER EFECTO HALL).....	14
EJEMPLOS DE CONEXIÓN .....	15

## INDICACIONES DE SEGURIDAD



Respete siempre las instrucciones que aparezcan marcadas con este símbolo, así como todas las demás indicaciones incluidas en el manual.

### Utilización

El sensor 8030 está diseñado para la medición del caudal con medios líquidos neutros, ligeramente agresivos y exentos de sólidos.

Bürkert no asumirá ninguna responsabilidad por los daños derivados de un uso o manejo incorrectos del aparato. Asimismo, en caso de que el dispositivo sufra alguna modificación o cambio, la garantía quedará anulada.



Las labores de instalación y reparación deben ser realizadas únicamente por personal especializado. Si durante la instalación del producto surgiera algún problema, póngase en contacto con el distribuidor Bürkert más cercano.

### Precauciones durante la instalación y puesta en servicio

- Verifique siempre la compatibilidad química de los materiales del aparato con el fluido de contacto.
- Verifique la compatibilidad química del aparato con los productos de limpieza.
- Asegúrese de que el sensor está debidamente protegido contra la lluvia, las perturbaciones electromagnéticas y la radiación ultravioleta.



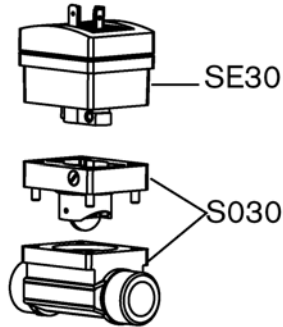
A la hora de desmontar el sensor de la tubería, tome todas las precauciones que exija el proceso.

### Conformidad con la normativa

Compatibilidad electromagnética: EN 50081-1, 61000-6-2

## DESCRIPCIÓN

### Diseño y principio de medición



El sensor de caudal 8030 se compone de un módulo electrónico SE30 asociado a un fitting S030 con rodetes integrados.

El sensor detecta el movimiento del rodete y genera una señal cuya frecuencia  $F$  es proporcional al caudal  $Q$ , conforme a la fórmula siguiente:

$$f = K \cdot Q$$

$f$  = frecuencia, en hertzios (Hz)

$K$  = factor  $K$  específico para cada fitting, en pulsos/l

$Q$  = velocidad de caudal, en l/s

Se encuentran disponibles las siguientes versiones del módulo electrónico:

- con 2 salidas de pulsos (sensor con efecto Hall con 2 salidas de transistor, NPN y PNP)
- con una salida sinusoidal (bobina)
- con una salida de pulsos (sensor Low Power con efecto Hall con una salida de transistor NPN)

La conexión eléctrica se realiza mediante un conector EN 175301-803 (Tipo 2508)

### Versiones disponibles

Tabla de selección de módulos electrónicos SE30.

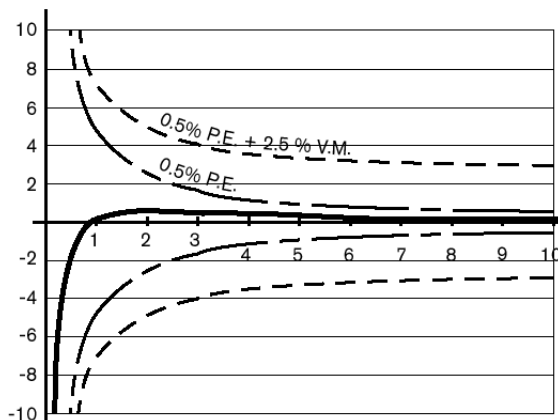
Tensión de alimentación	Salida de frecuencia	Conexión eléctrica	Código
12-36 VCC	Pulsos, efecto Hall: 1 transistor NPN + 1 transistor PNP	Conector EN 175301-803	423913
Ninguna	Sinusoidal: 1 bobina	Conector EN 175301-803	423912
A través de un transmisor Bürkert	Pulsos, Low Power efecto Hall: 1 transistor NPN	Conector EN 175301-803	423914

## CARACTERÍSTICAS TÉCNICAS

### Características generales

Diámetro de tubería	DN 6 a DN 65 (1/4" a 2" 1/2); para determinar el diámetro adecuado consulte los diagramas de Caudal-Velocidad-DN (véase Anexo)
Temperatura máx. del medio	100 °C, acero inoxidable, latón, PVDF 80 °C, PP 50 °C, PVC
Presión del medio	en función del material del fitting; ver el gráfico de temperatura-presión
Viscosidad del medio	máx. 300 cSt
Porcentaje de partículas sólidas	máx. 1%
Intervalo de medición	
- Versión sinusoidal	0,3 m/s a 10 m/s
- Versión de pulsos	0,5 m/s a 10 m/s
Linealidad	$\leq \pm 0,5\%$ del fondo de escala*
Reproducibilidad	0,4 % de lectura
Elemento de medición	rodete metálico del fitting S030, 2 pulsos por vuelta
Precisión	$\leq \pm 0,5\%$ del fondo de escala*, con calibración in situ (por ejemplo, mediante la función Teach-in de un transmisor 8025, versión remota) $\leq \pm (0,5\%$ del fondo de escala* + 2,5% de lectura), con factor K estándar

error máx. %



F.E. = fondo de escala  
d.L. = de lectura

— Curva típica de Bürkert  
Con factor K estándar (sin calibración in situ)  
· · · Con calibración in situ  
- - - Con calibración in situ

\*fondo de escala = 10 m/s

En condiciones de ensayo, es decir: fluido de medida = agua; temperatura ambiente y del agua = 20 °C; respetando los tramos rectos mínimos de tubería aguas arriba y aguas abajo; y con dimensiones de tubería adecuadas.

## Características eléctricas

### Versión sinusoidal

Tensión de alimentación	ninguna
Datos de salida	hasta 300 Hz, aprox. 2,8 mV cresta a cresta / Hz con una carga de 50 k $\Omega$ (frecuencia = factor K x velocidad de caudal; el valor del factor K viene indicado en el manual de instrucciones del fitting)
Longitud del cable	máx. 10 m, blindado

### Versión de pulsos efecto Hall

Tensión de alimentación	12-36 VCC
Consumo de corriente	máx. 30 mA (sin carga)
Protección contra inversión de polaridad	sí
Protección contra picos de tensión	sí
Datos de salida	transistores NPN y PNP, colector abierto, máx. 100 mA, salida NPN: 0,2-36 VCC y salida PNP: tensión de alimentación (ver ejemplo en el anexo) frecuencia: hasta 300 Hz (frecuencia = factor K x velocidad de caudal; el valor del factor K viene indicado en el manual de instrucciones del fitting)
Protección contra cortocircuitos	sí
Longitud del cable	máx. 50 m, blindado (hasta 500 m, según la impedancia del cable y el consumo de corriente)

### Versión de pulsos Low Power efecto Hall

Tensión de alimentación	12-36 VCC, a través de un transmisor Bürkert
Consumo de corriente	< 800 $\mu$ A
Datos de salida	transistor NPN, colector abierto, máx. 10 mA frecuencia: hasta 300 Hz, ciclo de trabajo = 1/2 $\pm$ 10% (frecuencia = factor K x velocidad de caudal; el valor del factor K viene indicado en el manual de instrucciones del fitting)
Longitud del cable	máx. 50 m, blindado
Sección transversal del cable	máx. 1,5 mm <sup>2</sup>

### Conexión eléctrica

Todas las versiones	conector EN 175301-803 (tipo 2508, suministrado)
---------------------	--

## Materiales

Carcasa

PC

Junta

FKM, estándar (EPDM, opcional)

Fitting S030 HT

- carcasa

acero inoxidable (316 L/DIN 1.4404), latón, PVC,  
PP, PVDF

- paletas

PVDF (PP a petición)

- eje y rodamientos

cerámicos

## Entorno

Temperatura ambiente y de  
almacenamiento

-15°C a +60°C

Humedad relativa

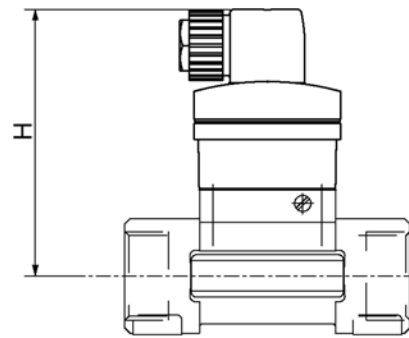
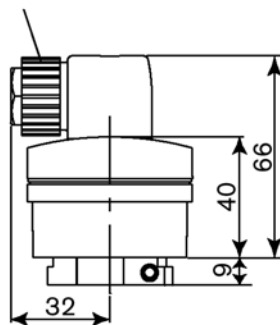
<80%, sin condensación

Clase de protección (carcasa)

IP 65, con el conector instalado y apretado

## Dimensiones

EN 175301-803



DN S030	H (mm)
6	95,5
8	95,5
15	100,5
20	98
25	98
32	102
40	105,5
50	112
65	112

## INSTALACIÓN

### Recomendaciones generales

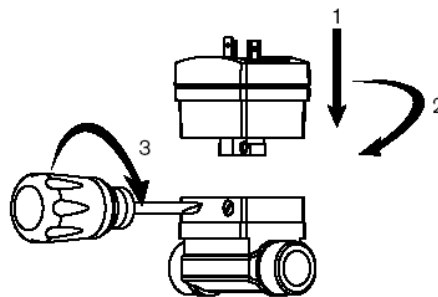
Verifique siempre la compatibilidad química de los materiales del sensor con los productos con los que va a entrar en contacto.

Para más información, póngase en contacto con su distribuidor Bürkert.

### Montaje en la tubería

Para su instalación en la tubería, el módulo electrónico SE30 va asociado a un fitting S030.

Para el montaje, siga las instrucciones correspondientes del fitting S030.



### Conexión eléctrica

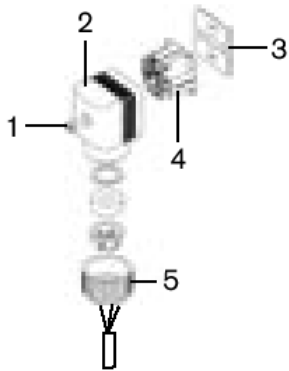
Antes de manipular el sistema, asegúrese siempre de que la corriente eléctrica esté desconectada. El conector debe estar desenchufado.

- Utilice cables con una temperatura de trabajo adecuada a las condiciones del proceso.
- En condiciones normales de funcionamiento, la señal de medición puede transmitirse mediante un cable blindado de 0,75 mm<sup>2</sup> de sección.
- El cable no debe instalarse conjuntamente con líneas conductoras con tensiones o frecuencias superiores.
- De ser inevitable una colocación conjunta, se deberá mantener una distancia mínima de 30 cm.
- Utilice tensión de alta calidad (filtrada y estable)



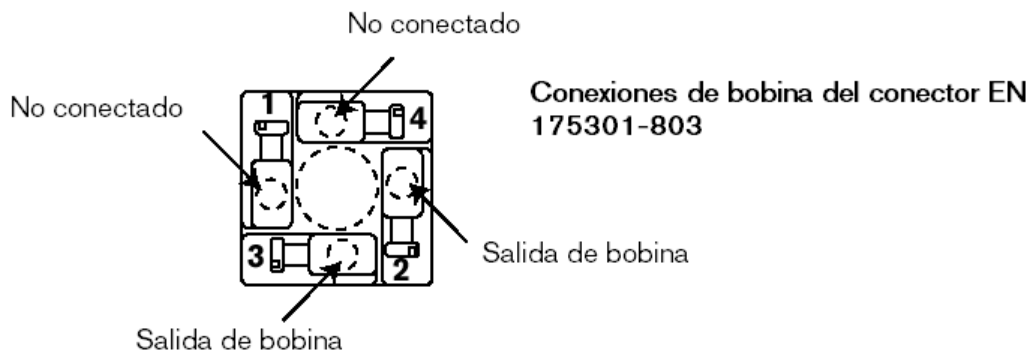
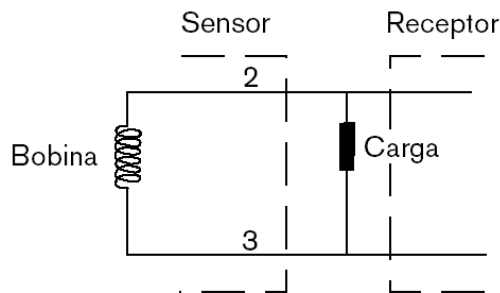
Instale un fusible adecuado a la tensión de suministro.

## Conector EN 175301-803 (tipo 2508, incluido)

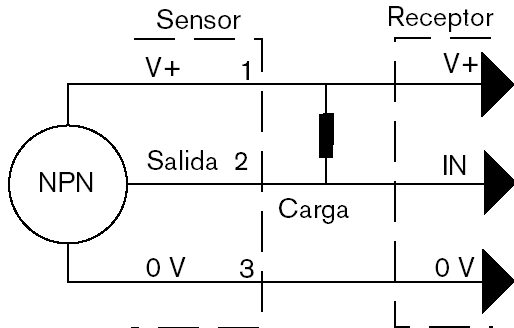


- Extraiga la pieza [3] de la pieza [2].
- Realice las conexiones pertinentes conforme a la asignación de polos (ver los apartados siguientes)
- Sustituya la pieza [3].
- Apriete el prensaestopas [5].
- Coloque la junta [4] entre el conector y el conector fijo del 8030.
- Conecte el conector al 8030.
- Apriete el tornillo [1].

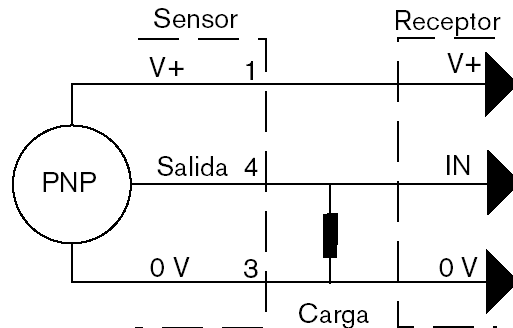
## Conexiones de la salida de frecuencia: versión sinusoidal (salida de bobina)



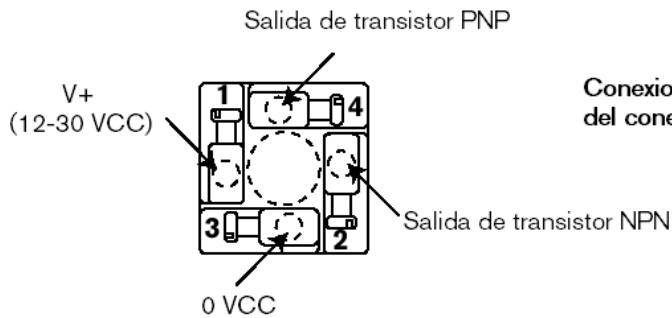
## Conexiones de la salida de frecuencia (salidas de transistor NPN y PNP): versión de pulsos (sensor de efecto Hall)



Salida de transistor NPN



Salida de transistor PNP

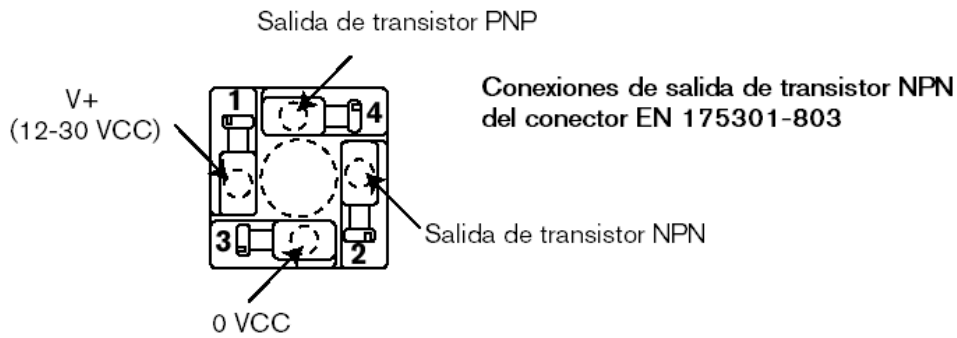
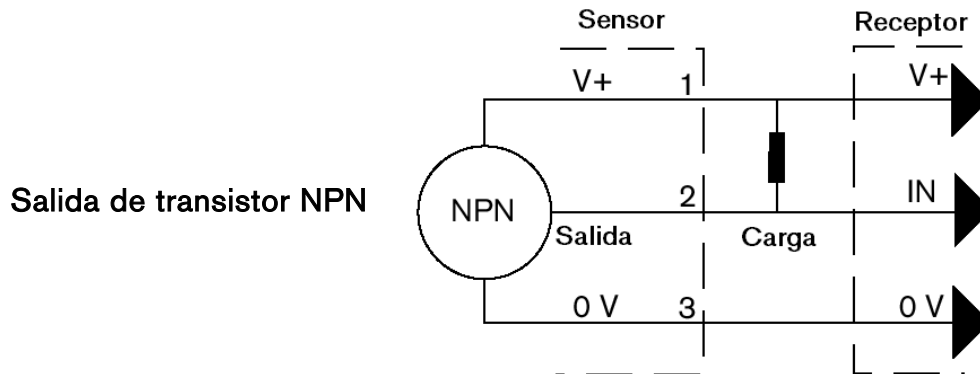


Conexiones de salida de transistor NPN / PNP del conector EN 175301-803



Conecte el cable a tierra por los dos extremos.

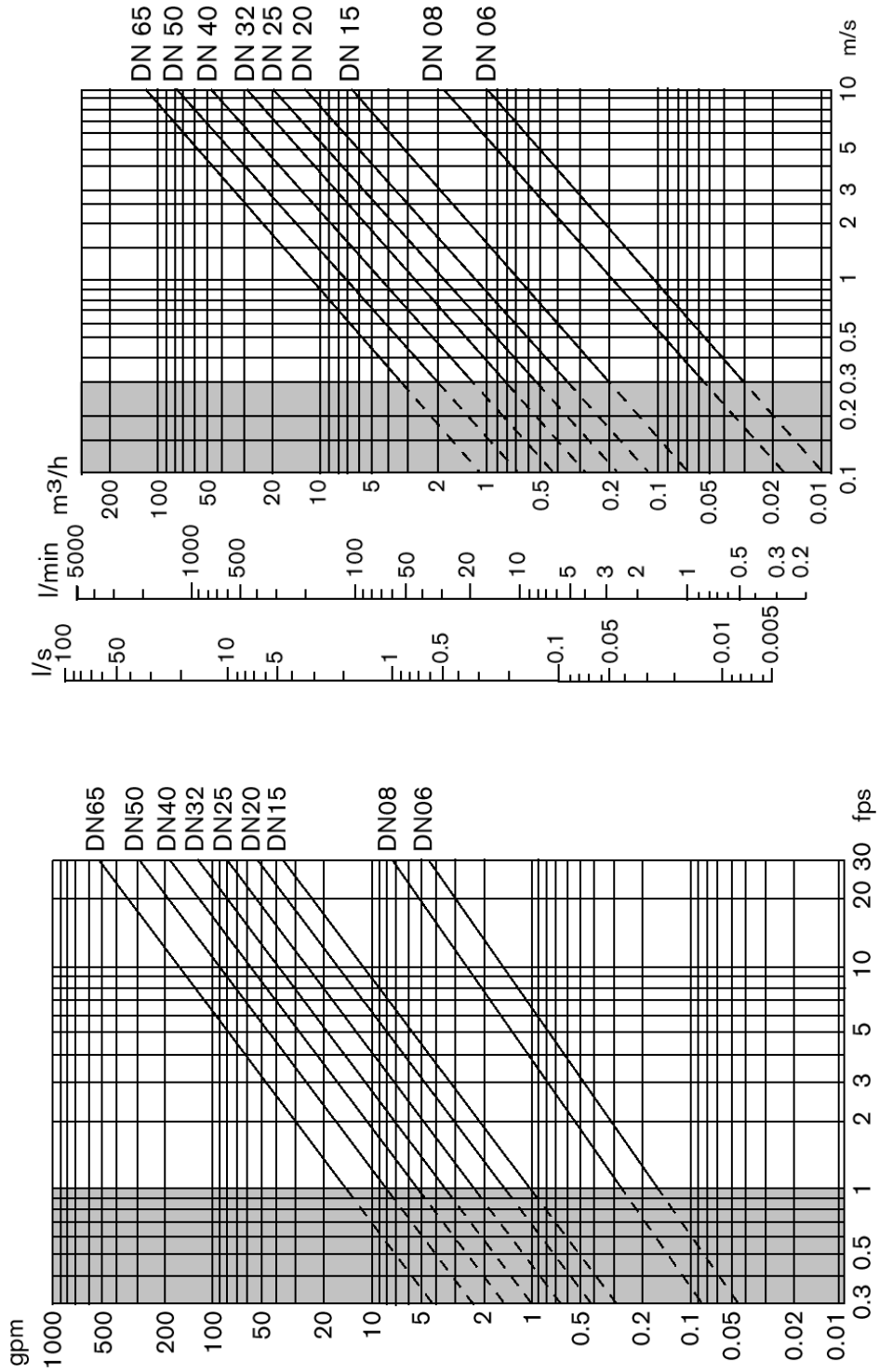
## Conexiones de salida de frecuencia (salida de transistor NPN): versión de pulsos (sensor Low Power con efector Hall)



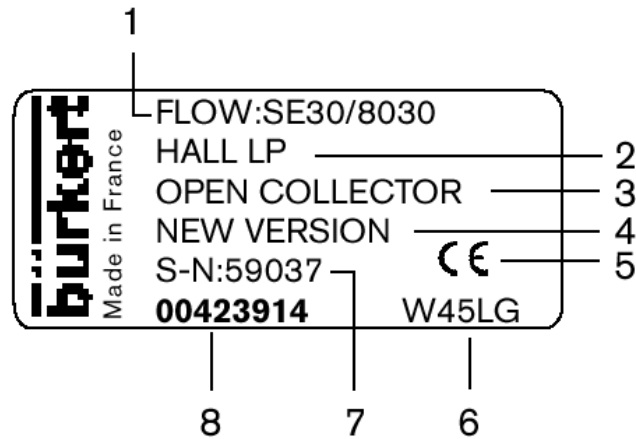
Conecte el cable a tierra por los dos extremos.

## ANEXO

### Diagramas de Caudal-Velocidad-DN

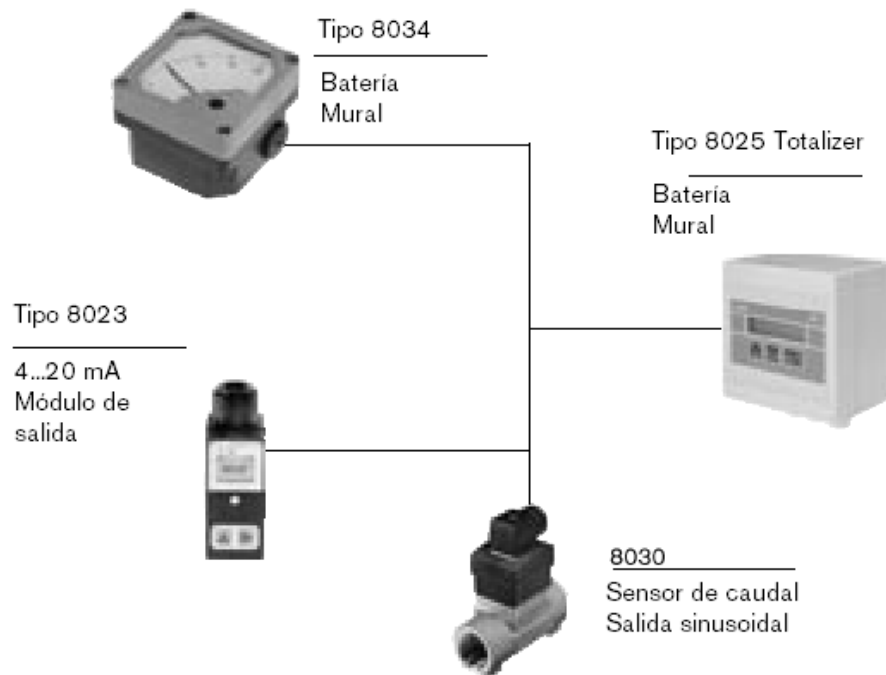


## Descripción de la etiqueta del sensor SE30

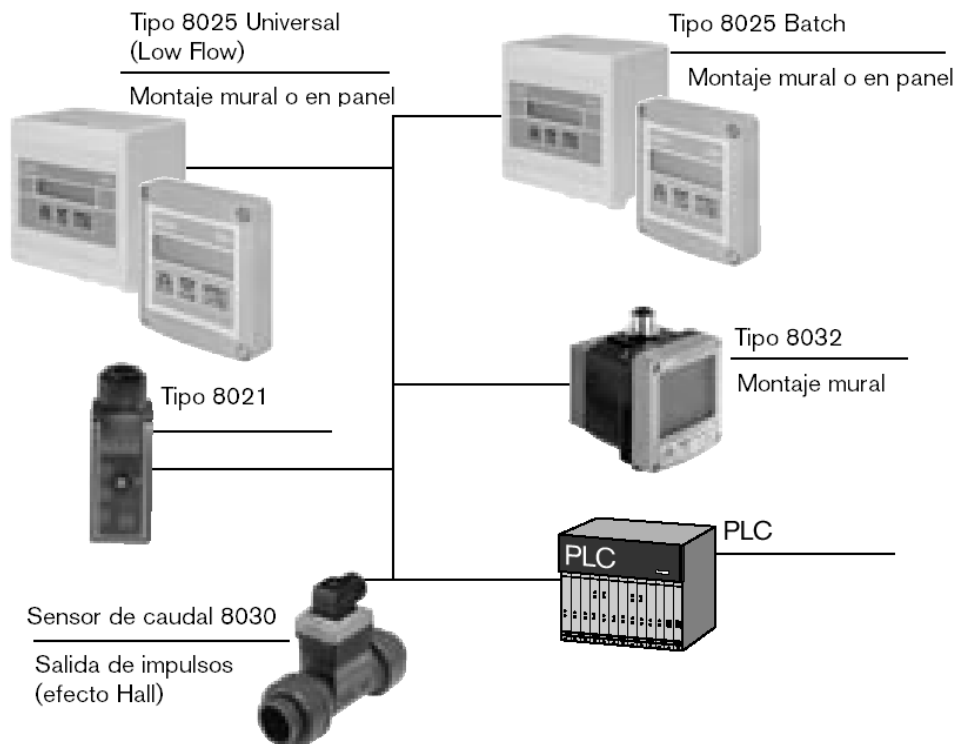


1. Tipo de aparato
2. Datos del sensor, tensión de alimentación
3. Características de la salida
4. Indicación "VERSIÓN NUEVA" para un sensor SE30 efecto Hall o Low Power efecto Hall
5. Logotipo CE
6. Código del fabricante
7. Número de serie
8. Código de pedido

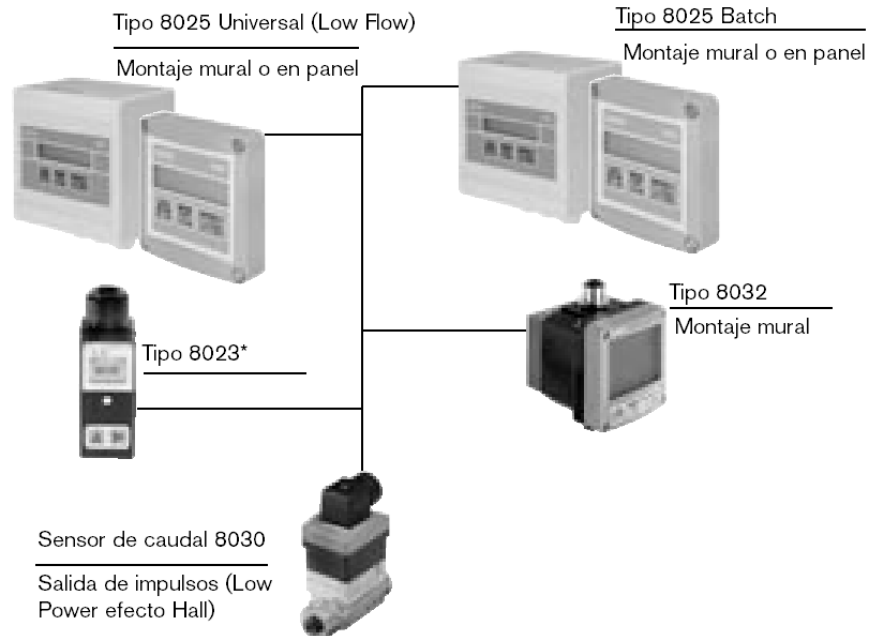
## Posibilidades de interconexión de la versión sinusoidal



## Posibilidades de interconexión con la versión de pulsos (sensor efecto Hall)



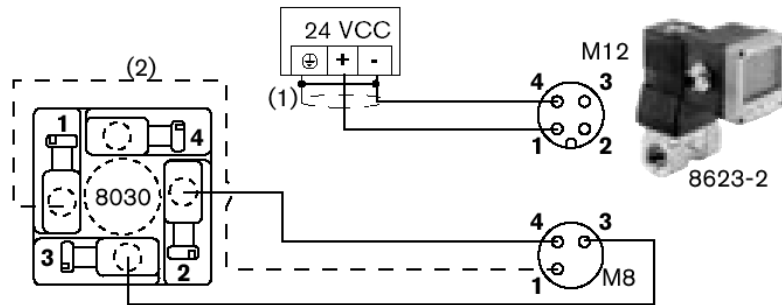
## Posibilidades de interconexión de la versión de pulsos (sensor Low Power efecto Hall)



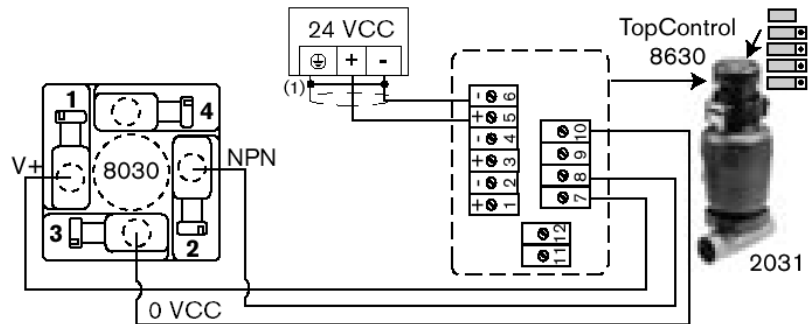
\*) Utilice sólo la VERSIÓN NUEVA del convertidor 8023 con una versión nueva del sensor 8030 Low Power (código 423914). Compruebe que en la etiqueta de los dispositivos aparece la indicación de “VERSIÓN NUEVA”.

## Ejemplos de conexión

Conexión de un sensor 8030 a un regulador de caudal 8623-2.

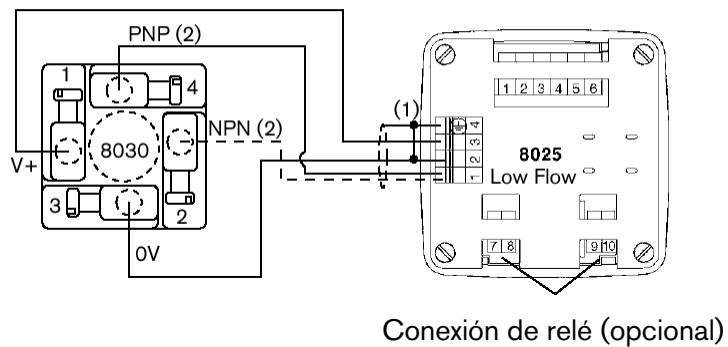


Conexión de un sensor 8030 efecto Hall a un TopContol 8630 con prenestopas, montado en una válvula de diafragma 2031.



- 1) Si no es posible establecer una conexión directa a tierra, inserte un condensador 100 nF entre el terminal negativo de la tensión de alimentación y tierra.
- 2) Si se utiliza la versión con efecto Hall

Conexión entre el sensor 8030, versión de pulsos (salidas de transistor NPN<sup>1)</sup> y PNP<sup>2)</sup>), y un transmisor 8025 Low Flow (versión para montaje en panel), de 13-30 VCC.



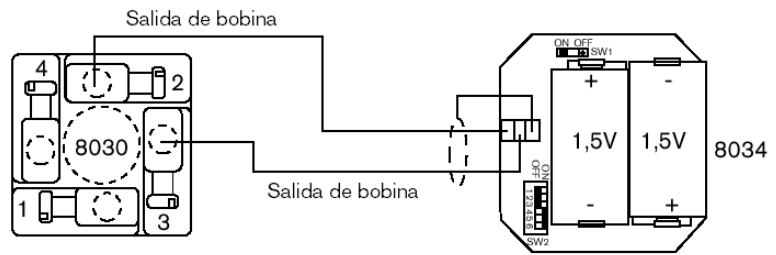
Conexión de relé (opcional)

- (1) Si no es posible establecer una conexión directa a tierra, inserte un condensador 100 nF entre el terminal negativo de la tensión de alimentación y tierra.
- (2) Conecte la salida NPN o PNP.



Para más información sobre la posición correcta de los interruptores SW100, SW101 y SW300 en el panel electrónico del sensor 8025 Low Flow, consulte el manual de instrucciones del sensor 8025 Low Flow.

Conexión entre un sensor 8030, versión sinusoidal (salida de bobina), y un indicador 8034 con alimentación mediante batería y montaje mural.



## NAFTA

### BRASIL

Bürkert Contromatic Brasil Ltda  
Rua Américo Brasiliense 2171 cj. 1007  
04715-005 São Paulo -SP  
Brasil  
Tel: +55 (0) 11-5182 0011  
Fax: +55 (0) 11-5182 8899

### CANADA

Bürkert Contromatic Inc.  
760 Pacific Road, Unit 3  
Oakville, Ontario L6L 6M5  
Canada  
Tel: +1 905-847 55 66  
Fax: +1 905-847 90 06

### USA

Bürkert Contromatic Corp.  
2602 McGaw Avenue  
Irvine, CA 92614  
USA  
Tel: +1 949-223 31 00  
Fax: +1 949-223 31 98

## EUROPA

### ALEMANIA

Bürkert GmbH & Co. KG  
Christian Bürkert-Straße 13-17  
D-74653 Ingelfingen  
Tel: +49 (0)7940-10-111  
Fax: +49 (0)7940-10-448

### AUSTRIA

Bürkert-Contromatic G.m.b.H.  
Diefenbachgasse 1-3  
A-1150 Wien  
Tel: +43 (0) 1-894 13 33  
Fax: +43 (0) 1-894 13 00

### BELGICA

Bürkert Contromatic NV/SA  
Bijlshoefelaan 3  
B-2110 Wijnegem  
Tel: +32 (0) 3-325 89 00  
Fax: +32 (0) 3-325 61 61

### DINAMARCA

Bürkert-Contromatic A/S  
Herkaer 24  
DK-2730 Herlev  
Tel: +45 44-50 75 00  
Fax: +45 44-50 75 75

### ESPAÑA

Bürkert Contromatic S.A.  
Avenida. Barcelona, 40  
E-080970 Sant Joan Despí, Barcelona  
Tel: +34 93-477 79 80  
Fax: +34 93-477 79 81

### ESTONIA

Bürkert Oy Eesti  
Laki, 11 E  
EE 12915 Tallinn  
Tel: +372 6440 698  
Fax: +372 6213 759

### FINLANDIA

Bürkert Oy  
Atomitie, 5  
FI-00370 Helsinki  
Tel: +358(0)9-549 70 600  
Fax: +358(0)9-503 12 75

### FRANCIA

Bürkert Contromatic SARL  
Rue du Giessen  
FR-67220 Triembach au Val  
Tel: +33 (0) 388-58 91 11  
Fax: +33 (0) 388-57 20 08

### HOLANDA

Bürkert Contromatic BV  
Computerweg 9  
NL-3542 DP Utrecht  
Tel: +31 (0) 346-58 10 10  
Fax: +31 (0) 346-56 37 17

### ITALIA

Bürkert Contromatic Italiana S.p.A.  
Centro Direzionale, "Corombiolo"  
Via Roma, 74  
IT-20060 Cassina De' Pecchi (Mi)  
Tel: +39 02-959 071  
Fax: +39 02-959 07 251

### NORUEGA

Bürkert-Contromatic A/S  
Hvamstuppen 17  
NO-2013 Skjetten  
Tel: +47 63-84 44 10  
Fax: +47 63-84 44 55

### POLONIA

Bürkert Contromatic GmbH Oddzial w Polsce  
Bernardynska street 14 a  
PL-02-904 Warszawa  
Tel: +48 (0)22-840 60 10  
Fax: +48 (0)22-840 60 11

### PORTUGAL

Tel: +351 212 898 275  
Fax: +351 212 898 276

### REINO UNIDO

Bürkert Contromatic Limited  
Brimmscombe Port Business Park  
Brimmscombe, Stroud  
Glos, GL5 2QF  
Tel: +44 (0)1453-73 13 53  
Fax: +44 (0)1453-73 13 43

### REPUBLICA CHECA

Bürkert-Contromatic G.m.b.H organizacni slozka  
Krenova 35  
CZ-602 00 Brno  
Tel: +42 543-25 25 05  
Fax: +42 543-25 25 06

### SUECIA

Bürkert Contromatic AB  
Skeppsbron 13 B  
SE-211 20 Malmö  
Tel: +46 (0)40-664 51 00  
Fax: +46(0)40-664 51 01

### SUIZA

Bürkert-Contromatic AG Schweiz  
Bösch 71  
CH-6331 Hünenberg ZG  
Tel: +41 (0)41-785 66 66  
Fax: +41(0)41-785 66 33

### TURQUIA

Bürkert Contromatic Akiskan Kontrol Sistemleri  
Ticaret A.S.  
1203/8 Sok. No2-E  
TR-Yenisehir, Izmir  
Tel: +90 (0)232-459 53 95  
Fax: +90 (0)232-459-76 94

## AFRICA

### SUDAFRICA

Bürkert Contromatic Limited  
P.O. Box 26260  
East Rand 1462 -Sudafrica  
Tel: + 27 (0) 11-574 60 00  
Fax: + 27 (0) 11-454 14 77

## APAC

### AUSTRALIA

Bürkert Contromatic Australia PTY. Limited  
2 Welder Road  
Seven Hills, NSW 2147 Australia  
Tel: + 61 1300 888 868  
Fax: + 61 1300 888 076

## CHINA

Bürkert Contromatic (Shanghai) Co. Ltd.  
Room J1, 3rd floor  
207 Tai Gu Road  
Wai Gao Qiao Free Trade Zone  
Shanghai 200131, P.R. CHINA  
Tel: + 86 21- 5868 21 19  
Fax: 86 21-5868 21 20

## COREA

Bürkert Contromatic Korea Co., Ltd  
C-401, Micro Office Bldg. 554-2  
Gasan-Dong, Keumcheon -Gu  
Seoul 153-803. Korea  
Tel.: + 82 (0)2-3462 5592  
Fax.: + 82 (0) 2- 3462 5594

## FILIPINAS

Bürkert Contromatic Philippines INC.  
8467, West Service Road Km. 14  
South Superhighway, Sunvalley  
Paranaque City, Metro Manila PHILIPPINES  
Tel.: + 63(0)2-776 43 84  
Fax.: + 63(0)2-776 43 82

## HONG KONG

Bürkert Contromatic( China/HK) Limited  
Unit 708 Prosperity Centre  
77-81, Container Port Road  
Kwai Chung, N.T. HONG KONG  
Tel.: + 852 248 012 02  
Fax.: + 852 241 819 45

## INDIA

Bürkert Contromatic PVT Ltd.  
Apex Towers  
15t Floor, No 54 II Main Rd.  
RA Puram Chennai 600 028, INDIA  
Tel.: + 91 (0) 44-5230 3456  
Fax.: + 91 (0) 44- 5230 3232

## JAPON

Bürkert Ltd.  
1-8-5 Asagaya Minami  
Suginami-ku  
Tokyo 166-0004, Japan  
Tel.: + 81 (0)3 5305 3610  
Fax.: + 81 (0)3-5305 3611

## MALASIA

Bürkert Contromatic Singapore PTE LTD  
2F-1, Tingkat Kenari,6  
Sungai Ara  
11960 Penang , Malaysia  
Tel.: +60(0) 4-643 5008  
Fax.: +60(0)4-643 7010

## NUEVA ZELANDA

Bürkert Contromatic New Zealand LTD  
2 A, Unit L, Edinburgh Street  
Penrose, Auckland, New Zealand  
Tel.: + 64(0)9-622 28 40  
Fax.: + 64 (0)9-622 28 47

## SINGAPUR

Bürkert Contromatic Singapore PTE LTD  
51 Ubi Avenue 1, # 03-14  
Paya Ubi Industrial Park  
Singapore 408933  
Tel.: + 65 6844 2233  
Fax.: + 65 6844 3532

## TAIWAN

Bürkert Contromatic Taiwan LTD.  
9 F, No 32 Chenggong Road, Sec.1 Nangang  
District.  
Taipei  
Taiwan 115, R.O.C.  
Tel.: + 886(0)2-2653 7868  
Fax.: + 886(0)2-2653 7968