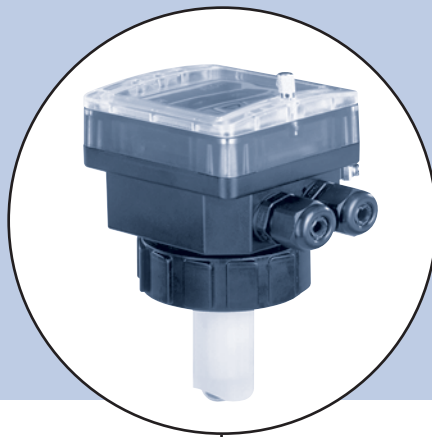


Manual de Instrucciones



Caudalímetro 8025



ÍNDICE**CAUDALÍMETRO 8025**

1	INTRODUCCIÓN	2
1.1	Desembalaje y control	2
1.2	Indicaciones generales	2
1.3	Instrucciones de seguridad	2
1.4	Compatibilidad electromagnética	2
2	DESCRIPCIÓN	3
2.1	Códigos, 8025, versiones compactas	3
2.2	Códigos, 8025, versiones independientes	3
2.3	Diseño y principio de medición	4
2.4	Dimensiones	5
2.5	Especificaciones técnicas	7
3	INSTALACIÓN	9
3.1	Instrucciones de instalación	9
3.2	Instalación	10
3.2.1	Versión compacta	10
3.2.2	Versión de montaje en panel	10
3.2.3	Versión para montaje mural	11
3.3	Conexión eléctrica	12
3.3.1	Instrucciones generales para la conexión eléctrica	12
3.3.2	Conexión eléctrica para la versión compacta sin relé, con conector EN 175301-803	14
3.3.3	Procedimiento de uso de las abrazaderas de cable	15
3.3.4	Uso de conmutador de SENSOR DE CAUDAL	16
3.3.5	Conexión eléctrica de la versión compacta para 12-30 VCC, sin relé, con prensaestopas	16
3.3.6	Conexión eléctrica de la versión compacta para 12-30 VCC, con relés y prensaestopas	18
3.3.7	Conexión eléctrica de la versión compacta para 115/230 VCA, sin relé, con prensaestopas	20
3.3.8	Conexión eléctrica de la versión compacta para 115/230 VCA, con relés y prensaestopas	22
3.3.9	Conexión eléctrica para la versión de montaje en panel, 12-30 VCC, sin relés	24
3.3.10	Conexión eléctrica para la versión de montaje en panel, 12-30 VCC, con relés	25
3.3.11	Conexión del sensor de caudal remoto al transmisor 8025, versión independiente	26
3.3.12	Asignación de los prensaestopas en las versiones de montaje mural	26
3.3.13	Conexión eléctrica para la versión de montaje mural, 12-30 VCC, sin relé	27
3.3.14	Conexión eléctrica para la versión de montaje mural, 12-30 VCC, con relés	28
3.3.15	Conexión eléctrica para la versión de montaje mural, 115/230 VCA, sin relé	29
3.3.16	Conexión eléctrica para la versión de montaje mural, 115/230 VCA, con relés	30
4	CONFIGURACIÓN	31
4.1	Teclas de programación del transmisor	32
4.2	Menú principal	32
4.3	Menú de calibración	33
4.3.1	Idioma	34
4.3.2	Unidades	34
4.3.3	Factor K	35
4.3.4	Salida de corriente	35
4.3.5	Salida de impulsos	36
4.3.6	Relés	36
4.3.7	Función de filtrado	37
4.3.8	Totalizador	38
4.4	Menú de pruebas	38
4.4.1	Compensación del punto cero	38
4.4.2	Compensación de la sensibilidad	39
4.4.3	Visualización de la frecuencia	39
4.4.4	Simulación de caudal	39
5	MANTENIMIENTO	40
5.1	Resolución de problemas	40
5.2	Ajustes de fábrica del 8025	40
5.3	Lista de piezas de repuesto	41
ANEXO	45	
	Diagrama de caudal: caudal / velocidad de caudal / diámetro (l/min, m/s y tamaño en mm)	45
	Diagrama de caudal: caudal / velocidad de caudal / diámetro (galones EE.UU. / min, pies/s y tamaño en pulgadas)	46
	Conformidad con las normas de la CE	47

LEA DETENIDAMENTE ESTE MANUAL DE INSTRUCCIONES ANTES DE MONTAR O PONER EN SERVICIO EL APARATO.

Así podrá disfrutar de todas las ventajas que ofrece este producto.

1.1 Desembalaje y control

Compruebe la integridad del producto y la ausencia de daños. Compare las especificaciones del producto que figuran en la etiqueta con la lista que lo acompaña para asegurarse de haber recibido la unidad correcta. En caso de que falte alguna pieza o haya algún daño, contacte con su representante local de Bürkert.

1.2 Acerca de este manual

Este manual no contiene ninguna declaración de garantía. Consulte nuestras condiciones generales de venta y entrega. La instalación y reparación del dispositivo debe correr siempre a cargo de personal especializado. Si se presenta alguna dificultad durante la instalación, póngase en contacto con la oficina comercial de Bürkert más cercana para solicitar asistencia.

1.3 Responsabilidad del usuario en materia de seguridad

Bürkert fabrica una amplia gama de caudalímetros. Aunque todos sus productos están diseñados para funcionar en una gran variedad de aplicaciones, el usuario es responsable de seleccionar un modelo adecuado para su aplicación concreta, de instalarlo correctamente y del mantenimiento de todos sus componentes. Debe prestarse especial atención a la resistencia química del caudalímetro frente a los fluidos que entren en contacto directo con el producto.



Este símbolo llama la atención sobre las instrucciones de seguridad relativas a la instalación, funcionamiento y utilización del producto.

1.4 Compatibilidad electromagnética

Este dispositivo cumple los requisitos básicos de las directivas 2004/108/CE (MEC) y 73/23/CE (DBT).

Para cumplir los requisitos de las directivas, deben seguirse las instrucciones de conexión.

El dispositivo ha sido comprobado de acuerdo con las siguientes normas de CEM:

- EN 61000-6-3
- EN 61000-6-2
- EN 61010-1

2 DESCRIPCIÓN

CAUDALÍMETRO 8025

2.1 Códigos tipo 8025, versiones compactas

Caudalímetro 8025, versión compacta

Salidas	Totalizadores	Relés	Tensión de alimentación	Juntas planas	Sensor	Conexión eléctrica	Código
4...20 mA + impulso	2	-	12 -30 VCC	FKM ¹⁾	Hall corto	EN 175301-803	418762
4...20 mA + impulso	2	-	12 -30 VCC	FKM ¹⁾	Hall largo	EN 175301-803	418763
4...20 mA + impulso	2	-	12 -30 VCC	FKM ¹⁾	Hall corto	EN 175301-803	418764
4...20 mA + impulso	2	-	12 -30 VCC	FKM ¹⁾	Bobina largo	EN 175301-803	418765
4...20 mA + impulso	2	-	12 -30 VCC	FKM ¹⁾	Hall corto	2 prensaestopas	418802
4...20 mA + impulso	2	-	12 -30 VCC	FKM ¹⁾	Hall largo	2 prensaestopas	418803
4...20 mA + impulso	2	-	12 -30 VCC	FKM ¹⁾	Bobina corto	2 prensaestopas	418804
4...20 mA + impulso	2	-	12 -30 VCC	FKM ¹⁾	Bobina largo	2 prensaestopas	418805
4...20 mA + impulso	2	-	115/230 VCA	FKM ¹⁾	Hall corto	2 prensaestopas	418423
4...20 mA + impulso	2	-	115/230 VCA	FKM ¹⁾	Hall largo	2 prensaestopas	418424
4...20 mA + impulso	2	-	115/230 VCA	FKM ¹⁾	Bobina corto	2 prensaestopas	418425
4...20 mA + impulso	2	-	115/230 VCA	FKM ¹⁾	Bobina largo	2 prensaestopas	418426
4...20 mA + impulso	2	2	12 -30 VCC	FKM ¹⁾	Hall corto	2 prensaestopas	418778
4...20 mA + impulso	2	2	12 -30 VCC	FKM ¹⁾	Hall largo	2 prensaestopas	418779
4...20 mA + impulso	2	2	12 -30 VCC	FKM ¹⁾	Bobina corto	2 prensaestopas	418780
4...20 mA + impulso	2	2	12 -30 VCC	FKM ¹⁾	Bobina largo	2 prensaestopas	418781
4...20 mA + impulso	2	2	115/230 VCA	FKM ¹⁾	Hall corto	2 prensaestopas	418431
4...20 mA + impulso	2	2	115/230 VCA	FKM ¹⁾	Hall largo	2 prensaestopas	418432
4...20 mA + impulso	2	2	115/230 VCA	FKM ¹⁾	Bobina corto	2 prensaestopas	418433
4...20 mA + impulso	2	2	115/230 VCA	FKM ¹⁾	Bobina largo	2 prensaestopas	418434

¹⁾ Con cada caudalímetro se suministra 1 kit formado por una junta negra de EPDM para el elemento sensor, un obturador para un prensaestopas M20 x 1,5, una junta de 2 x 6 mm y una hoja de instrucciones de montaje.

2.2 Códigos tipo 8025, versiones independientes

Caudalímetro 8025, versión de montaje en panel

Salidas	Totalizadores	Relés	Tensión de alimentación	Conexión eléctrica	Código
4...20 mA + impulso	2	-	12 -30 VCC	Regleta terminal	418992
4...20 mA + impulso	2	2	12 -30 VCC	Regleta terminal	418994
4...20 mA + impulso ²⁾	2	-	12 -30 VCC	Regleta terminal	552725
4...20 mA + impulso ²⁾	2	2	12 -30 VCC	Regleta terminal	552726

²⁾ Conforme con UR y CSA y, por ello identificado con la marca 

Caudalímetro 8025, versión de montaje mural

Salidas	Totalizadores	Relés	Tensión de alimentación	Conexión eléctrica	Código
4...20 mA + impulso	2	-	12 -30 VCC	3 prensaestopas	418397
4...20 mA + impulso	2	-	115/230 VCA	3 prensaestopas	418400
4...20 mA + impulso	2	2	12 -30 VCC	3 prensaestopas	418396
4...20 mA + impulso	2	2	115/230 VCA	3 prensaestopas	418399

2.3 Diseño y principio de medición

Diseño

El **caudalímetro compacto** está formado por un sensor de caudal y un transductor con pantalla, instalados en una carcasa con protección IP65.

El elemento sensor está formado por un transductor y un rodete de célula abierta. El elemento transductor convierte la señal de medición y muestra el valor instantáneo. Las señales de salida se suministran a través de un conector de 4 polos o a través de dos prensaestopas.

La versión de montaje en panel está formada por un módulo electrónico integrado en una cubierta frontal. El sensor de caudal asociado es un 8020 o un 8030 con salida sinusoidal o salida de impulsos (sólo en la versión «Low Power»). El elemento transductor convierte la señal de medición y muestra el valor instantáneo. Las señales de salida se envían a través de las regletas terminales del módulo electrónico.

La versión de montaje mural está formada por un transductor con pantalla, insertado en una carcasa de plástico con clase de protección IP65. El sensor de caudal asociado es un 8020 o un 8030 con salida sinusoidal o salida de impulsos (sólo en la versión «Low Power»). El elemento transductor convierte la señal de medición y muestra el valor instantáneo. Las señales de salida se envían a través de una regleta terminal situada dentro de la carcasa, por medio de 3 prensaestopas.

Principio de medición

Cuando el líquido circula por la tubería, el rodete empieza a girar y los 4 imanes insertados en él generan una señal de medición en el transductor (con salida sinusoidal o de impulsos). La tensión inducida, modulada en frecuencia, es proporcional a la velocidad de flujo del fluido.

Para calcular la velocidad del flujo se necesita un coeficiente de correlación (factor K).

Este coeficiente de correlación (expresado en impulsos/litro) viene indicado en el manual de instrucciones del fitting de inserción (S020).

El transductor, sin relé, funciona en un circuito de 2 hilos y utiliza una tensión de alimentación de 12...30 VCC. La señal de salida es una señal estándar de 4...20 mA, proporcional a la velocidad de caudal. La salida también puede ser de impulsos polarizados libres de potencial.

El transductor con dos relés adicionales funciona en un circuito de 3 hilos. Los valores límite pueden ajustarse libremente.

El caudalímetro 8025 con salida de impulsos mide velocidades a partir de 0,3 m/s.

El caudalímetro 8025 con salida sinusoidal mide velocidades a partir de 0,5 m/s.

2 DESCRIPCIÓN

CAUDALÍMETRO 8025

2.4 Dimensiones

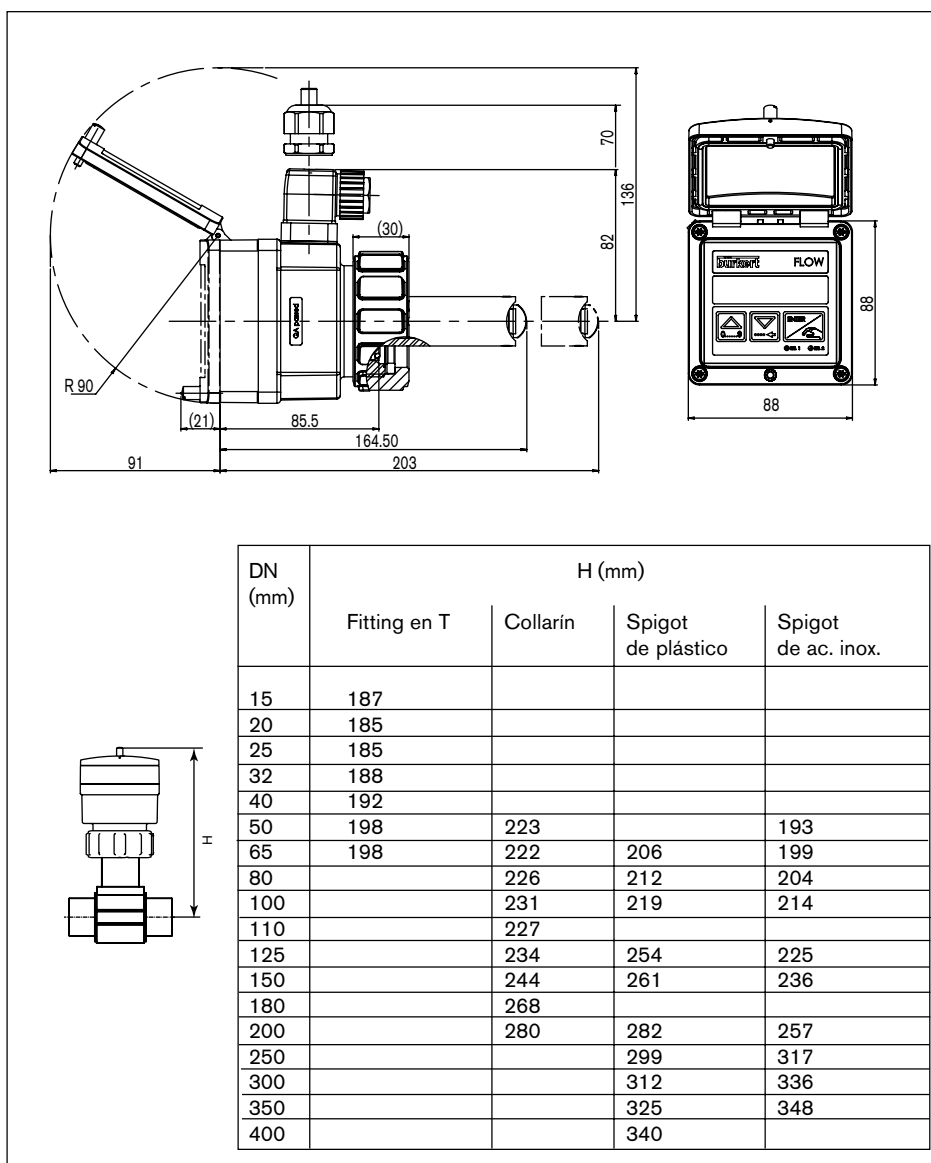


Fig. 2.1 Dimensiones del caudalímetro compacto 8025

2 DESCRIPCIÓN

CAUDALÍMETRO 8025

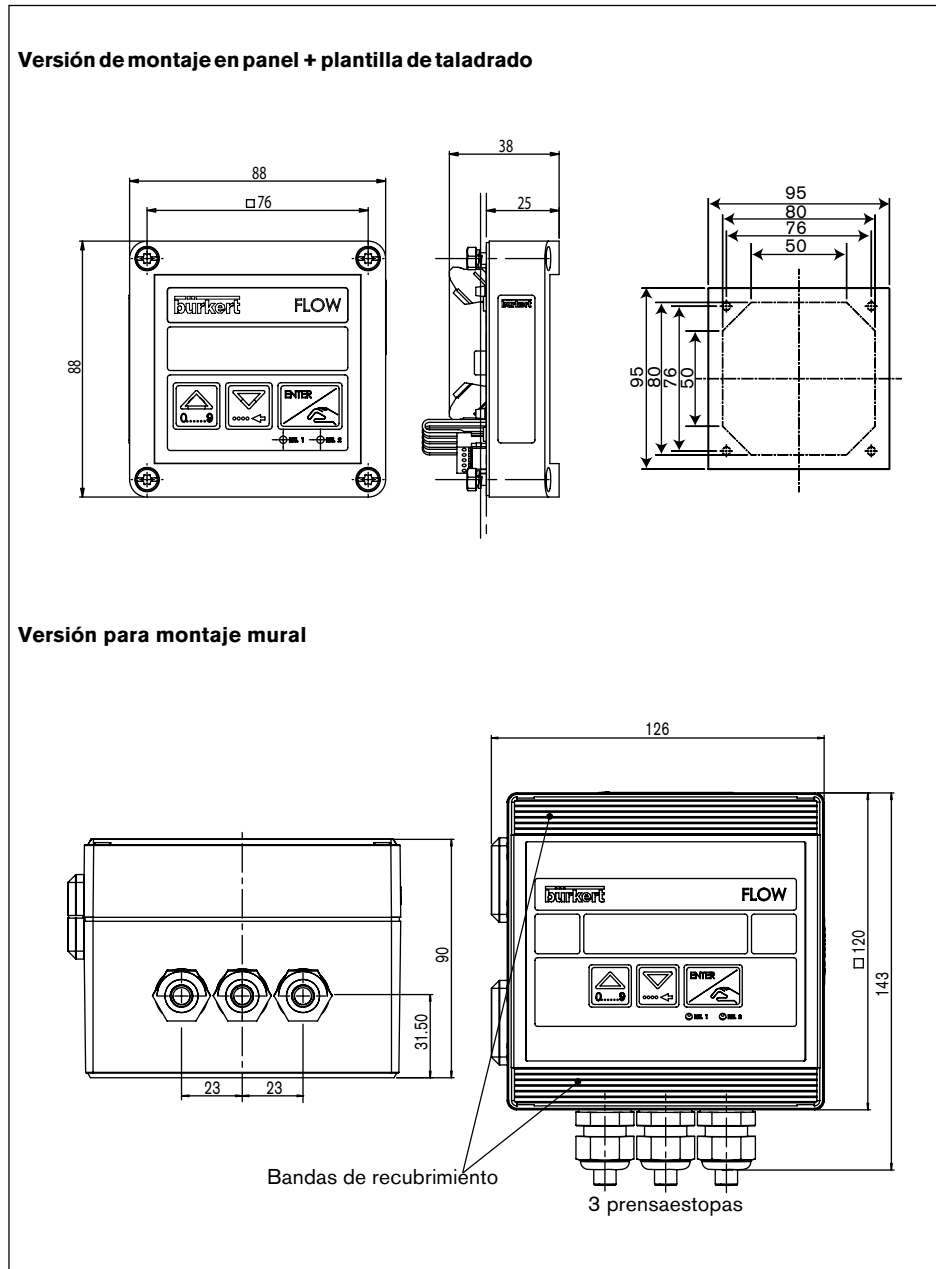


Fig. 2.2 Dimensiones del caudalímetro 8025 independiente

2 DESCRIPCIÓN

CAUDALÍMETRO 8025

2.5 Datos técnicos

Las siguientes características son válidas para la versión compacta y para la versión independiente cuando el caudalímetro está conectado a un sensor de caudal Bürkert Tipo 8020/8030.

Diámetro de tubería	DN15 a DN400 (DN6 y DN8 sólo con versiones independ.)
Entorno	
Temperatura ambiente	Entre 0 y 60 °C (funcionamiento y almacenamiento)
Humedad relativa	Máx. 80%, sin condensación
Clase de protección	IP65 (versión compacta, versión de montaje mural y parte delantera de la versión de montaje en panel) IP20 (parte trasera de la versión de montaje en panel)

Medición de la velocidad de flujo

Rango de medición	Sensor con salida de impulsos: 0,3 a 10 m/s Sensor con salida sinusoidal: 0,5 a 10 m/s
Error de medición	1. Con calibración en línea (Teach-In): - ± 0,5% del F.E. (a 10 m/s) * 2. Con factor K estándar: - ± (0,5% del F.E. + 2,5% de la lectura) *



Linealidad - ± 0,5% del F.E. (a 10 m/s) *

Reproducibilidad 0,4% de la lectura *

Medio

Clase de presión PN 10 (versión compacta), ver también el diagrama de temperatura/presión § 3.1

Temperatura máx. del medio

Sensor

con salida de impulsos: PVC: 50 °C
PP, PVDF, acero inoxidable, latón: 80 °C

con salida sinusoidal: PVC: 50°C, PP: 80 °C
PVDF, acero inoxidable, latón: 100 °C

Viscosidad máxima 300 cSt

Contenido máx. en sólidos 1%

*) En las condiciones de referencia, es decir, fluido de medición = agua, temperatura ambiente y del agua = 20 °C, con tramos rectos mínimos de tubería aguas arriba y aguas abajo y diámetros de tubería coincidentes.

del F.E.: = del fondo de escala (10 m/s)

2 DESCRIPCIÓN

CAUDALÍMETRO 8025

Especificaciones eléctricas

Tensión de alimentación	12-30 VCC (V+) \pm 10%, filtrada y regulada, o 115/230 VCA - 50/60 Hz (ver especificaciones técnicas para 115/230 VCA, más adelante)
Inversión de polaridad	Protección
Consumo	Sin incluir el consumo de la salida de impulsos: - 70 mA (versión con relés) - 20 mA (versión sin relés)
Salida de corriente	4...20 mA (3 hilos con relés; 2 hilos sin relés) Impedancia de bucle máx.: 900 Ω a 30 VCC; 600 Ω a 24 VCC; 50 Ω a 12 VCC; 800 Ω a 230 VCA
Salida de impulsos	Polarizada, sin potencial, 5 - 30 VCC, 100 mA, protegida, caída de tensión a 100 mA: 1,5 VCC
Salida de relé	2 relés, 3 A, 230 VCA, programable
Conexión eléctrica	Mediante un cable apantallado, 1,5 mm ² de sección máx., 50 m de long. máx. (tensión de aliment., salidas de corriente e impulsos) sección máx. 1,5 mm ² (relé)
Conexión del sensor (versiones independientes)	
Señal	Frecuencia: 2,5 a 250 Hz; - salida de impulsos: colector abierto NPN - salida sinusoidal (bobina): sens. de 35 mV entre picos Valor típico a 252 Hz
Tensión de alimentación	10-28 VCC (V+ - 2 VCC), 1 mA máx. (limitación interna)

Especificaciones técnicas para 115/230 VCA

Suministro de tensión	27 VCC regulada
versión compacta	125 mA de corriente máx. protección integrada: fusible de 125 mA (temporiz.)
versión de montaje mural	250 mA de corriente máx. protección integrada: fusible de 250 mA (temporiz.)

Materiales

Carcasa elem. sensor. Rodete (compacta)	PVDF
Ejes y rodamientos del rodete (compacta)	Cerámica
Juntas (versión compacta)	FKM (EPDM suministrado con el envío)
Tuerca (versión compacta)	PC
Alojamiento	PC (compacta y montaje en panel) - ABS (montaje mural)
Tapa	PC (con tapa en la versión compacta)
Placa frontal	Poliéster
Tornillos	Acero inoxidable
Conector, prensaestopas	PA

Datos técnicos específicos de los productos con certificación UR y CSA

Salida de relés	30 VCA y 42 V pico máx. o 60 VCC máx.
Temperatura ambiente	máx. 40 °C
Humedad relativa	máx. 80%
Diseñado para contaminación interna	entorno grado 2
Categoría de instalación	I
Altitud	máx. 2.000 m

bürkert

3 INSTALACIÓN

CAUDALÍMETRO 8025

3.1 Instrucciones de instalación



El caudalímetro compacto 8025 sólo puede utilizarse para medir líquidos puros (con contenido en sólidos inferior al 1%, y viscosidad máx. de 300 cSt con calibración in situ).
El dispositivo no está diseñado para dosificar gases.

Diagrama de presión/temperatura

Tenga en cuenta la relación entre presión y temperatura según el material del fitting.

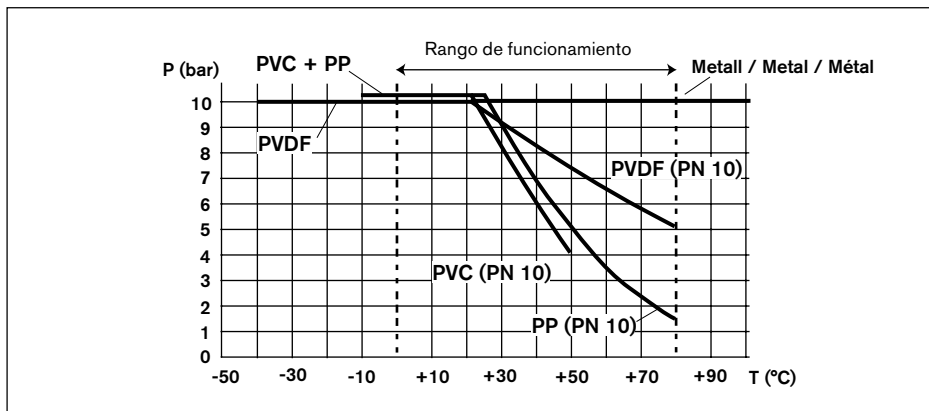


Fig. 3.1 Relación temperatura/presión

Instrucciones de instalación



El dispositivo debe mantenerse protegido de la lluvia, la radiación térmica constante y otras influencias medioambientales, como campos magnéticos o la acción directa de la luz solar.

Seleccione el tamaño de tubería adecuado mediante los diagramas de caudal del anexo. A la hora de instalar el fitting en la tubería, respete las indicaciones descritas en el manual de instrucciones correspondiente.

3 INSTALACIÓN

CAUDALÍMETRO 8025

3.2 Instalación

3.2.1 Versión compacta (fig. 3.2)

El caudalímetro 8025 se instala fácilmente en la tubería mediante el sistema de fitting especialmente diseñado por Bürkert.

1. Instale el fitting 5 en la tubería conforme a las instrucciones de instalación de la sección 3.1.
2. Inserte la tuerca de plástico 3 en el fitting y, a continuación, introduzca el anillo de plástico 2 en el casquillo de guía 4.
3. Inserte con cuidado el caudalímetro 8025 1 en el fitting. Si está bien instalado, el caudalímetro no puede girar.
4. Fije el alojamiento del caudalímetro en el fitting (apriete la tuerca de plástico 3).

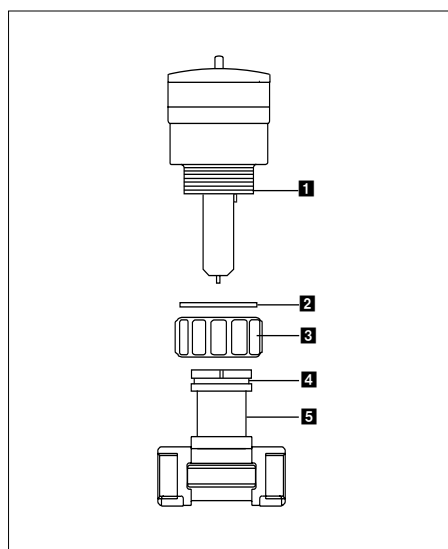


Fig. 3.2 Montaje del 8025, versión compacta

! ¡La tuerca de plástico sólo debe apretarse a mano!

3.2.2 Versión de montaje en panel (fig. 3.3)

Para instalar la unidad, siga las instrucciones de la sección 3.1 y las indicaciones que aparecen a continuación:

1. Mediante la plantilla de taladrado suministrada realice los orificios necesarios en el panel. Asegúrese de respetar escrupulosamente las dimensiones indicadas.
2. Coloque la junta plana en los 4 tornillos de la tapa.
Nota: utilice los 4 tornillos M4x25 suministrados si así lo requiere el grosor de la puerta del panel.
3. Coloque el conjunto formado por la tapa y la junta plana en la zona recortada, con el módulo electrónico mirando hacia el interior del panel.
4. Introduzca las 4 arandelas en los 4 tornillos y fije el dispositivo al panel por medio de las 4 tuercas.
5. Conecte el dispositivo siguiendo las instrucciones de la sección 3.3.
6. Utilice las 4 abrazaderas de cable suministradas para fijar los cables a la placa de protección.

3 INSTALACIÓN

CAUDALÍMETRO 8025

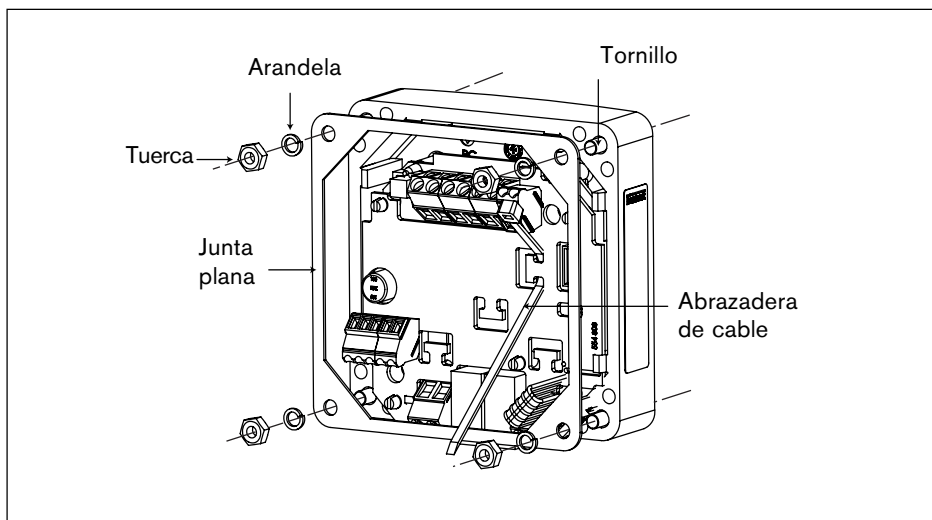


Fig. 3.3 Instalación de la versión de montaje en panel del modelo 8025

3.2.3 Versión de montaje mural (fig. 3.4)

Siga las instrucciones de instalación descritas en la sección 3.1.

El caudalímetro en versión de montaje mural dispone de 4 orificios de fijación situados en la carcasa inferior. Retire las bandas de recubrimiento blancas y la tapa para poder acceder a los orificios de fijación 1. La conexión eléctrica se describe en la sección 3.3.

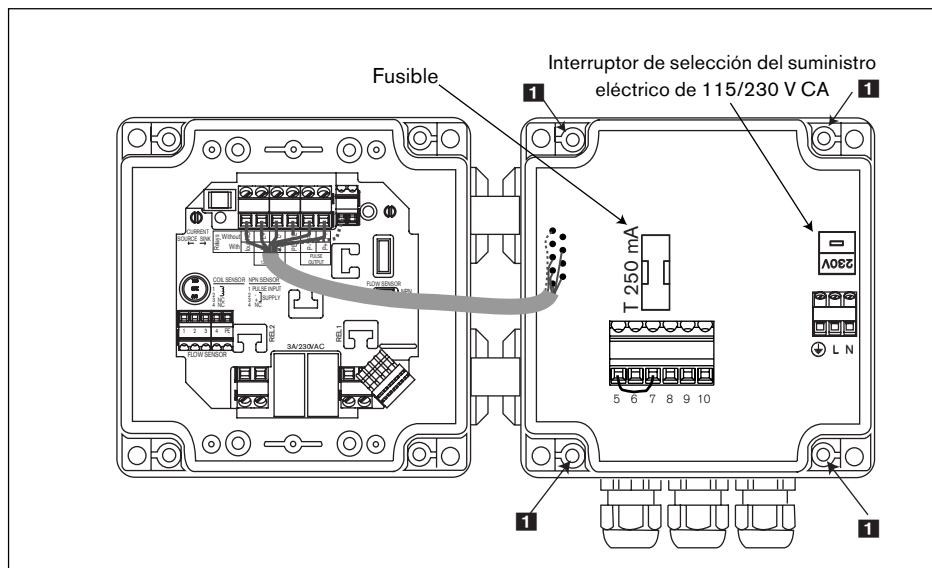


Fig. 3.4 Instalación de la versión de montaje mural del modelo 8025

3.3 Conexión eléctrica

3.2.1 Recomendaciones de conexión eléctrica (todas las versiones)



- | **No abra ni conecte el dispositivo con la corriente activada.**
- | **La instalación eléctrica del edificio en el que se monte el caudalímetro debe estar protegida por un interruptor general. Dicho interruptor debe instalarse cerca del caudalímetro, de forma que resulte fácil acceder a él y quede bien indicada su función.**
- | **Se recomienda instalar dispositivos de seguridad en estos puntos:**
 - Suministro de tensión: fusible (300 mA - temporizado) e interruptor**
 - Relé: fusible de 3 A (máx.) y disyuntor (en función de la aplicación).**
 - No aplique al mismo tiempo una tensión peligrosa y una tensión de seguridad muy baja en dirección a los relés a través del mismo cable.**
- | Utilice cables blindados con un límite de temperatura de 80 °C como mínimo.
- | En condiciones de funcionamiento normales, la señal de medición puede transmitirse a través de un cable blindado de 0,75 mm² de sección.
- | La línea no debe instalarse en combinación con líneas de mayor tensión o frecuencia.
- | Si no es posible evitar la instalación conjunta, debe mantenerse una separación mínima de 30 cm.
- | El diámetro del cable debe estar comprendido entre 6 y 12 mm.
Si es necesario utilizar 2 cables, emplee la junta suministrada y los cables de 4 mm de diámetro.
- | El suministro eléctrico de 12-30 VCC debe estar filtrado y regulado.
- | Asegúrese de que la instalación sea equipotencial (alimentación eléctrica - caudalímetro - medio):
 - Los diversos puntos de conexión a tierra de la instalación deben conectarse entre sí para eliminar las diferencias de potencial que puedan existir entre las distintas tierras.
 - Conecte correctamente a tierra el apantallamiento del cable.
 - Conecte a tierra el terminal negativo de la fuente de alimentación para eliminar los efectos de las corrientes en modo común. Si no es posible efectuar una puesta a tierra directa, inserte un condensador de 100 nF / 50 V entre el terminal negativo y la tierra.

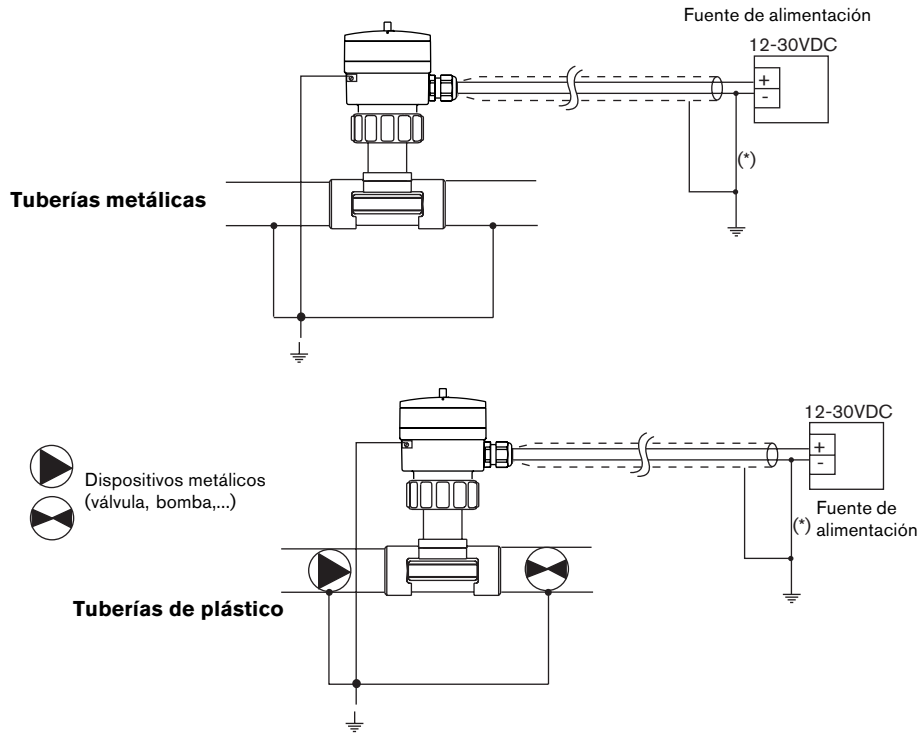
En caso de instalar el dispositivo en una tubería de plástico, tenga cuidado, ya que no es posible efectuar su conexión a tierra directa.

La puesta a tierra se realiza conectando a tierra los dispositivos metálicos, como las bombas o las válvulas, que se encuentren más cerca del caudalímetro.

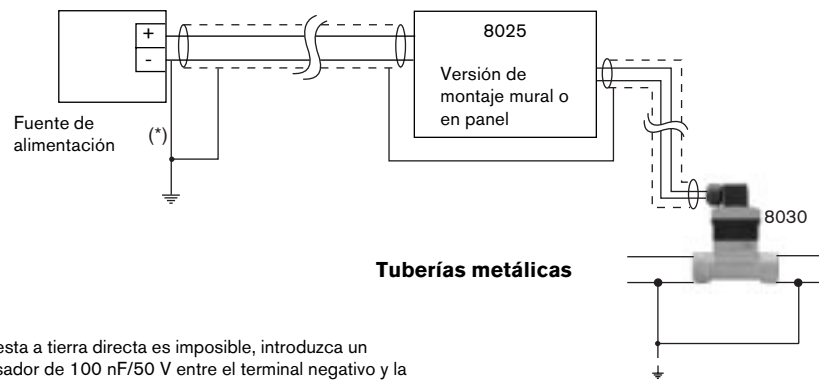
3 INSTALACIÓN

CAUDALÍMETRO 8025

Esquema de equipotencialidad de un caudalímetro en versión compacta:



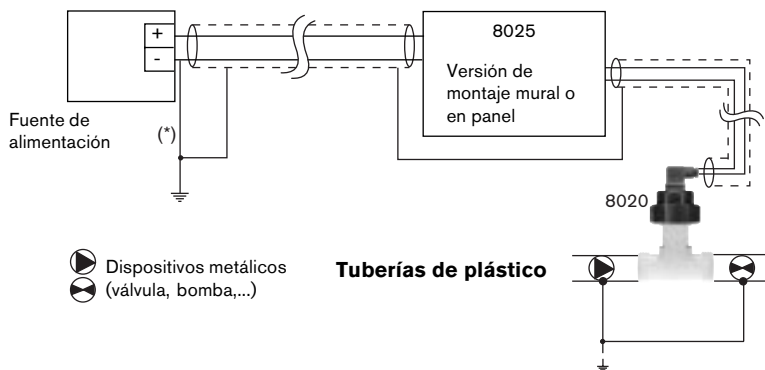
Esquema de equipotencialidad de un caudalímetro en versión independiente:



(*) Si la puesta a tierra directa es imposible, introduzca un condensador de 100 nF/50 V entre el terminal negativo y la tierra.

3 INSTALACIÓN

CAUDALÍMETRO 8025

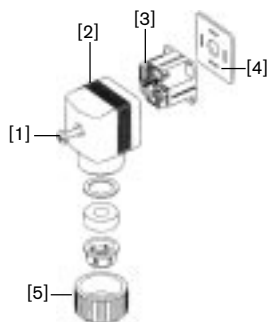


3.3.2 Conexión eléctrica para la versión compacta sin relé, con conector EN 175301-8033



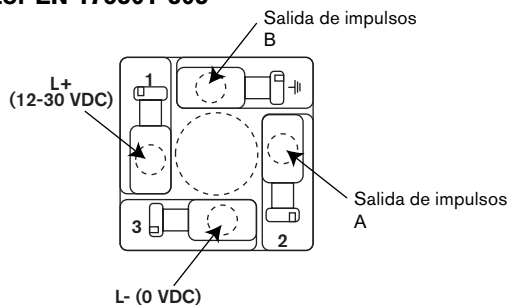
Antes de conectar el dispositivo, lea atentamente las secciones 3.3.1.

Montaje del conector EN 175301-803



- Extraiga la pieza [3] de la pieza [2].
- Desatornille el prensaestopas [5].
- Inserte el cable en la pieza [2] a través del prensaestopas [5].
- Conecte la pieza [3] (ver las siguientes indicaciones).
- Sustituya la pieza [3].
- Apriete el prensaestopas [5].
- Coloque la junta plana [4] entre el conector y el conector fijo.
- Inserte el conector en el caudalímetro.
- Apriete el tornillo [1] para garantizar una buena estanqueidad y un buen contacto eléctrico.

Conexión del conector EN 175301-803

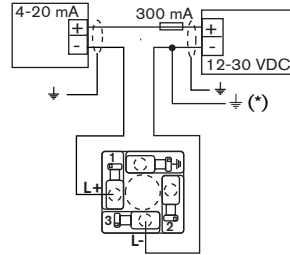


3 INSTALACIÓN

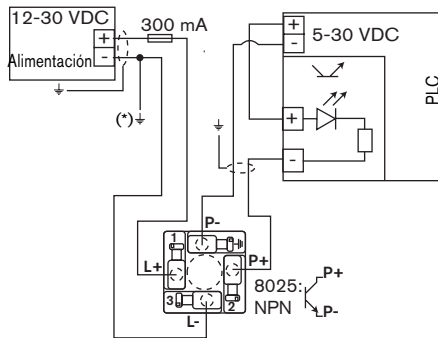
CAUDALÍMETRO 8025

Conexión del caudalímetro 8025 con conector EN 175301-803 a un PLC

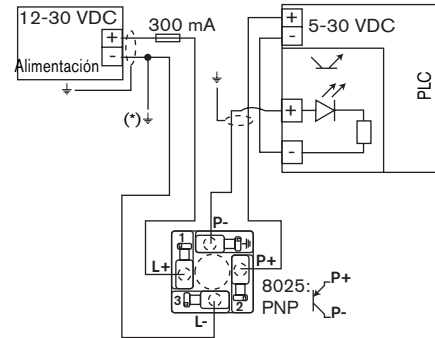
Conexión de la salida de corriente del Tipo 8025



Conexión de la salida de impulsos del Tipo 8025, conectada en modo NPN



Conexión de la salida de impulsos del Tipo 8025, conectada en modo PNP



(*) Si no es posible llevar a cabo una puesta a tierra directa, conecte un condensador de 100 nF/50 V entre el terminal negativo y la tierra .

3.3.3 Procedimiento de uso de las abrazaderas de cable (versiones sin conector EN 175301-803)

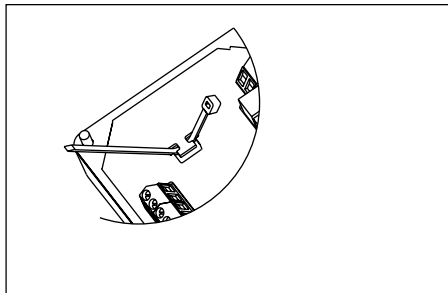


Fig. 3.5 Uso de las abrazaderas de cable

Antes de conectar el dispositivo, introduzca las abrazaderas de cable suministradas en las rendijas practicadas en el módulo electrónico y, si el panel de la fuente de alimentación de 115/230 VCA dispone de una rendija, hágala pasar a través de ella.

3 INSTALACIÓN

CAUDALÍMETRO 8025

3.3.4 Uso del conmutador del SENSOR DE FLUJO

Antes de conectar el dispositivo, asegúrese de que el interruptor del módulo electrónico esté bien colocado.

Caudalímetro 8025, compacto, con montaje en panel, con montaje mural	Señal de salida del sensor de flujo	Conmutación «SENSOR DE FLUJO»
	Pulsos, NPN	NPN
	Sinusoidal (bobina)	BOBINA

3.3.5 Conexión eléctrica del caudalímetro 8025, versión compacta para 12-30 VCC, sin relé, con prensaestopas



Antes de conectar el dispositivo, lea atentamente las secciones 3.3.1, 3.3.3 y 3.3.4.

Suelte el tornillo y, a continuación, levante la tapa transparente. Desenrosque los 4 tornillos y retire la cubierta, haga pasar los cables por los prensaestopas y conecte según la asignación de polos que se indica más abajo.



Selle siempre los prensaestopas que no se estén utilizando mediante el obturador suministrado, para garantizar una adecuada estanqueidad del dispositivo.

Desenrosque la tuerca del prensaestopas, inserte el obturador y vuelva a atornillar la tuerca.



Siempre que manipule los interruptores, el dispositivo debe estar desconectado.

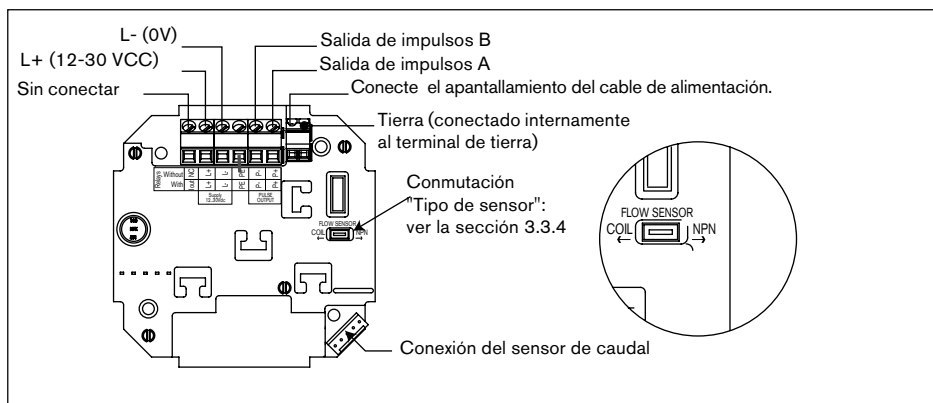


Fig. 3.6 Conexión del Tipo 8025, 12-30 VCC, sin relé, con prensaestopas

3 INSTALACIÓN

CAUDALÍMETRO 8025

Conexión del caudalímetro 8025, versión compacta, 12-30 VCC, sin relé, con prensaestopas, a un PLC

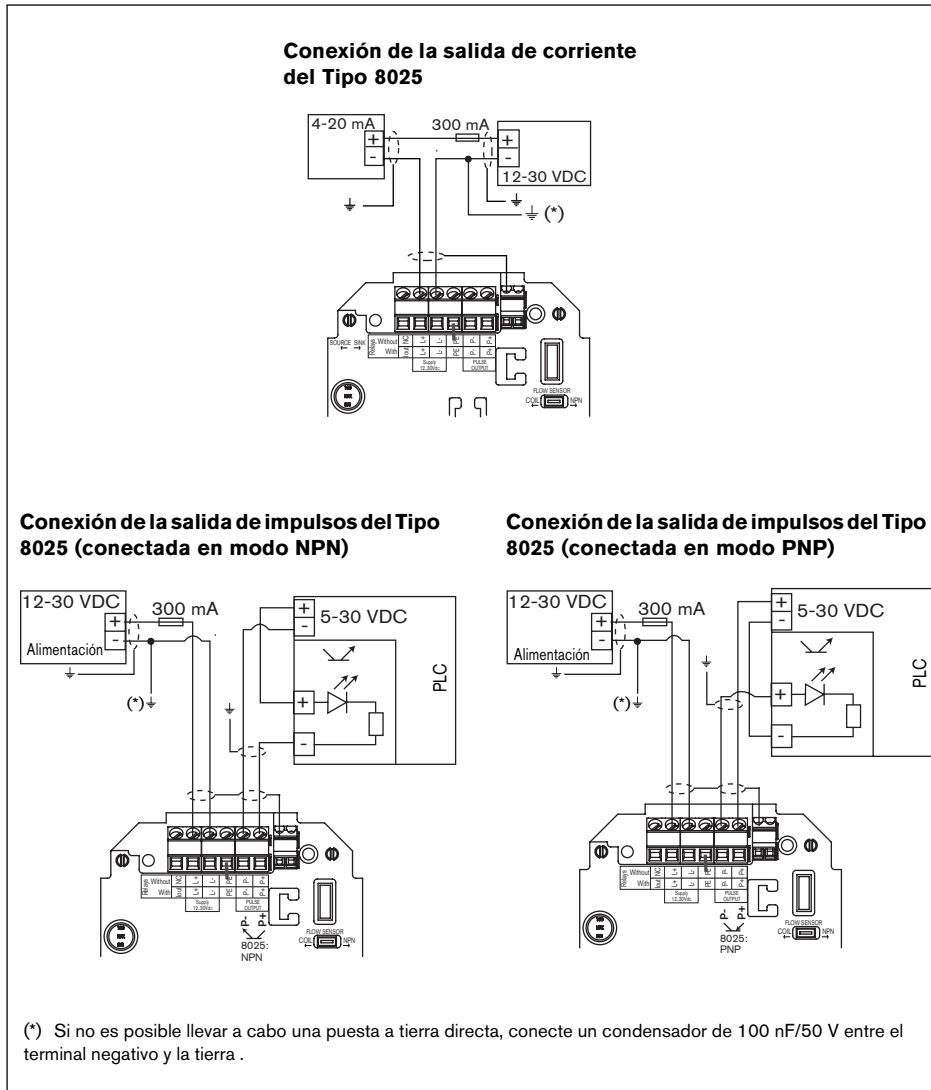


Fig. 3.7 Conexión del caudalímetro 8025, versión compacta, 12-30 VCC, sin relé, con prensaestopas, a un PLC

3 INSTALACIÓN

CAUDALÍMETRO 8025

3.3.6 Conexión eléctrica del caudalímetro 8025, versión compacta, para 12-30 VCC, con relés y prensaestopas

! Antes de conectar el dispositivo, lea atentamente las secciones 3.3.1, 3.3.3 y 3.3.4.

Suelte el tornillo y, a continuación, levante la tapa transparente. Desenrosque los 4 tornillos y retire la cubierta, haga pasar los cables por los prensaestopas y conecte según la asignación de polos que se indica más abajo.

! Selle siempre los prensaestopas que no se estén utilizando mediante el obturador suministrado, para garantizar una adecuada estanqueidad del dispositivo.

Desenrosque la tuerca del prensaestopas, inserte el obturador y vuelva a atornillar la tuerca.

! Siempre que manipule los interruptores, el dispositivo debe estar desconectado.

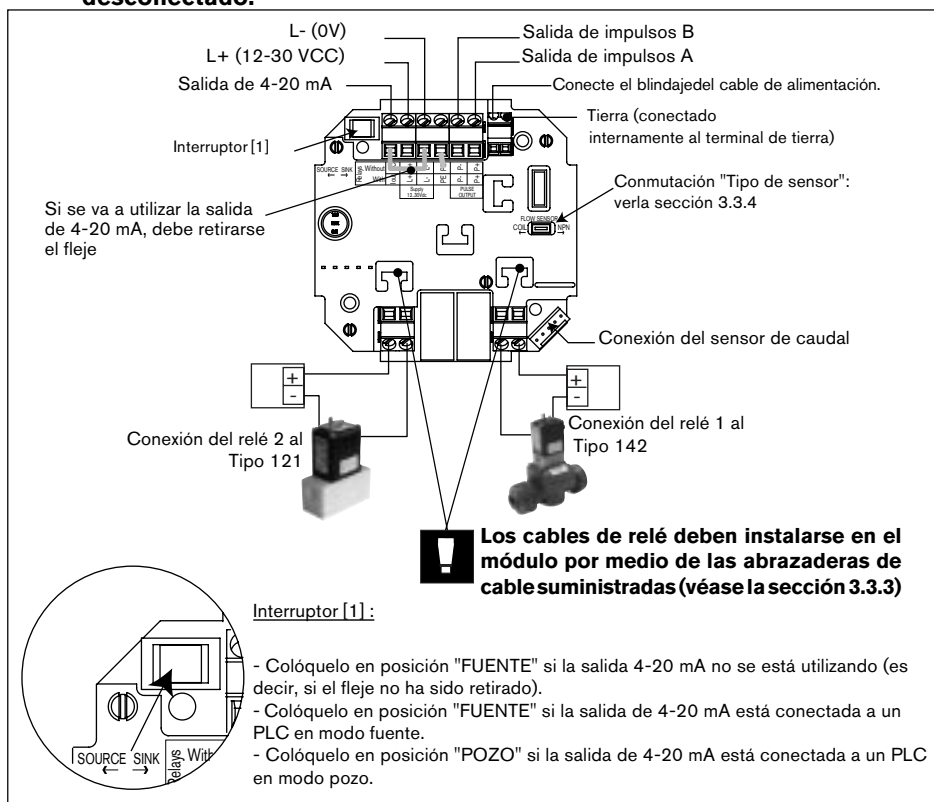


Fig. 3.8 Conexión del Tipo 8025, 12-30 VCC, con relés y prensaestopas

3 INSTALACIÓN

CAUDALÍMETRO 8025

Conexión del caudalímetro 8025, versión compacta, 12-30 VCC, con relés y prensaestopas, a un PLC

La salida de 4-20 mA del caudalímetro, con alimentación eléctrica de 12-30 VCC y relés, puede conectarse a un PLC. Coloque el interruptor [1] en posición "fuente/pozo" según el tipo de PLC (ver la siguiente fig. y la fig. 3.8).

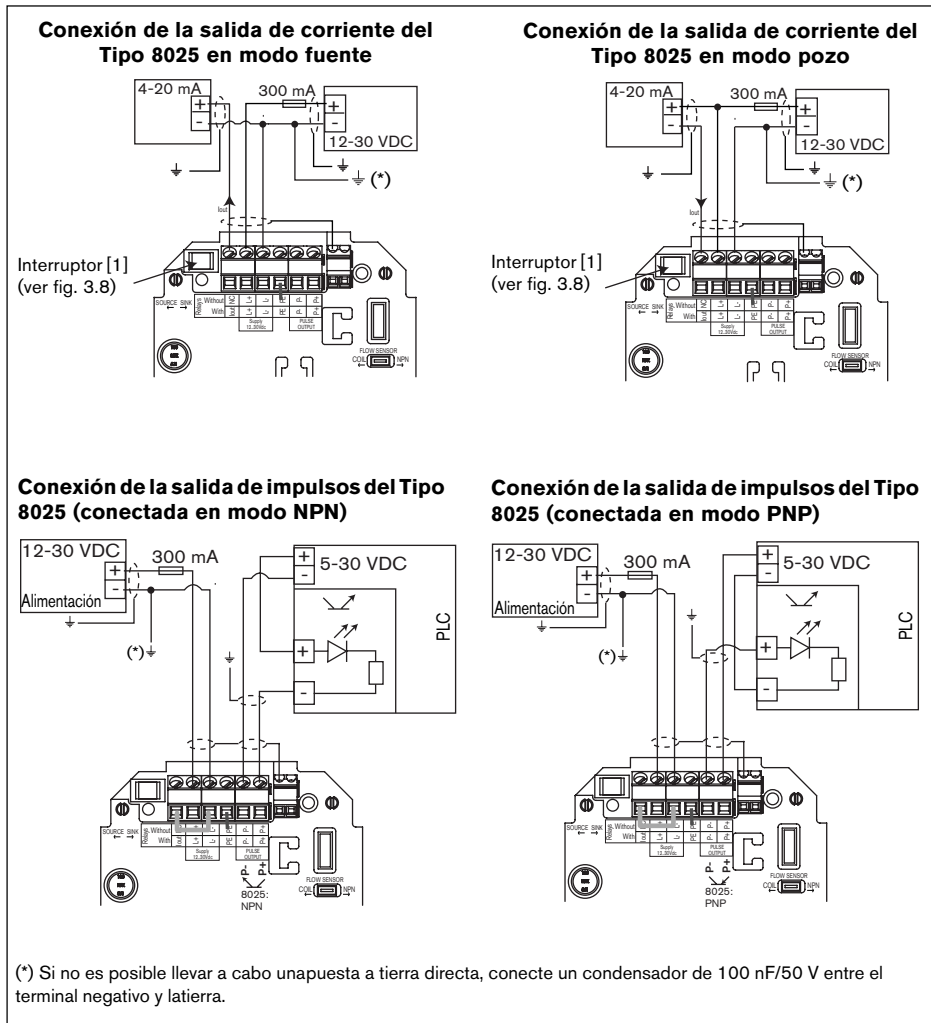


Fig. 3.9 Conexión del caudalímetro 8025, versión compacta, 12-30 VCC, con relés y prensaestopas, a un PLC

3 INSTALACIÓN

CAUDALÍMETRO 8025

3.3.7 Conexión eléctrica del caudalímetro 8025, versión compacta para 115/230 VCA, sin relé, con prensaestopas

! Antes de conectar el dispositivo, lea atentamente las secciones 3.3.1, 3.3.3 y 3.3.4.

Suelte el tornillo y, a continuación, levante la tapa transparente. Desenrosque los 4 tornillos y retire la cubierta, haga pasar los cables por los prensaestopas y conecte según la asignación de polos que se indica más abajo.

! Selle siempre los prensaestopas que no se estén utilizando mediante el obturador suministrado para garantizar una adecuada estanqueidad del dispositivo.

Desenrosque la tuerca del prensaestopas, inserte el obturador y vuelva a atornillar la tuerca.

! Manipule siempre los interruptores con el dispositivo desconectado.

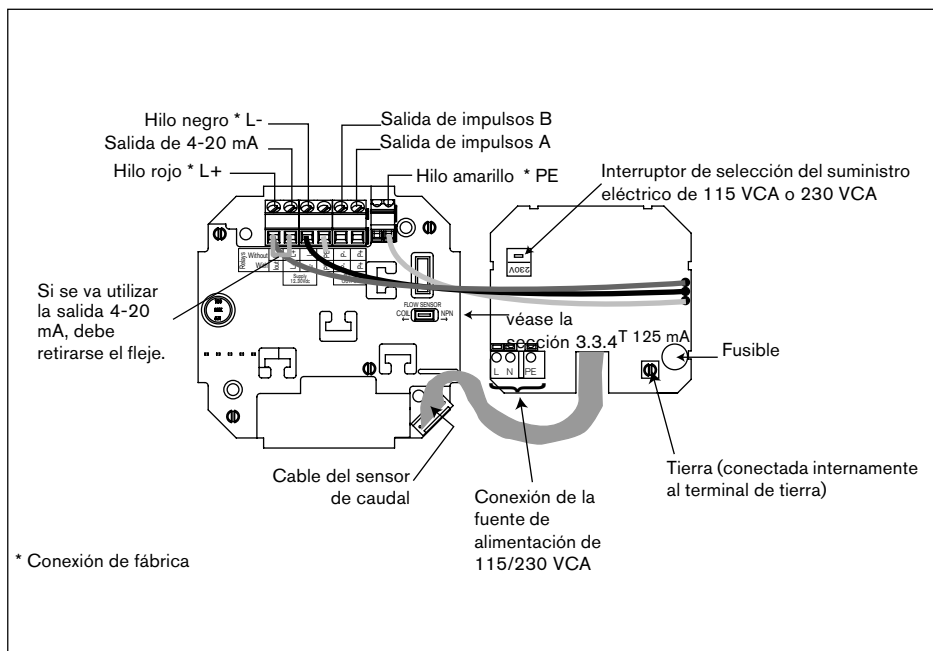


Fig. 3.10 Conexión del Tipo 8025, 115/230 VCA, sin relé, con prensaestopas

3 INSTALACIÓN

CAUDALÍMETRO 8025

Conexión del caudalímetro 8025, versión compacta, para 115/230 VCA, sin relé, con prensaestopas, a un PLC

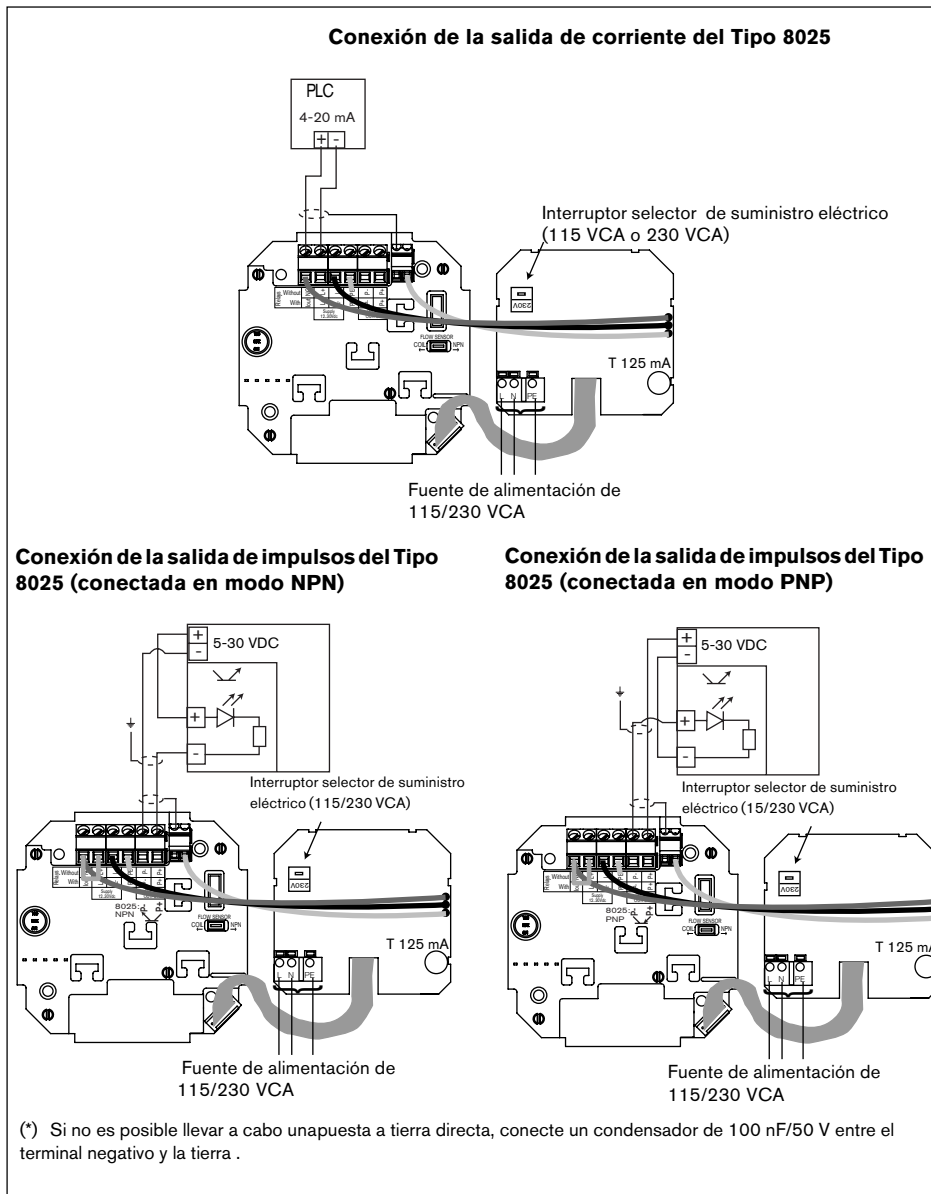


Fig. 3.11 Conexión del caudalímetro 8025, versión compacta, 115/230 VCA, sin relé, con prensaestopas, a un PLC

3 INSTALACIÓN

CAUDALÍMETRO 8025

3.3.8 Conexión eléctrica del caudalímetro 8025, versión compacta, para 115/230 VCA, con relés y prensaestopas

! Antes de conectar el dispositivo, lea atentamente las secciones 3.3.1, 3.3.3 y 3.3.4.

Suelte el tornillo y, a continuación, levante la tapa transparente. Desenrosque los 4 tornillos y retire la cubierta, haga pasar los cables por los prensaestopas y conecte según la asignación de polos que se indica más abajo.

! Selle los prensaestopas que no se estén utilizando mediante el obturador suministrado, para garantizar la total estanqueidad del dispositivo. Desenrosque la tuerca del prensaestopas, inserte el obturador y vuelva a atornillar la tuerca.

! Siempre que manipule los interruptores, el dispositivo debe estar desconectado.

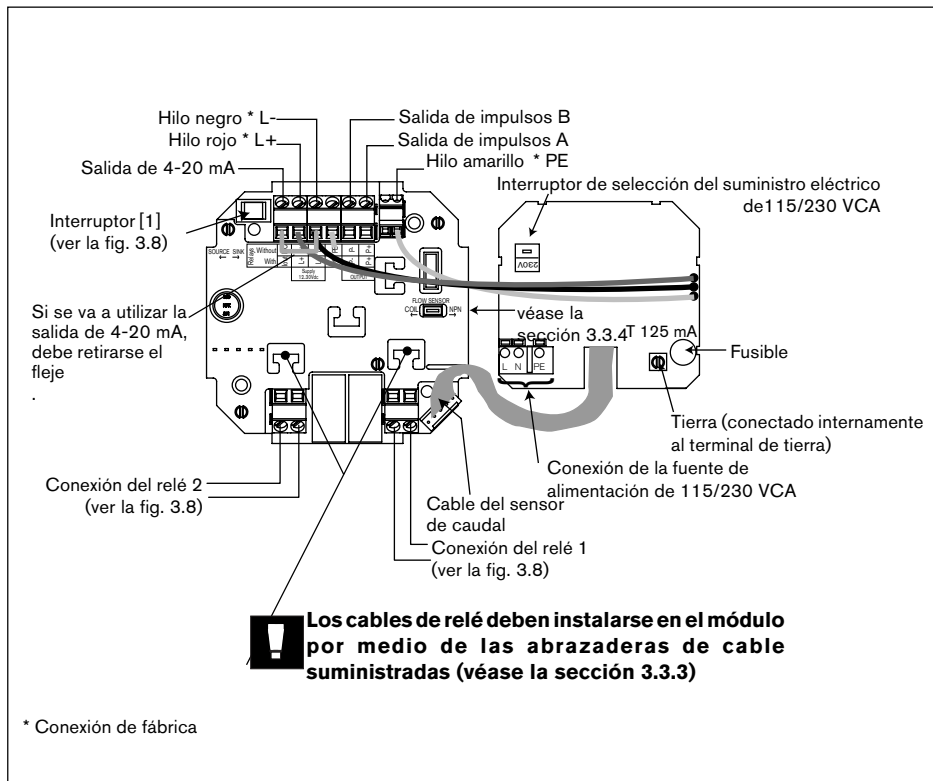


Fig. 3.12 Conexión del Tipo 8025, 115/230 VCA, con relés y prensaestopas

3 INSTALACIÓN

CAUDALÍMETRO 8025

Conexión del caudalímetro 8025, versión compacta, para 115/230 VCA, con relés y prensaestopas, a un PLC

La salida 4-20 mA del caudalímetro con alimentación eléctrica de 115/230 VCA, con relés, puede conectarse a un PLC. Coloque el interruptor [1] en posición "fuente/pozo" adecuadamente según el tipo de PLC (ver la siguiente fig. y la fig. 3.8).

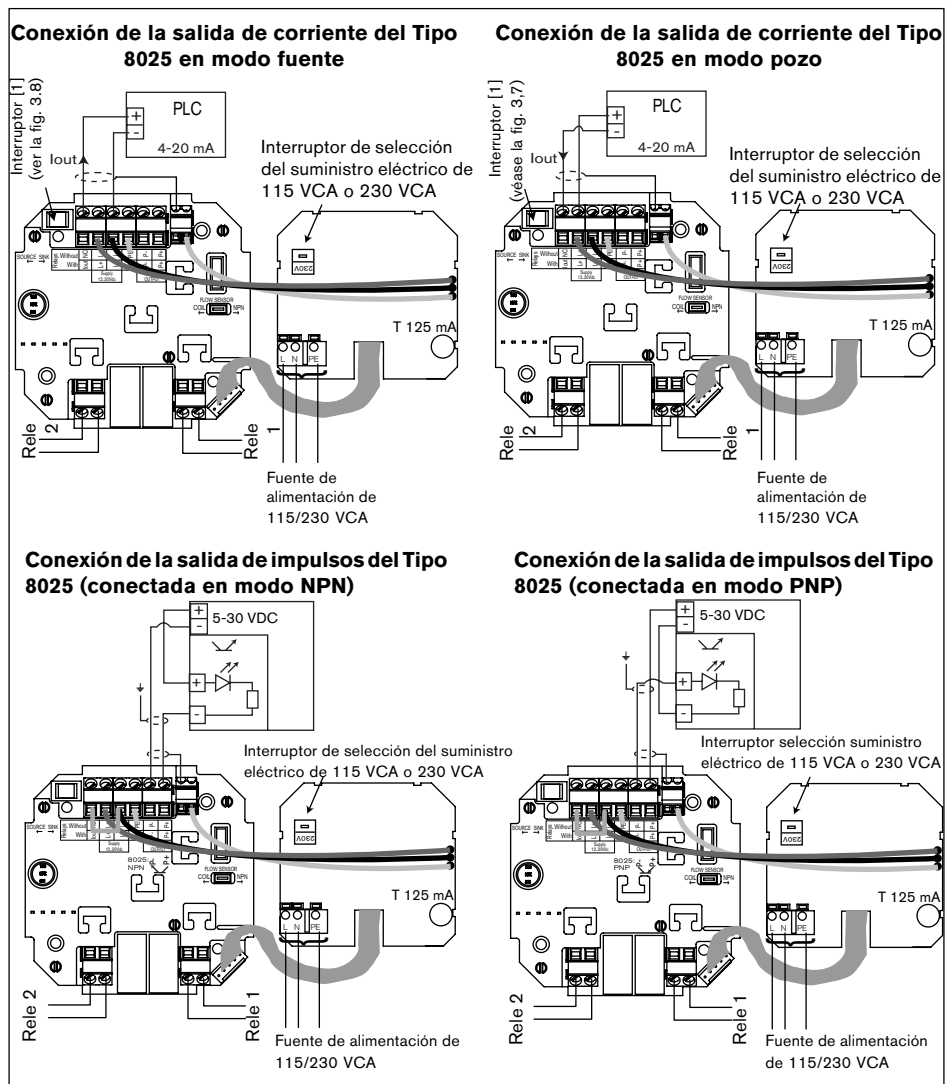


Fig. 3.13 Conexión del caudalímetro 8025, versión compacta, para 115/230 VCA, con relés y prensaestopas, a un PLC

3 INSTALACIÓN

CAUDALÍMETRO 8025

3.3.9 Conexión eléctrica del caudalímetro 8025, versión de montaje en panel, 12-30 VCC, sin relé

! Antes de conectar el dispositivo, lea atentamente las secciones 3.3.1, 3.3.3, 3.3.4 y 3.3.11.

Instale el transmisor tal y como se explica en la sección 3.2.2. Conecte los terminales según la asignación de polos que se indica más abajo.

! - Manipule siempre los interruptores con el dispositivo desconectado.
 - Asegúrese de que el interruptor del «SENSOR DE CAUDAL» esté bien colocado según la versión del sensor (véase la sección 3.3.4).

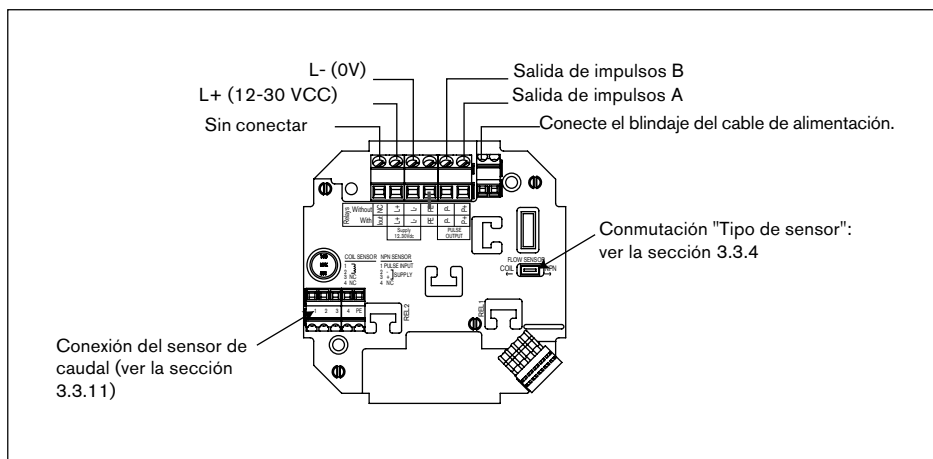


Fig. 3.14 Conexión del Tipo 8025, versión de montaje en panel, 115/230 VCA, sin relé

Conexión del caudalímetro 8025, versión de montaje en panel, 12-30 VCC, sin relé, a un PLC

Las conexiones de la salida de 4-20 mA y de la salida de impulsos (en modo NPN o PNP) del caudalímetro versión de montaje en panel, 12-30 VCC, sin relé, son similares a las de la versión compacta para 12-30 VCC, sin relé, con prensaestopas (ver la fig. 3.7 en la sección 3.3.5).

3 INSTALACIÓN

CAUDALÍMETRO 8025

3.3.10 Conexión eléctrica del caudalímetro 8025, versión de montaje en panel, 12-30 VCC, con relés



Antes de conectar el dispositivo, lea atentamente las secciones 3.3.1, 3.3.3, 3.3.4 y 3.3.11.

Instale el transmisor tal y como se explica en § 3.2.2. Conecte los terminales según la asignación de polos que se indica más abajo.



- **Manipule siempre los interruptores con el dispositivo desconectado.**
- **Asegúrese de que el interruptor del «SENSOR DE CAUDAL» esté bien colocado según la versión del sensor (véase la sección 3.3.4).**

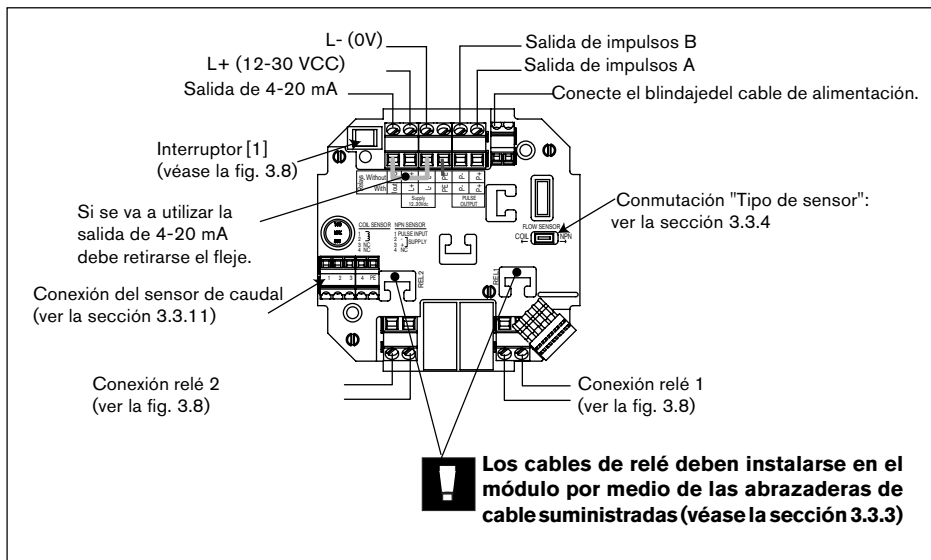


Fig. 3.15 Conexión del Tipo 8025, versión de montaje en panel, 12-30 VCC, con relés

Conexión del caudalímetro 8025, versión de montaje en panel, 12-30 VCC, con relés, a un PLC

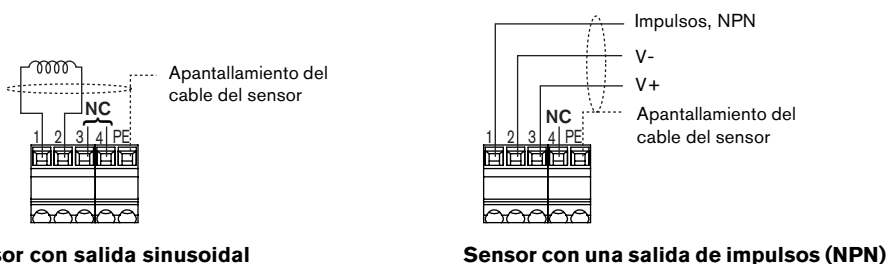
Las conexiones de la salida de 4-20 mA y de la salida de impulsos (en modo NPN o PNP) del caudalímetro versión de montaje en panel, 12-30 VCC, con relés, son similares a las de la versión compacta para 12-30 VCC, con relés y prensaestopas (ver la fig. 3.9 en la sección 3.3.6).

3 INSTALACIÓN

CAUDALÍMETRO 8025

3.3.11 Conexión del sensor de caudal al caudalímetro 8025, versiones independientes

Conecte el sensor de caudal remoto al conector del «SENSOR DE CAUDAL» del módulo electrónico, y respete la asignación de polos en función del tipo de salida del sensor remoto, que puede ser sinusoidal (BOBINA) o de impulsos (NPN). En primer lugar, configure correctamente el interruptor en el módulo electrónico (véase la sección 3.3.4).



NC = Sin conexión

3.3.12 Asignación de los prensaestopas en las versiones de montaje mural

Haga pasar los cables por los prensaestopas. Con el fin de facilitar la conexión, es recomendable seguir el orden que se indica:

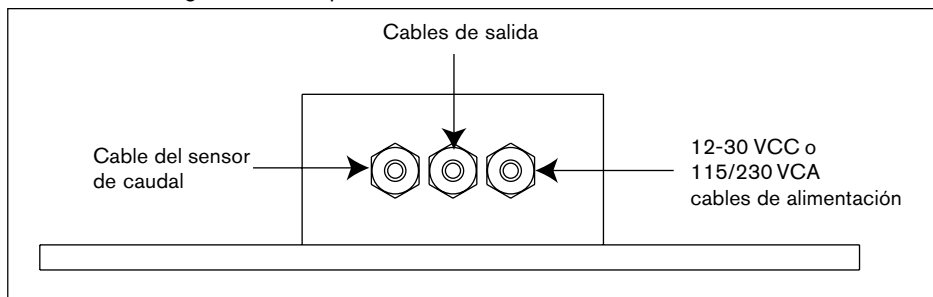


Fig. 3.16 Asignación de los prensaestopas, versiones de montaje mural

3 INSTALACIÓN

CAUDALÍMETRO 8025

3.3.13 Conexión eléctrica del caudalímetro 8025, versión de montaje mural, 12-30 VCC, sin relé



Antes de conectar el dispositivo, lea atentamente las secciones 3.3.1, 3.3.3, 3.3.4 y 3.3.11.

Instale el dispositivo tal y como se describe en la sección 3.2.3. Desenrosque los 4 tornillos de la tapa y los prensaestopas. Haga pasar los cables por los prensaestopas. Con el fin de facilitar la conexión, es recomendable seguir el orden indicado en la sección 3.3.12.

Conecte los terminales según la asignación de polos que se indica más abajo.



- **Manipule siempre los interruptores con el dispositivo desconectado.**
- **Asegúrese de que el interruptor del «SENSOR DE CAUDAL» esté bien colocado según la versión del sensor (véase la sección 3.3.4).**

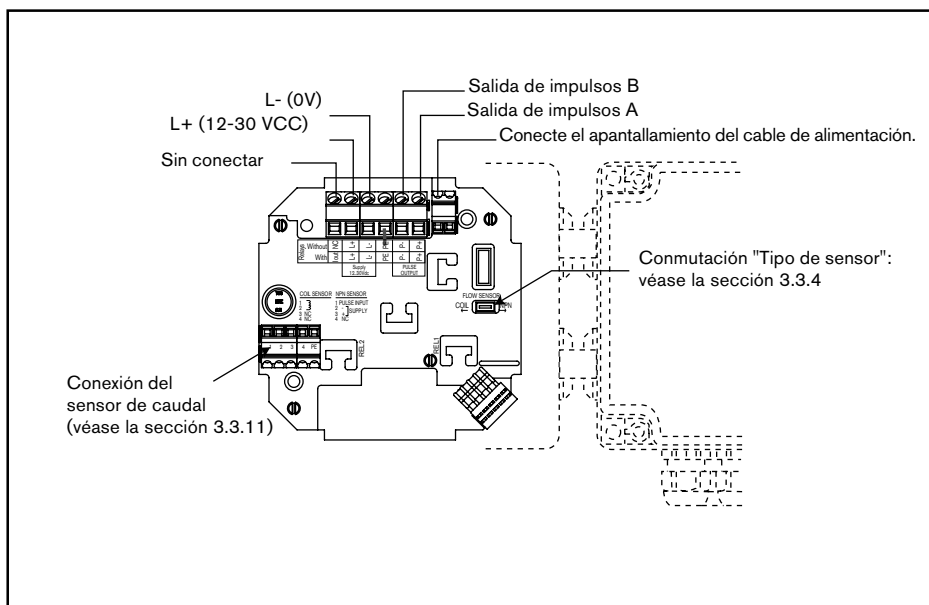


Fig. 3.17 Conexión del Tipo 8025, versión de montaje mural, 12-30 VCC, sin relé

Conexión del caudalímetro 8025, versión de montaje mural, 12-30 VCC, sin relé, a un PLC

Las conexiones de la salida de 4-20 mA y de la salida de impulsos (en modo NPN o PNP) del caudalímetro de montaje mural, 12-30 VCC, sin relé, son similares a las de la versión compacta para 12-30 VCC, sin relé, con prensaestopas (véase la fig. 3.7 en la sección 3.3.5).

3 INSTALACIÓN

CAUDALÍMETRO 8025

3.3.14 Conexión eléctrica del caudalímetro 8025, versión de montaje mural, 12-30 VCC, con relé

! Antes de conectar el dispositivo, lea atentamente las secciones 3.3.1, 3.3.3, 3.3.4 y 3.3.11.

Instale el dispositivo tal y como se describe en la sección 3.2.3. Desenrosque los 4 tornillos de la tapa y los prensaestopas. Haga pasar los cables por los prensaestopas. Con el fin de facilitar la conexión, es recomendable seguir el orden indicado en la sección 3.3.12.

Conecte los terminales según la asignación de polos que se indica más abajo.

- !** - Manipule siempre los interruptores con el dispositivo desconectado.
- Asegúrese de que el interruptor del «SENSOR DE CAUDAL» esté bien colocado según la versión del sensor (véase la sección 3.3.4).

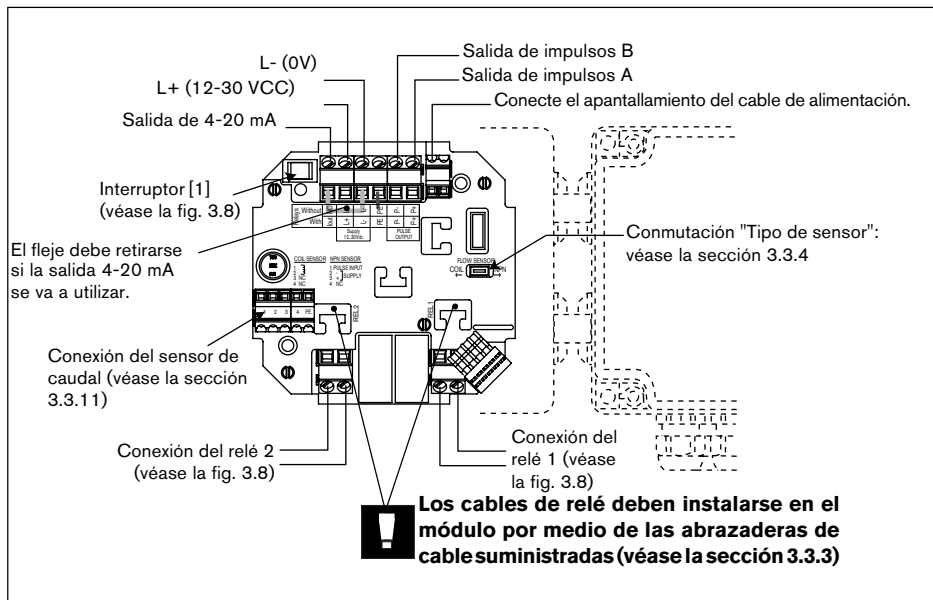


Fig. 3.18 Conexión del Tipo 8025, versión de montaje mural, 12-30 VCC, con relés

Conexión del caudalímetro 8025, versión de montaje mural, 12-30 VCC, con relés, a un PLC

Las conexiones de la salida de 4-20 mA y de la salida de impulsos (en modo NPN o PNP) del caudalímetro versión de montaje mural, 12-30 VCC, con relés, son similares a las de la versión compacta para 12-30 VCC, con relés y prensaestopas (véase la fig. 3.9 en la sección 3.3.6).

3 INSTALACIÓN

CAUDALÍMETRO 8025

3.3.15 Conexión eléctrica del caudalímetro 8025, versión de montaje mural, 115/230 VCA, sin relé

! Antes de conectar el dispositivo, lea atentamente las secciones 3.3.1, 3.3.3, 3.3.4 y 3.3.11.

Instale el dispositivo tal y como se describe en la sección 3.2.3. Desenrosque los 4 tornillos de la tapa y los prensaestopas. Haga pasar los cables por los prensaestopas. Con el fin de facilitar la conexión, es recomendable seguir el orden indicado en la sección 3.3.12.

Conecte los terminales según la asignación de polos que se indica más abajo.

- !** - Manipule siempre los interruptores con el dispositivo desconectado.
- !** - Asegúrese de que el interruptor del «SENSOR DE CAUDAL» esté bien colocado según la versión del sensor (véase la sección 3.3.4).

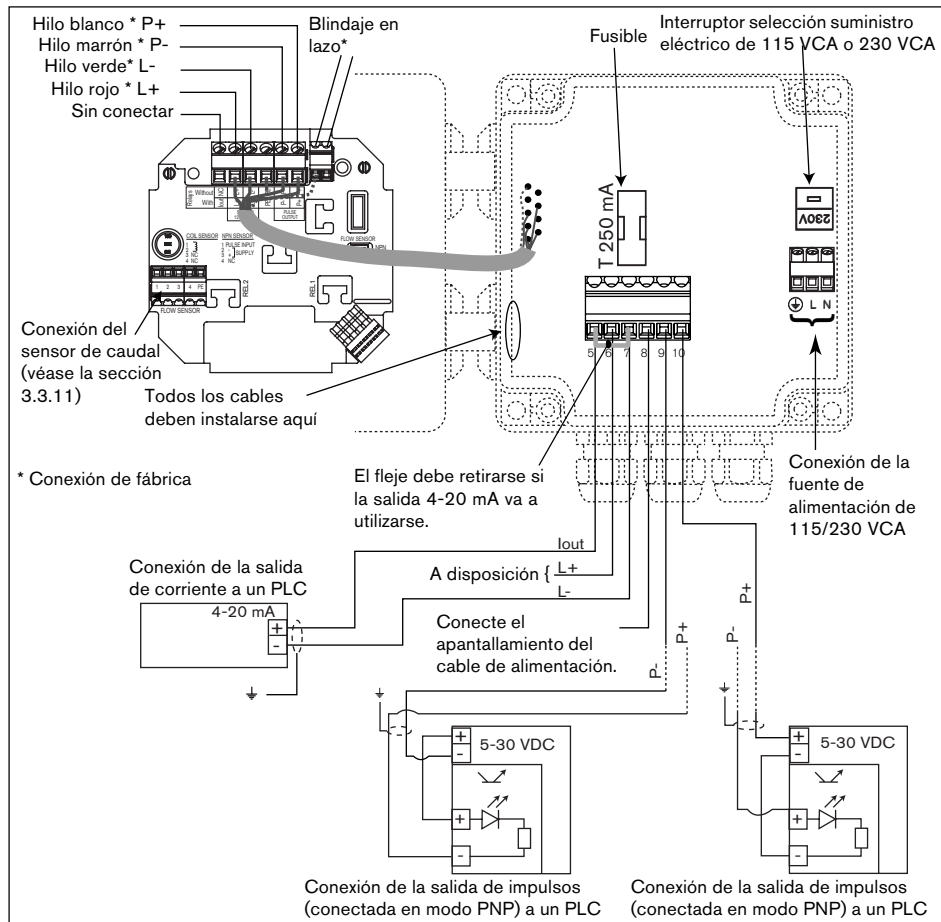


Fig. 3.18 Conexión del Tipo 8025, versión de montaje mural, 115/230 VCA, sin relé

3 INSTALACIÓN

CAUDALÍMETRO 8025

3.3.16 Conexión eléctrica del caudalímetro 8025, versión de montaje mural, 115/230 VCA, con relés

! Antes de conectar el dispositivo, lea atentamente las secciones 3.3.1, 3.3.3, 3.3.4 y 3.3.11.

Instale el dispositivo tal y como se describe en la sección 3.2.3. Desenrosque los 4 tornillos de la tapa y los prensaestopas. Haga pasar los cables por los prensaestopas. Con el fin de facilitar la conexión, es recomendable seguir el orden que se indica en la sección 3.3.12. Conecte los terminales según la asignación de polos que se indica más abajo.

- !** - Manipule siempre los interruptores con el dispositivo desconectado.
- Asegúrese de que el interruptor del «SENSOR DE CAUDAL» esté bien colocado según la versión del sensor (véase la sección 3.3.4).

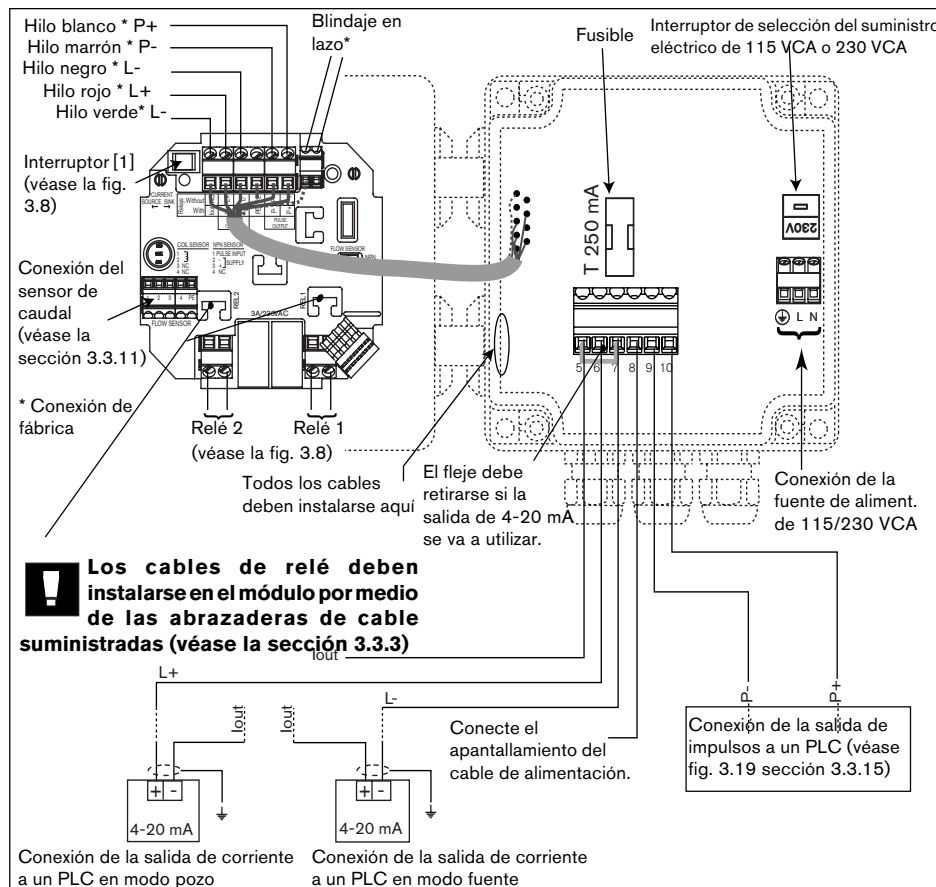


Fig. 3.20 Conexión del Tipo 8025, versión de montaje mural, 115/230 VCA, con relés

4 CONFIGURACIÓN

CAUDALÍMETRO 8025

El funcionamiento de la unidad 8025 se divide en tres partes y es el mismo sea cual sea la versión del caudalímetro utilizada (compacta, montaje en panel y montaje mural).

Menú principal

Este menú muestra el caudal, la corriente de salida, el totalizador principal y el totalizador diario. La puesta a cero del totalizador diario también se lleva a cabo desde este menú.

Menú de calibración

Todos los ajustes necesarios relativos al idioma, las unidades técnicas, el factor K, el intervalo de medición 4...20 mA, la salida de impulsos, los relés y el filtro se efectúan a través de este menú.

En él se puede llevar a cabo la puesta a cero simultánea del totalizador principal y diario.

Menú de pruebas

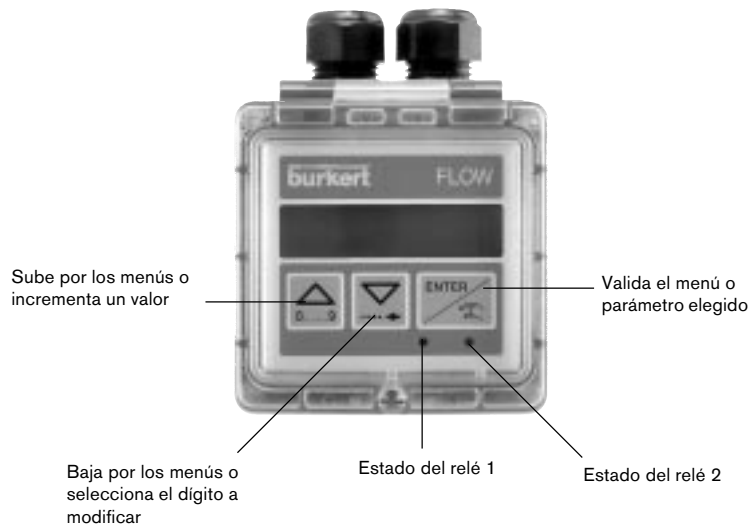
Se puede llevar a cabo una simulación de caudal en este menú, lo que permite realizar una prueba de «funcionamiento en seco».

Este menú también muestra la frecuencia del sensor y ofrece la posibilidad de modificar la configuración básica (punto cero e intervalo) del dispositivo.

4 CONFIGURACIÓN

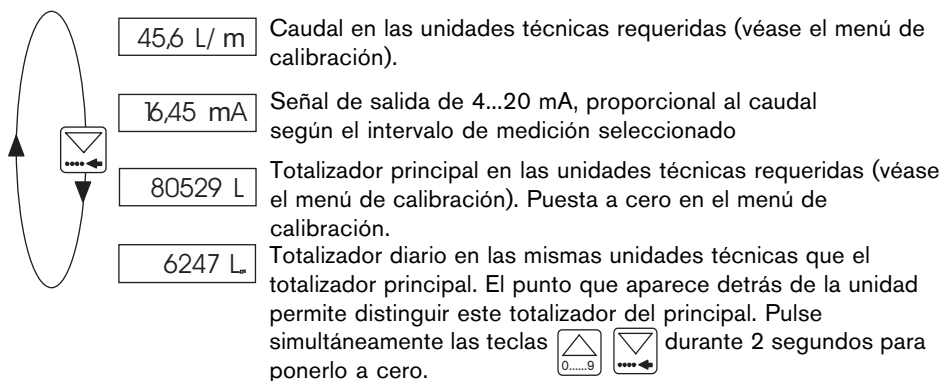
CAUDALÍMETRO 8025

4.1 Teclas de programación del caudalímetro



4.2 Menú principal

Las siguientes variables aparecen en el modo de funcionamiento:

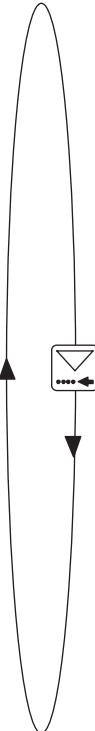


4 CONFIGURACIÓN

CAUDALÍMETRO 8025

4.3 Menú de calibración: pulse simultáneamente durante 5 segundos

Puede ajustar las siguientes variables en el menú de definición de parámetros:

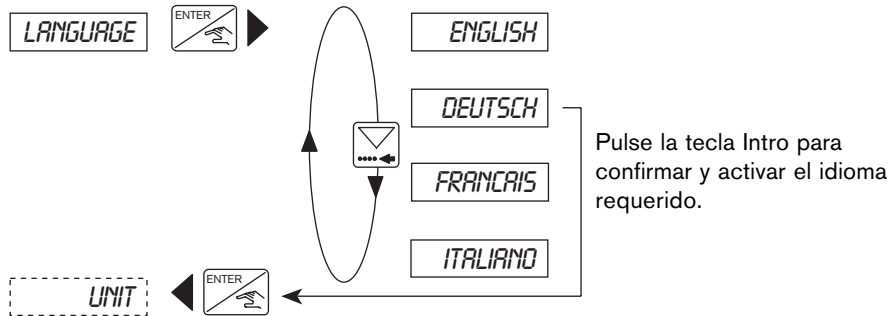


<i>LANGUAGE</i>	Selección del idioma entre inglés, alemán, francés e italiano.
<i>UNIT</i>	Selección de las unidades técnicas de indicación de caudal y del totalizador.
<i>K-FACTOR</i>	Introducción del factor K según la gráfica o la función Teach-in para calcular el factor K en cada caso.
<i>CURRENT</i>	Determinación del rango de medición 4...20 mA.
<i>PULSE</i>	Definición de parámetros de la salida de impulsos (unidad y valor).
<i>RELAY</i>	Definición de los parámetros de relé. Este mensaje sólo aparece cuando se han instalado los relés opcionales.
<i>FILTER</i>	Selección de filtros de amortiguamiento. Existen diez niveles diferentes.
<i>TOTAL</i>	Puesta a cero del totalizador.
<i>CODE</i>	Sólo para uso interno de Bürkert.
<i>END</i>	Regreso al modo de funcionamiento y almacenamiento de nuevos parámetros.

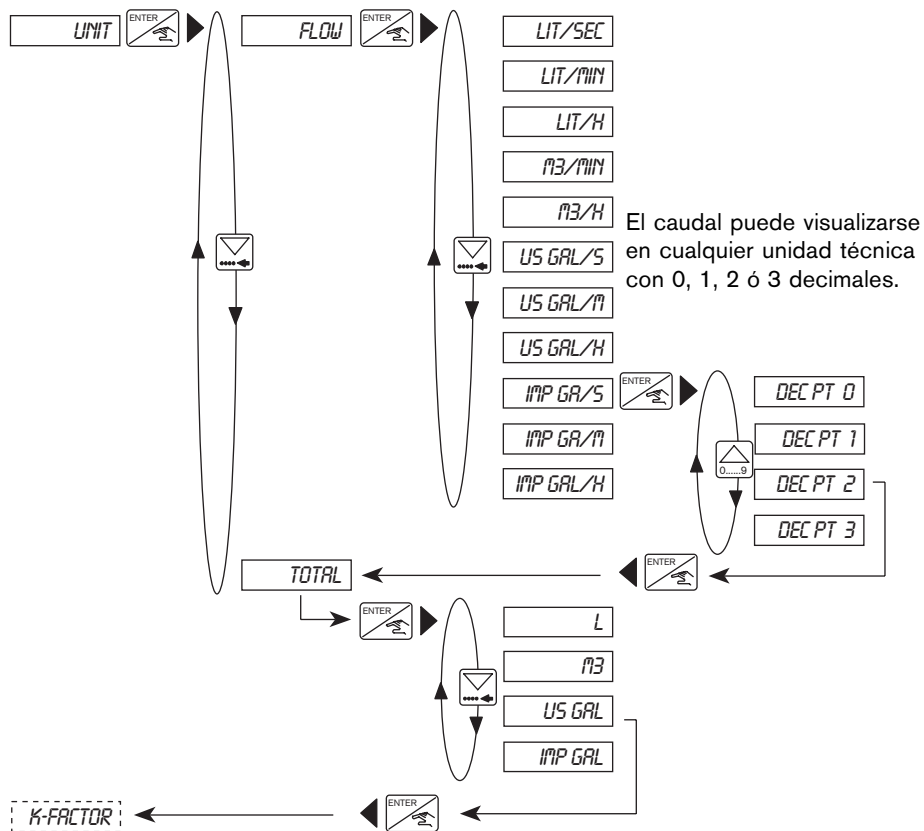
4 CONFIGURACIÓN

CAUDALÍMETRO 8025

4.3.1 Idioma



4.3.2 Unidades técnicas



Nota: Para regresar al menú principal puede utilizar el submenú «TOTAL».

4 CONFIGURACIÓN

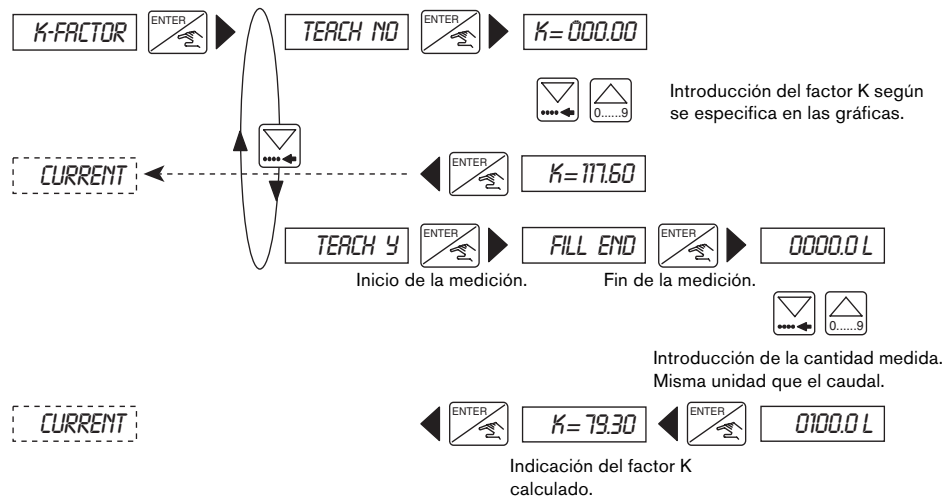
CAUDALÍMETRO 8025

4.3.3 Factor K

Introduzca el factor K del dispositivo en este menú (véase el manual del fitting S020). La función «Teach in» permite determinar en la práctica el factor K correspondiente a cada aplicación. El usuario sólo tiene que aplicar una cantidad conocida a través del sistema.

Ejemplo: para calcular una cantidad con la mayor precisión posible, llene un depósito de 100 litros. Cuando aparezca el mensaje «TEACH YES» («TEACH SÍ»), pulse la tecla Intro para iniciar el proceso de medición. Al hacerlo, aparecerá el mensaje «FILL END» (fin de llenado). A continuación conecte una bomba o abra una válvula. En cuanto se llene el depósito, desconecte la bomba o cierre la válvula. Al pulsar Intro se detendrá la medición. El sistema le pedirá que introduzca la cantidad (100 litros). El factor K calculado aparece en pantalla tras la validación.

Nota: El dispositivo utiliza el último factor K introducido o calculado.



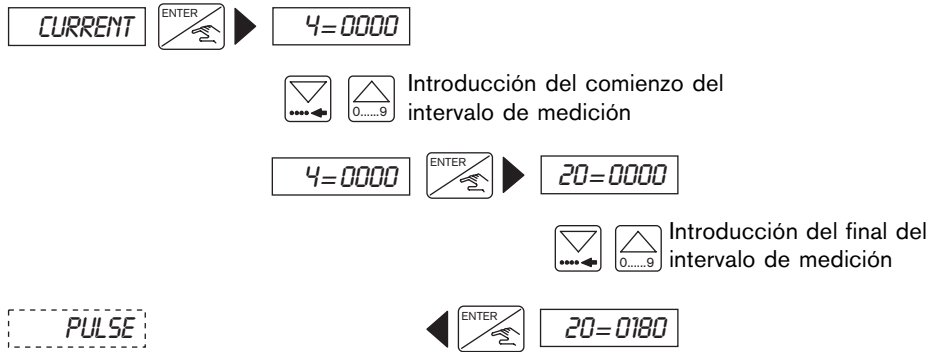
4.3.4 Corriente de salida

El rango de medición del caudal correspondiente a la corriente de salida de 4...20 mA se introduce aquí, es decir, que 0-180 l/min equivale a 4...20 mA. El valor inicial del rango de medición puede ser mayor que el final, en cuyo caso el intervalo de 0-180 l/min se corresponde con el intervalo 20...4 mA (señal de salida invertida).

Se aplican los valores (unidades y dígitos decimales) seleccionados para la indicación del caudal.

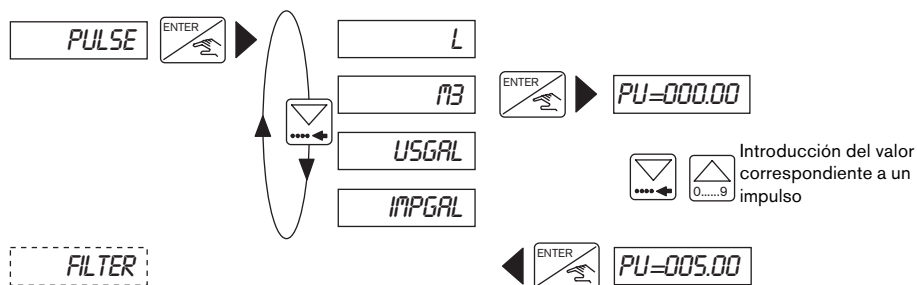
4 CONFIGURACIÓN

CAUDALÍMETRO 8025



4.3.5 Salida de impulsos

La salida de impulsos está en el transistor de colector abierto. En este menú se definen los parámetros de la salida de impulsos y se determina el caudal correspondiente a un impulso. En primer lugar introduzca la unidad y a continuación el valor. Ejemplo: 1 impulso corresponde a 5 m³.



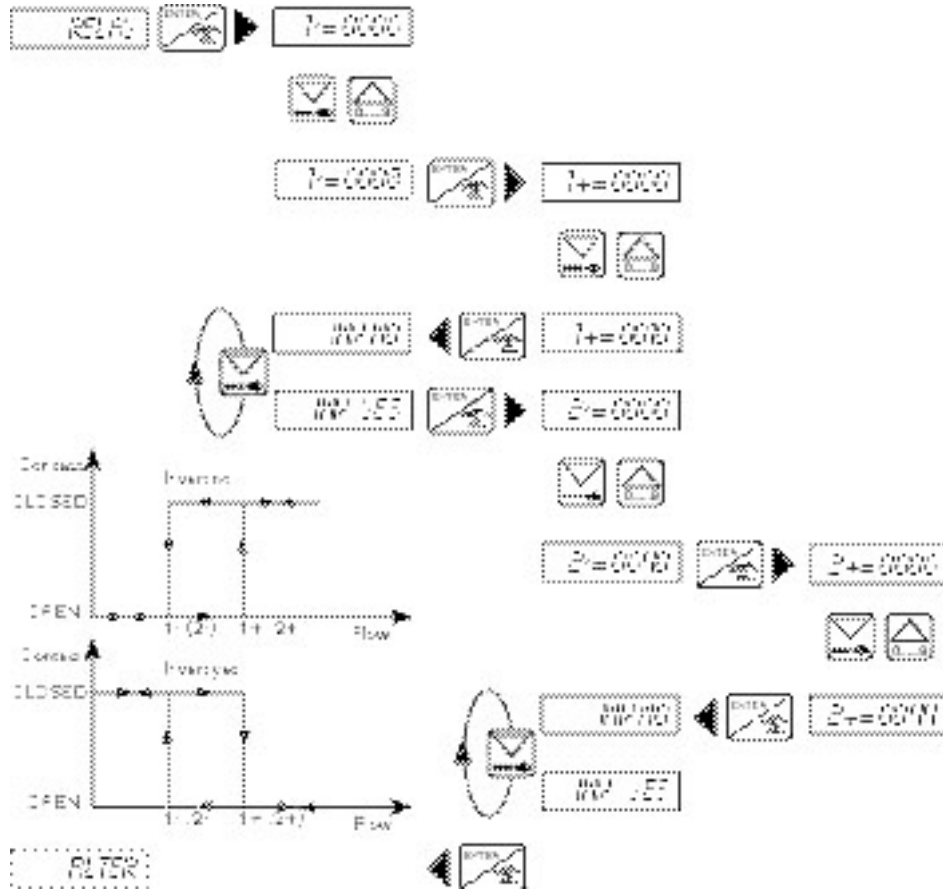
4.3.6 Relé

La definición de parámetros de los contactos límite se realiza en este menú. Hay que introducir dos valores límite por cada relé: 1- y 1+ o 2- y 2+. El usuario también tiene la posibilidad de invertir los relés. Las unidades y los dígitos decimales seleccionados en el submenú «UNIDAD» están activados.

Debe cumplirse la siguiente condición: 1- - 1+, 2- - 2+.

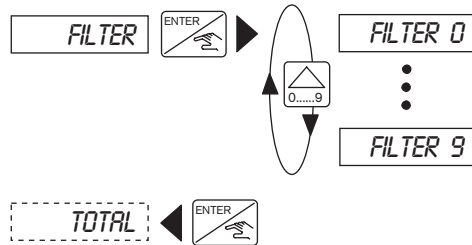
4 CONFIGURACIÓN

CAUDALÍMETRO 8025



4.3.7 Función de filtrado

Los filtros de amortiguamiento se especifican en este submenú. Evita las oscilaciones de la corriente de salida y la pantalla. Hay diez niveles disponibles. El primer nivel («FILTER 0») no tiene ningún efecto de amortiguamiento.

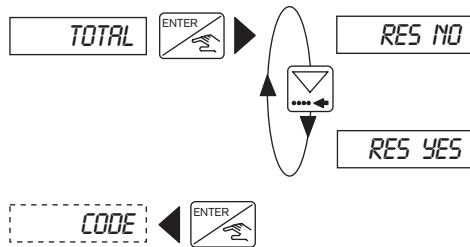


4 CONFIGURACIÓN

CAUDALÍMETRO 8025

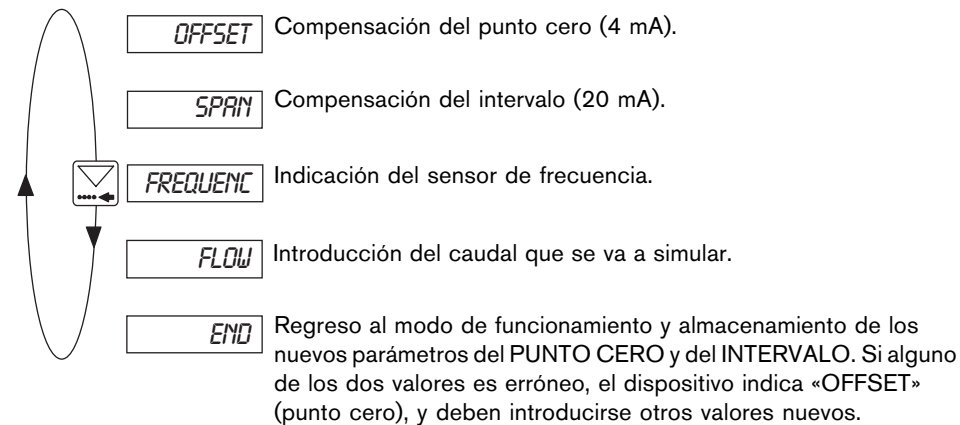
4.3.8 Totalizador

La puesta a cero de los totalizadores principal y diario se realiza en este menú. El proceso de puesta a cero se inicia al pulsar la tecla Intro en la posición «END» del menú de definición de parámetros.



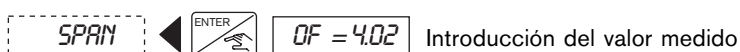
4.4 Menú de pruebas: Pulse simultáneamente durante 5 segundos

A través de este menú pueden llevarse a cabo las siguientes compensaciones y pruebas:



4.4.1 Compensación del punto cero

Aquí, el cliente tiene la posibilidad de corregir el ajuste básico de 4 mA. Para ello sólo necesita un amperímetro. Si se pulsa Intro mientras aparece la indicación de «OFFSET» (punto cero), el transmisor genera 4 mA. Si el valor es incorrecto, puede corregirse introduciendo el valor medido.

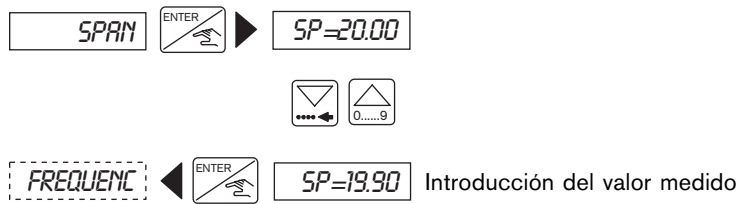


4 CONFIGURACIÓN

CAUDALÍMETRO 8025

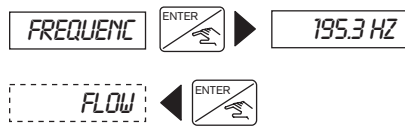
4.4.2 Compensación del intervalo

Aquí, el cliente tiene la posibilidad de corregir el ajuste básico de 20 mA. El procedimiento es idéntico al de compensación del punto cero. Si se pulsa Intro mientras aparece la indicación de «SPAN» (intervalo), el transmisor genera 20 mA. Si el valor es incorrecto, puede corregirse introduciendo el valor medido.



4.4.3 Visualización de la frecuencia

Permite visualizar la frecuencia del sensor hasta que se pulsa la tecla Intro.



4.4.4 Simulación de caudal

Este menú permite realizar una simulación de caudal. Esto permite al usuario comprobar el sistema en ausencia de líquido. Aunque el valor simulado afecta a la corriente de salida y los relés, no tiene ninguna influencia en la salida de impulsos. Las unidades y los dígitos decimales seleccionados en el submenú «UNIT» están activados.



La simulación permanece activada hasta que el usuario entra en otro submenú.

5 MANTENIMIENTO

CAUDALÍMETRO 8025

5.1 Resolución de problemas

El caudalímetro no necesita mantenimiento, siempre y cuando esté correctamente instalado. Si, en el curso de su servicio, el caudalímetro se obstruye o contamina, es posible limpiarlo (rodete, rodamiento) utilizando agua u otro agente de limpieza compatible con los materiales. El mensaje «ERROR» que aparece en pantalla indica la pérdida de los datos de calibración. Al pulsar INTRO, el usuario puede acceder al menú de funcionamiento, aunque el dispositivo funciona con la configuración de fábrica (véase la sección 5.2). Es necesario volver a calibrar el transmisor. Si aparece varias veces este mensaje, devuelva el producto a la fábrica.

5.2 Configuración de fábrica del caudalímetro 8025 en el momento del suministro

Idioma:	Inglés	Relé:	PU:	000.10
Unidad de caudal:	l/s		1-:	00.10
Unidad de los totalizadores:	L		1+:	00.50
Dígitos decimales:	2		Inversión:	SÍ
Factor K:	46.60		2-:	00.10
Corriente:	4 mA: 00.00		2+:	02.00
	20 mA: 03.00		Inversión:	SÍ
Salida de impulsos	unidad: L	Filtro:		Filtro 2

Configuración del usuario del 8025 n°:

Idioma:		Relé:	PU:
Unidad de caudal:			1-:
Unidad de los totalizadores:			1+:
Dígitos decimales:			Inversión:
Factor K:			2-:
Corriente:	4 mA:		2+:
	20 mA:		Inversión:
Salida de impulsos	unidad:	Filtro:	

5 MANTENIMIENTO

CAUDALÍMETRO 8025

5.3 Piezas de repuesto

Transmisor Tipo 8025, versión compacta

Posición	Especificación	Código
1	Cubierta con tapa, ventana y tornillos	553189
2	Módulo electrónico con relés + placa de protección + hoja de instrucciones de montaje	553170
3	Módulo electrónico sin relé + placa de protección + hoja de instrucciones de montaje	553169
4	Panel de la fuente de alimentación de 115/230 VCA	553168
5	Conector EN 175301-803 con prensaestopas (Tipo 2508)	438811
6	Conector EN 175301-803 con reducción NPT 1/2 " (Tipo 2509)	162673
7+9+10+12	Juego de 2 prensaestopas M20 x 1,5 + 2 juntas planas de neopreno para prensaestopas o conector roscado + 2 tapones roscados M20 x 1,5 + 2 juntas 2 x 6 mm	449755
8+9+10	Juego de 2 reducciones M20 x 1,5 / NPT1/2" (junta montada) + 2 juntas planas de neopreno para el conector roscado + 2 tapones roscados M20 x 1,5	551782
11+12+17	Juego de 1 obturador para prensaestopas M20 x 1,5 + 1 junta 2 x 6 mm para prensaestopas + 1 junta de EPDM negra para el sensor + 1 hoja de instrucciones de montaje	551775
13	Alojamiento del sensor con conector EN 175301-803 (Tipo 2508), anillo de sujeción y tuerca de unión	425524
14	Alojamiento del sensor para 2 prensaestopas, anillo de sujeción y tuerca de unión	425526
15	Anillo de sujeción	619205
16	Tuerca de unión	619204
17	Juego de 1 junta verde de FKM + 1 junta negra de EPDM	552111
18	Sensor para DN 15 a 100 (1/4" - 4") con salida sinusoidal Sensor para DN 15 a 100 (1/4" - 4") con salida de impulsos	633366 418316
19	Sensor para DN desde 100 (5") con salida sinusoidal Sensor para DN desde 100 (5") con salida de impulsos	634757 418324

5 MANTENIMIENTO

CAUDALÍMETRO 8025

Posición	Especificación	Código
	Juego de 8 láminas «CAUDAL» sin la marca de «RELÉ»	553191
	Juego de 8 láminas «CAUDAL» con la marca de «RELÉ»	553192
	Manual de instrucciones del fitting S020	429633

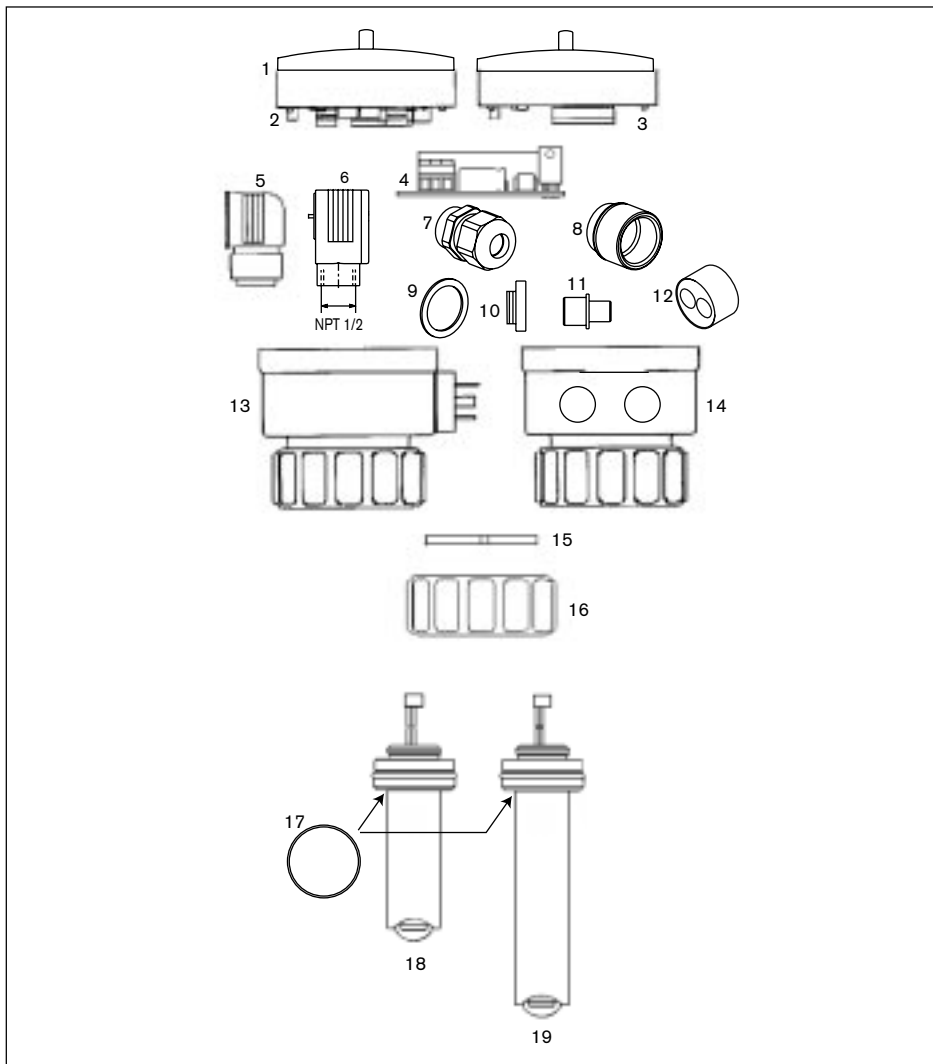


Fig. 5.1 Despiece de los repuestos del Tipo 8025, versión compacta

5 MANTENIMIENTO

CAUDALÍMETRO 8025

Piezas de repuesto del Tipo 8025, versión de montaje en panel

Posición	Especificación	Código
	Juego de 8 láminas «CAUDAL» sin la marca de «RELÉ»	553191
	Juego de 8 láminas «CAUDAL» con la marca de «RELÉ»	553192
1	Cubierta sin tapa, con ventana y tornillos	555849
2	Módulo electrónico con relés + placa de protección + hoja de instrucciones de montaje	553170
	Módulo electrónico sin relé + placa de protección + hoja de instrucciones de montaje	553169
3	Accesorios de montaje (tornillos, arandelas de bloqueo, pernos, abrazaderas de cable)	554807
4	Junta plana	419350

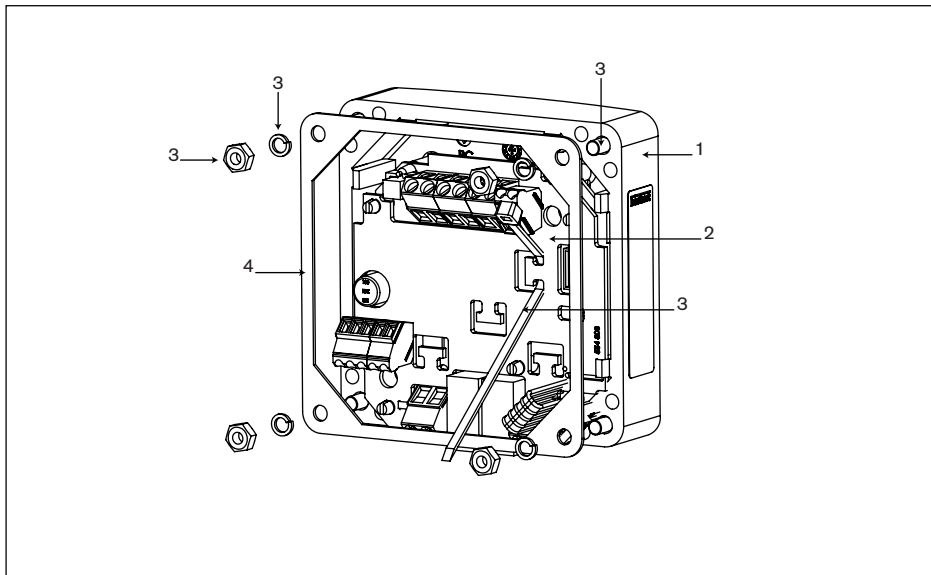


Fig. 5.2 Despiece de los repuestos del Tipo 8025, versión de montaje en panel

5 MANTENIMIENTO

CAUDALÍMETRO 8025

Piezas de repuesto del Tipo 8025, versión de montaje en panel

Posición	Especificación	Código
1	Carcasa completa IP65	418389
2	Panel de la fuente de alimentación de 115/230 VCA	555722
3	Módulo electrónico con relés + placa de protección + hoja de instrucciones de montaje	553170
	Módulo electrónico sin relé + placa de protección + hoja de instrucciones de montaje	553169

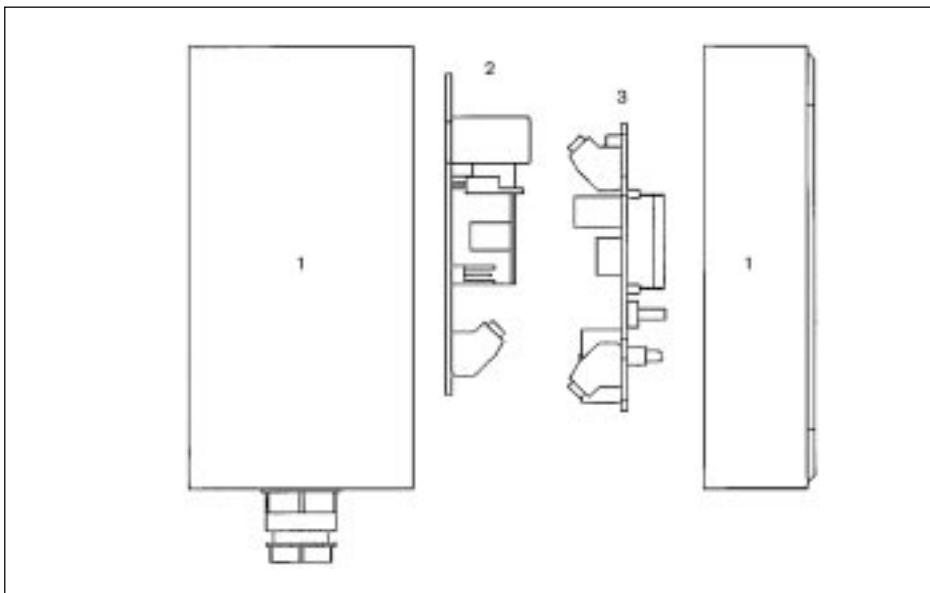
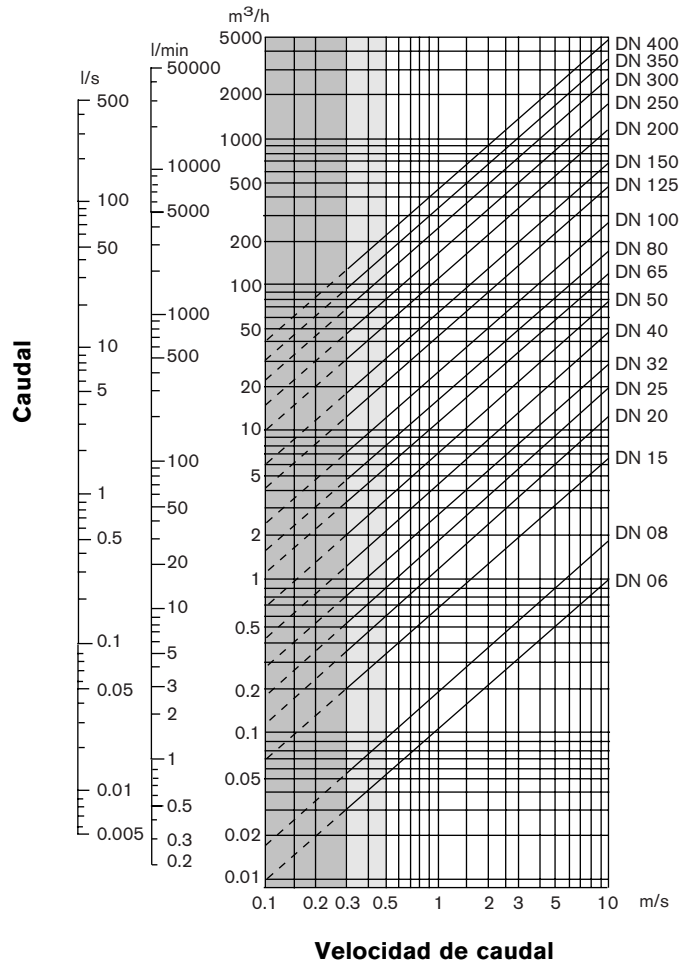


Fig. 5.3 Despiece de los repuestos del Tipo 8025, versión de montaje mural

Diagrama de caudal (l/min, DN en mm y m/s)



Ejemplo:

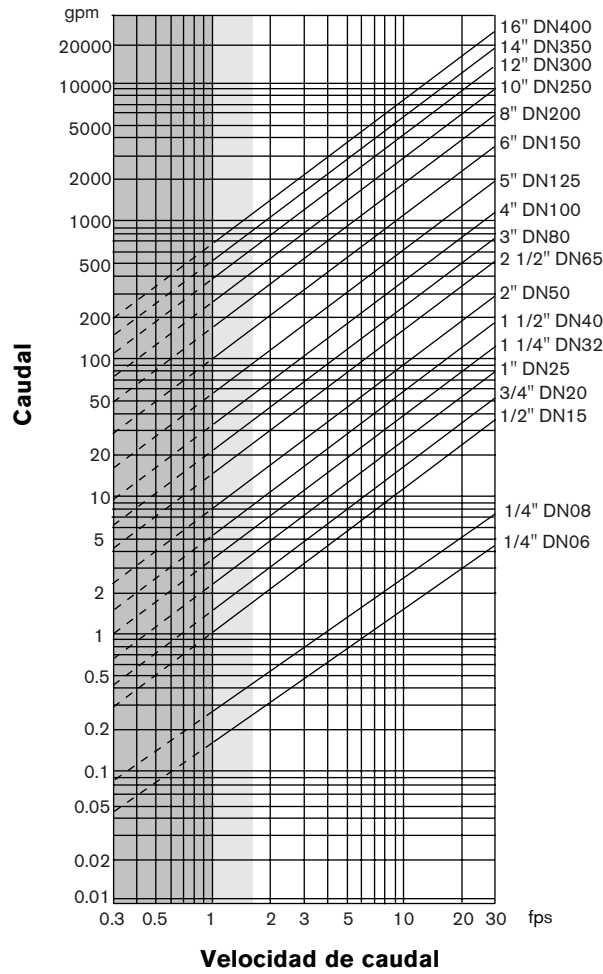
Especificaciones:
 Caudal nominal: 10 m³/h
 Determinación de la velocidad de caudal ideal: 2...3 m/s

Con estas especificaciones, el diámetro de orificio requerido es DN 40, según el diagrama de caudal.

ANEXO

CAUDALÍMETRO 8025

Diagrama de caudal (gpm, DN en pulgadas y pies/s)



Ejemplo:

Especificaciones:
Caudal nominal: 50 gpm
Determinación de la velocidad de caudal ideal: 8 pps

Con estas especificaciones, el diámetro de orificio requerido es DN 1 1/2", según el diagrama de caudal.

NAFTA

BRASIL

Bürkert Contromatic Brasil Ltda
Rua Américo Brasiliense 2171 cj. 1007
04715-005 São Paulo -SP
Brasil
Tel: +55 (0) 11-5182 0011
Fax: +55 (0) 11-5182 8899

CANADA

Bürkert Contromatic Inc.
760 Pacific Road, Unit 3
Oakville, Ontario L6L 6M5
Canada
Tel: +1 905-847 55 66
Fax: + 1 905-847 90 06

USA

Bürkert Contromatic Corp.
2602 McGaw Avenue
Irvine, CA 92614
USA
Tel: +1 949-223 31 00
Fax: + 1 949-223 31 98

EUROPA

ALEMANIA

Bürkert GmbH & Co. KG
Christian Bürkert-Strabe 13-17
D-74653 Ingelfingen
Tel: +49 (0)7940-10-111
Fax: +49 (0)7940-10-448

AUSTRIA

Bürkert-Contromatic G.m.b.H.
Dienbachgasse 1-3
A-1150 Wien
Tel: +43 (0) 1-894 13 33
Fax: +43 (0) 1-894 13 00

BELGICA

Bürkert Contromatic NV/SA
Bijlshoefelaan 3
B-2110 Wijnegem
Tel: +32 (0) 3-325 89 00
Fax: +32 (0) 3-325 61 61

DINAMARCA

Bürkert-Contromatic A/S
Hørkaer 24
DK-2730 Herlev
Tel: +45 44-50 75 00
Fax: +45 44-50 75 75

ESPAÑA

Bürkert Contromatic S.A.
Avda. Barcelona, 40
E-08970 Sant Joan Despí, Barcelona
Tel: +34 93-477 79 80
Fax: +34 93-477 79 81

ESTONIA

Bürkert Oy Eesti
Laki, 11 E
EE 12915 Tallinn
Tel: +372 6440 698
Fax: +372 6213 759

FINLANDIA

Bürkert Oy
Atomitie, 5
FI-00370 Helsinki
Tel: +358(0)9-549 70 600
Fax: +358(0)9-503 12 75

FRANCIA

Bürkert Contromatic SARL
Rue du Giessen
FR-67220 Triembach au Val
Tel: +33 (0) 388-58 91 11
Fax: +33 (0) 388-57 20 08

HOLANDA

Bürkert Contromatic BV
Computerweg 9
NL-3542 DP Utrecht
Tel: +31 (0) 346-58 10 10
Fax: +31 (0) 346-56 37 17

ITALIA

Bürkert Contromatic Italiana S.p.A.
Centro Direzionale, "Corombiolo"
Via Roma, 74
IT-20060 Cassina De' Pecchi (Mi)
Tel: +39 02-959 071
Fax: +39 02-959 07 251

NORUEGA

Bürkert-Contromatic A/S
Hvamstubben 17
NO-2013 Skjetten
Tel: +47 63-84 44 10
Fax: +47 63-84 44 55

POLONIA

Bürkert Contromatic GmbH Oddzial w Polsce
Bernardynska street 14 a
PL-02-904 Warszawa
Tel: +48 (0)22-840 60 10
Fax: +48 (0)22-840 60 11

PORTUGAL

Bürkert Contromatic Ltd
Tel: +351 212 898 275
Fax: +351 212 898 276

REINO UNIDO

Bürkert Contromatic Limited
Brimmscombe Port Business Park
Brimmscombe, Stroud
Glos, GL5 2QF
Tel: +44 (0)1453-73 13 53
Fax: +44 (0)1453-73 13 43

REPUBLICA CHECA

Bürkert-Contromatic G.m.b.H organizacni slozka
Krenova 35
CZ-602 00 Brno
Tel: +42 543-25 25 05
Fax: +42 543-25 25 06

SUECIA

Bürkert Contromatic AB
Skeppsbron 13 B
SE-211 20 Malmö
Tel: +46 (0)40-664 51 00
Fax: +46(0)40-664 51 01

SUIZA

Bürkert-Contromatic AG Schweiz
Bösch 71
CH-6331 Hünenberg ZG
Tel: +41 (0)41-785 66 66
Fax: +41(0)41-785 66 33

TURQUIA

Bürkert Contromatic Akiskan Kontrol Sistemleri
Ticaret A.S.
1203/8 Sok. No2-E
TR-Yenisehir, Izmir
Tel: +90 (0)232-459 53 95
Fax: +90 (0)232-459-76 94

AFRICA

SUDAFRICA

Bürkert Contromatic Limited
P.O. Box 26260
East Rand 1462 -Sudafrica
Tel: + 27 (0) 11-574 60 00
Fax: + 27 (0) 11-454 14 77

APAC

AUSTRALIA

Bürkert Contromatic Australia PTY. Limited
2 Welder Road
Seven Hills, NSW 2147 Australia
Tel: + 61 1300 888 868
Fax: + 61 1300 888 076

CHINA

Bürkert Contromatic (Shanghai) Co. Ltd.
Room J1, 3rd floor
207 Tai Gu Road
Wai Gao Qiao Free Trade Zone
Shanghai 200131, P.R. CHINA
Tel: + 86 21- 5868 21 19
Fax: 86 21-5868 21 20

COREA

Bürkert Contromatic Korea Co., Ltd
C-401, Micro Office Bldg. 554-2
Gasan-Dong, Keumcheon -Gu
Seoul 153-803. Korea
Tel.: + 82 (0)2-3462 5592
Fax.: + 82 (0) 2- 3462 5594

FILIPINAS

Bürkert Contromatic Philippines INC.
8467, West Service Road Km. 14
South Superhighway, Sunvalley
Paranaque City, Metro Manila PHILIPPINES
Tel.: + 63(0)2-776 43 84
Fax.: + 63(0)2-776 43 82

HONG KONG

Bürkert Contromatic(China/HK) Limited
Unit 708 Prosperity Centre
77-81, Container Port Road
Kwai Chung, N.T. HONG KONG
Tel.: + 852 248 012 02
Fax.: + 852 241 819 45

INDIA

Bürkert Contromatic PVT Ltd.
Apex Towers
15th Floor, No 54 II Main Rd.
RA Puram Chennai 600 028, INDIA
Tel.: + 91 (0) 44-5230 3456
Fax.: + 91 (0) 44- 5230 3232

JAPON

Bürkert Ltd.
1-8-5 Asagaya Minami
Suginami-ku
Tokyo 166-0004, Japan
Tel.: + 81 (0)3 5305 3610
Fax.: + 81 (0)3-5305 3611

MALASIA

Bürkert Contromatic Singapore PTE LTD
2F-1, Tingkat Kenari,6
Sungai Ara
11960 Penang , Malaysia
Tel.: +60(0) 4-643 5008
Fax.: +60(0)4-643 7010

NUEVA ZELANDA

Bürkert Contromatic New Zealand LTD
2 A, Unit L, Edinburgh Street
Penrose, Auckland, New Zealand
Tel.: + 64(0)9-622 28 40
Fax.: + 64 (0)9-622 28 47

SINGAPUR

Bürkert Contromatic Singapore PTE LTD
51 Ubi Avenue 1, # 03-14
Paya Ubi Industrial Park
Singapore 408933
Tel.: + 65 6844 2233
Fax.: + 65 6844 3532

TAIWAN

Bürkert Contromatic Taiwan LTD.
9 F, No 32 Chenggong Road, Sec.1 Nangang
District.
Taipei
Taiwan 115, R.O.C.
Tel.: + 886(0)2-2653 7868
Fax.: + 886(0)2-2653 7968