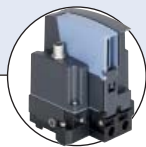


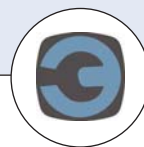
## Online-Analyse-System



Typ 8905 kombinierbar mit

**Typ MSxx**Analyse  
Sensor-Cube**Typ ME2x**System Connect  
Modules**Typ MZ20**

Reinigungssystem

**Communicator**

- Zur kontinuierlichen Wasseranalyse von Trinkwasser und industriellem Prozesswasser
- Modulares Sensor- und Elektronik- System:
  - bis zu 6 Wasserparameter in einem Gehäuse
  - bis zu 30 Sensor-Cubes in einem bÜS System
- Vorbereitet für Feldbusanbindung, Fernbedienung und Fernwartung

Das Online-Analyse-System Typ 8905 ist ein modulares System zur Überwachung aller wichtigen Wasserparameter auf einer Plattform. Typ 8905 ist ein Multikanal – Multifunktionssystem für die Bürkert Sensor-Cubes und für die elektronischen Module aus der EDIP Plattform. Die Efficient Device Integration Platform (EDIP) ermöglicht völlige Flexibilität durch den modularen Aufbau der System-Hardware und der System-Software.

Typ 8905 ist das kompakte System zur kontinuierlichen Analyse von wichtigen Wasserparametern:

- pH-Wert
- Chlor – für die Desinfektion
- Leitfähigkeit, als Indikator für gelöste Stoffe/ Mineralien
- Redox-Spannung, als Parameter für die Oxidations- oder Reduktionsfähigkeit des Wassers
- Trübung, als Indikator für ungelöste Inhaltsstoffe
- Temperatur

Die Modularität der Hardware und Software erlaubt die hohe Flexibilität und ermöglicht einfache Installation, Bedienung und Wartung. Sensoren oder Elektromodule können einfach hinzugefügt oder entfernt werden, ohne spezielle Werkzeuge, während dem ununterbrochenen Betrieb (Hot Swap). Der Touchscreen erlaubt die Konfiguration neuer Module am Einsatzort. Weitergehende Funktionen sind mit dem Bürkert Communicator möglich, wenn dieser über bÜS, LAN oder USB angeschlossen ist. Dazu gehören

- Auswahl an vordefinierten Funktionen bis zu Funktionsalgorithmen, die der Bediener selbst zusammenstellt
- Auslösen von Aktionen im Aufbereitungsprozess über analoge oder binäre Ein- und Ausgänge
- Regler und Steuerungen

Typ 8905 ist als kompaktes System in einem Gehäuse erhältlich. Für den Aufbau von frei spezifizierten Systemen wenden Sie sich bitte an Ihr Bürkert Verkaufszentrum.

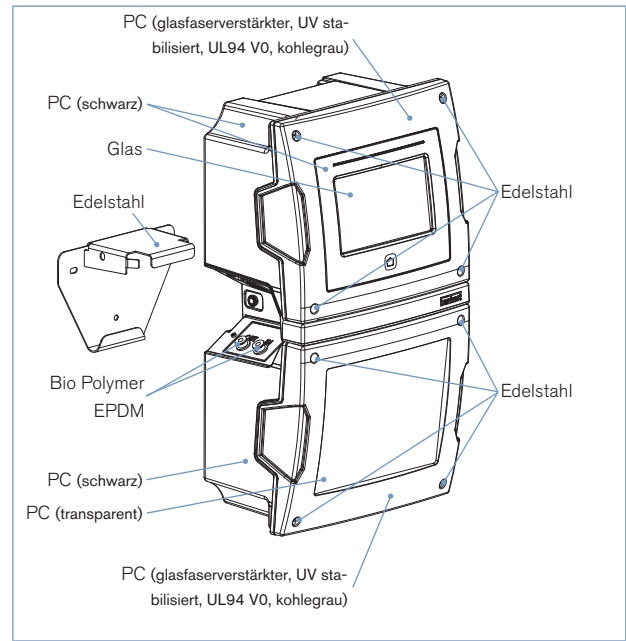
Allgemeine Daten	
<b>Einbau</b>	Wandmontageeinheit, Klicksystem mit Wandhalter
<b>Werkstoffe</b>	
Gehäuse	PC (schwarz, UV stabilisiert, UL94 V0)
Deckel vom Elektronikmodule Gehäuse	PC (glasfaserverstärkter, UV stabilisiert, UL94 V0, kohlegrau); PC (schwarz, UV stabilisiert, UL94 V0); Glas
Deckel vom Sensor-Cube Gehäuse	PC (glasfaserverstärkter, UV stabilisiert, UL94 V0, kohlegrau); PC (transparent)
Ansatzbolzen / Kabeleinführungplatte	Edelstahl / Elastomer
Fluidanschlüsse	Biopolymer (EPDM-Dichtungen)
Wandhalter	Edelstahl
Selbstklebenden Abstandshalter	Polyurethan
<b>Display</b>	780 x 460 Pixels Auflösung; Kapazitiver 7" Touch Screen; hinterleuchtet
<b>Datenlogger</b>	Integrierte Micro-SD, 2 GB; einstellbares Aufzeichnungsintervall; externes Abrufen über USB oder LAN port
<b>Sensor-Cubes</b>	Max. 6 interne Sensor-Cubes; max. Anschluss von 30 extern Sensor-Cubes via bÜS max. bÜS Länge 100 m (ohne T-Anschluss)
<b>Medium</b>	Partikelfreies Wasser: Trinkwasser, Brauchwasser
pH-Wert* / Leitfähigkeit**	pH 4 bis 9 / > 50 µS/cm
<b>Messwasser Temperatur</b>	3...40 °C
<b>Messwasser Druck</b>	Siehe alle Datenblätter der Sensor-Cubes und den beschränkenden angegebenen Wert anwenden
<b>Messwasserbedarf</b>	> Summe der min. Durchflussmenge jedes installierten Cubes (z.B.: 1 Chlor Sensor-Cube, 1 pH Sensor-Cube, 1 ORP Sensor-Cube, Durchflussmenge > 6 + 6 + 6 = 18 l/h)
<b>Gewicht</b>	ca. 8 kg (falls mit 1 x 100...240 V AC Netzteilmodul + 1 x HMIU-Modul + 5 Sensor-Cubes ausgestattet), bis 12 kg (falls vollständig ausgestattet)

\* wenn ein Chlor Sensor-Cube im System integriert ist: pH-Wert eingeschränkt auf 5 bis 9

\*\* nur, wenn ein Chlor Sensor-Cube im System integriert ist

Elektrische Daten	
<b>Betriebsspannung ("SUPPLY")</b>	100...240 V AC oder 20...30 V DC begrenzte Energiequelle (gemäß UL 61010-1, Absatz 9.4) oder Quelle der Klasse 2 (gemäß Normen 1310/1585 und 60950-1)
<b>Leistungsaufnahme</b>	Max. 96 VA
Umgebungsbedingungen und Normen	
<b>Umgebungstemperatur</b>	
Betrieb	0...+40 °C
Lagerung	-20...+70 °C
<b>Relative Feuchtigkeit</b>	< 95%, nicht kondensierend
<b>Höhe über Meeresspiegel</b>	max. 2000 m
<b>Schutzart</b>	IP65 bei geschlossenen und dichten Gehäusen
<b>Normen und Richtlinien</b>	
CE	
EMV	EN 61000-6-4
<b>Zulassungen</b>	
UL-Recognized for US and Canada	UL anhängig

Materials view



Aufbau

Gehäuse für die Elektromodule

Die wesentlichen Gehäuseteile für die Elektromodule sind auf der Zeichnung unten ersichtlich.

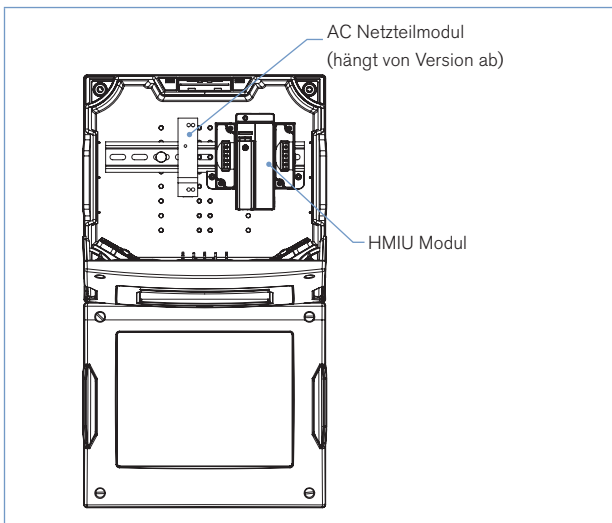
Die Elektromodule Typ 8905 in der Grundversion:

- HMIU (Human Machine Interface Unit) inkl. USB slot und Ethernet-Anschluss
- 7" Touchscreen inkl. USB Slot
- Option: PSU Netzspannungsversorgung 100...240 V AC
- 2 x bÜS Anschluss

Insgesamt sind 7 Steckplätze (5 Steckplätze wenn eine PSU eingebaut ist) integriert für zukünftige Erweiterungen:

- WiFi/UMTS Kommunikations-Modul
- Module mit Ein- und Ausgängen
- Feldbus-Modul

Für die vollständige Beschreibung der Konfigurationsmöglichkeiten und der Module stehen in Technische Datenblätter der einzelnen Elektromodule zur Verfügung.



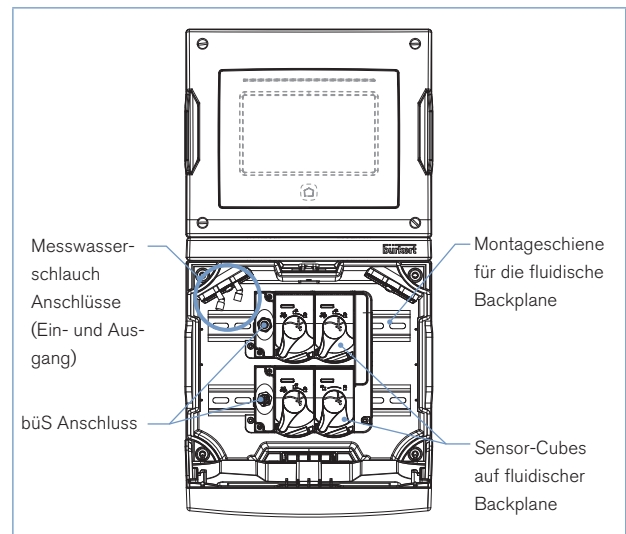
Gehäuse für die Sensor-Cubes

Die wesentlichen Gehäuseteile für die Sensor-Cubes sind auf der Zeichnung unten ersichtlich.

In einem Gehäuse finden bis zu 6 Sensor-Cubes Platz.

Für die vollständige Beschreibung der Konfigurationsmöglichkeiten und der Sensor-Cubes stehen separate Technische Datenblätter der einzelnen Sensor-Cubes zur Verfügung.

- pH Sensor-Cube Typ MS01
- Chlor Sensor-Cube Typ MS02
- Leitfähigkeit Sensor-Cube Typ MS03
- Redox Sensor-Cube Typ MS04
- Trübung Sensor-Cube Typ MS05

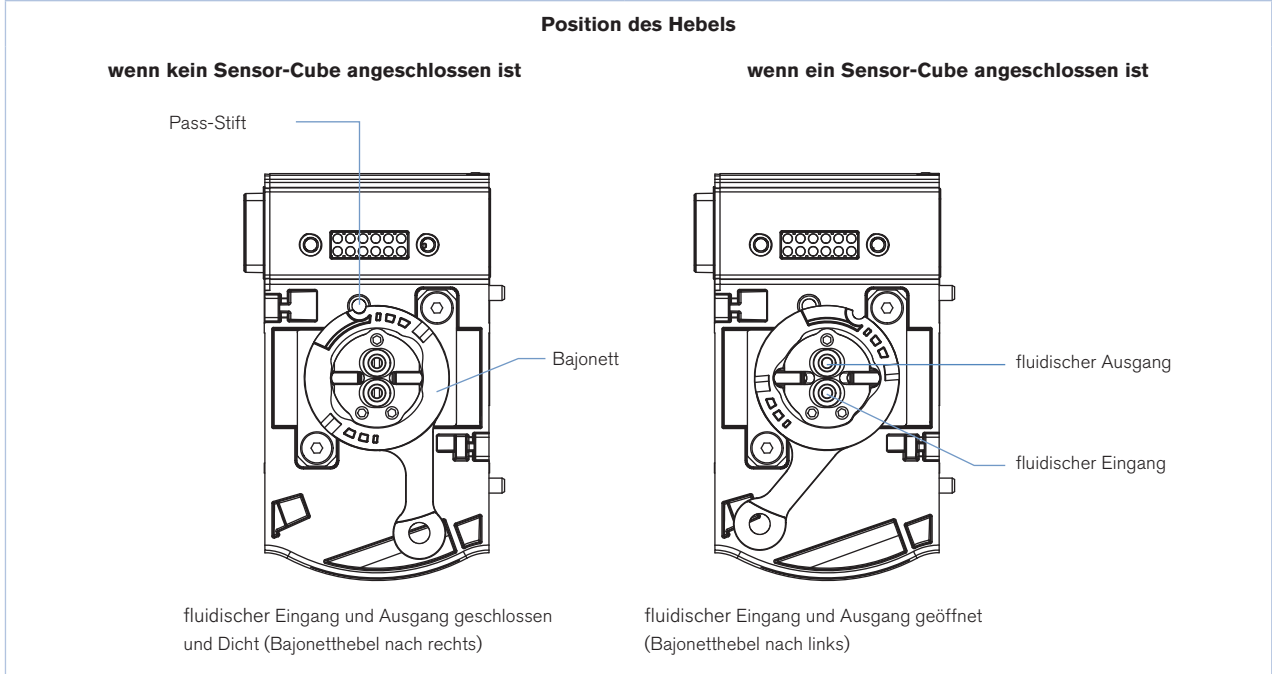


## Zusätzliche Module

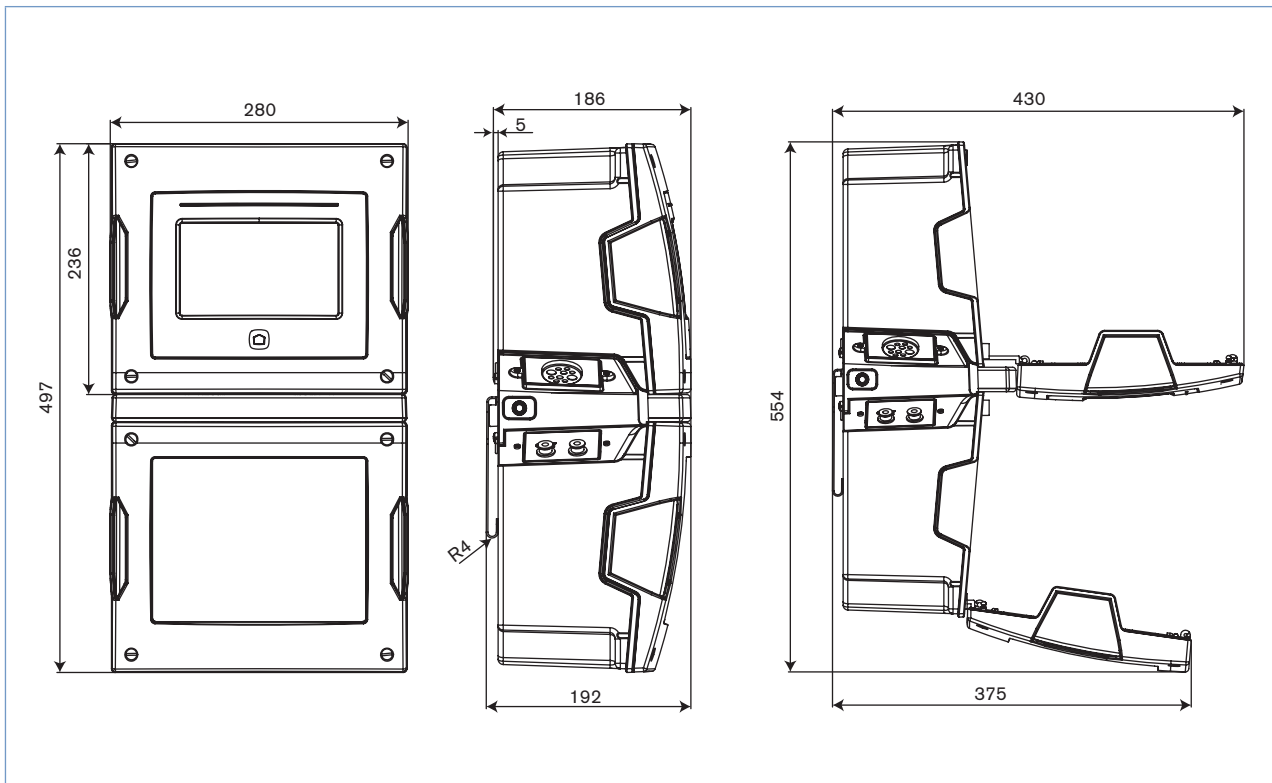
### Mechanik der Sensor-Cubes

Alle fluidischen Backplane Steckplätze für die Sensor-Cubes sind identisch. Damit kann jeder Sensor an jedem beliebigen Steckplatz eingesteckt werden.

Die Backplanes sind miteinander verbunden und versorgen die Sensor-Cubes parallel mit Messwasser und Versorgungsspannung und stellen die serielle bÜS-Verbindung her.



### Abmessungen [mm]



## Bestell-Tabelle für Online-Analyse-System Typ 8905

Beschreibung	Versorgungsspannung	Anlagenteil						Bestell-Nr.
		MS01 Sensor-Cube, pH	MS02 sSensor-Cube, Chlor	MS03 Sensor-Cube, Leitfähigkeit	MS04 Sensor-Cube, Redox	MS05 Sensor-Cube, Trübung	PSU: inkl. 100...240 V AC Netzteil	
Online-Analyse-System - pH, Leitfähigkeit, Trübung	24 V DC	1	-	1	-	1	-	566 090
	100...240 V AC	1	-	1	-	1	1	566 091
Online-Analyse-System - pH, Chlor, Trübung	24 V DC	1	1	-	-	1	-	566 092
	100...240 V AC	1	1	-	-	1	1	566 093
Online-Analyse-System - pH, Redox, Leitfähigkeit, Trübung	24 V DC	1	-	1	1	1	-	566 094
	100...240 V AC	1	-	1	1	1	1	566 095
Online-Analyse-System - pH, Chlor, Redox, Trübung	24 V DC	1	1	-	1	1	-	566 096
	100...40 V AC	1	1	-	1	1	1	566 097
Online-Analyse-System - pH, Chlor, Leitfähigkeit, Redox, Trübung	24 V DC	1	1	1	1	1	-	566 098
	100...240 V AC	1	1	1	1	1	1	566 099

## Bestell-Tabelle für Zubehör für Typ 8905

Beschreibung	Bestell-Nr.
Messwasserschlauch 4/6 mm, 5 m	567 793
Messwasserschlauch 4/6 mm, 10 m	567 701
Messwasserschlauch 4/6 mm, 25 m	567 794
Sieb 100 µm	772 703
Druckminder	772 437
Reinigungssystem, 2 Lösungen	567 124
Satz einschließlich Wandhalter mit vier selbstklebenden Abstandhaltern	566 363
Satz mit with einem Druckminderer (einschließlich einem 100 µm Sieb, einem Probenahmepunkt und zwei G1/4" Anschlüssen), einem Wandhalter mit Mutter (für den Druckminderer), einem Manometer (für den Druckminderer) und zwei Schnellverschluss-Kupplungen	566 319



Klicken Sie bitte hier, um die für Sie zuständige Bürkert Niederlassung in Ihrer Nähe zu finden →

[www.burkert.com](http://www.burkert.com)

Bei speziellen Anforderungen,  
beraten wir Sie gerne.

Änderungen vorbehalten.  
© Christian Bürkert GmbH & Co. KG

1603/5\_DE-de\_00897267